

技术资料

Micropilot FMR51, FMR52

雷达物位仪

液位测量



应用

- 液体、浆料和泥浆的连续、非接触式液位测量
- 喇叭天线(FMR51); 齐平安装, PTFE 全密封喇叭天线(FMR52)
- 最大测量范围: 70 m (230 ft)
- 温度: $-196...+450\text{ }^{\circ}\text{C}$ ($-321...+842\text{ }^{\circ}\text{F}$)
- 压力: $-1...+160\text{ bar}$ ($-14.5...+2\text{ 320 psi}$)
- 测量精度: $\pm 2\text{ mm}$
- 国际防爆认证; WHG; 船级认证
- 线性协议(三点、五点)

优势

- 介质类型和过程条件改变时, 仍可进行可靠测量
- HistoROM 数据管理, 便于调试、维护和诊断
- 多路回路跟踪确保最高可靠性
- SIL2 认证, 符合 IEC 61508 标准; 同构冗余或异构冗余系统的安全等级可达 SIL3
- 无缝集成至控制系统或资产管理系统中
- 本国语言显示的直观用户界面
- 符合 SIL 和 WHG 要求的简便的功能验证



目录	
重要文档信息	4
图标	4
功能与系统设计	6
测量原理	6
输入	8
测量变量	8
测量范围	8
工作频率	13
发射功率	13
输出	14
输出信号	14
报警信号	15
线性化	15
电气隔离	15
通信规范参数	15
电源	19
接线端子分配	19
仪表插头	26
供电电压	27
功率消耗	29
电流消耗	29
电源故障	30
电势平衡	30
接线端子	30
电缆入口	30
电缆规格	30
过电压保护	31
性能参数	32
参考操作条件	32
最大测量误差	32
测量值分辨率	33
响应时间	33
环境温度的影响	33
气层的影响	33
通过外部压力传感器进行气相补偿(Profibus PA、基金会现场总线(HF))	34
安装	35
安装条件	35
测量条件	38
安装涂层法兰	39
在容器中安装(自由空间)	40
在导波管中安装	43
在旁通管中安装	45
带保温层的容器	47
环境条件	48
环境温度范围	48
环境温度范围	48
储存温度	55
气候等级	55
海拔高度符合 IEC61010-1 Ed.3 标准	56
防护等级	56
抗振性	56
清洗天线	56
电磁兼容性(EMC)	56
过程条件	57
过程温度和过程压力	57
介电常数(DC)	59
机械结构	60
外形尺寸	60
重量	70
材料: GT18 外壳	71
材料: GT19 外壳	72
材料: GT20 外壳	73
材料: 天线和过程连接	74
材料: 防护罩	76
可操作性	77
操作方法	77
现场操作	77
通过分离型显示与操作单元 FHX50 操作	78
远程操作	78
罐区系统集成	82
通过 Fieldgate 进行系统集成	83
证书和认证	84
CE 认证	84
C-Tick 认证	84
防爆认证(Ex)	84
双层密封(符合 ANSI/ISA 12.27.01 标准)	84
功能安全性	84
WHG	84
卫生型认证	84
NACE MR 0175 / ISO 15156	84
NACE MR 0103	84
压力设备指令	84
船级认证(申请中)	84
发射标准 EN302729-1/2	85
发射标准 EN302372-1/2	85
FCC / 加拿大工业标准	86
日本无线电认证	86
CRN 认证	86
跟踪记录	87
测试和证书	88
其他标准和准则	89
订购信息	90
订购信息	90
三点线性协议	91
五点线性协议	92
用户自定义参数	93
服务	93
附件	94
仪表类附件	94
通信类附件	98

服务类附件	99
系统组件	99
文档资料	100
标准文档资料	100
补充文档资料	100
《安全指南》(XA)	100
注册商标	103
专利	103

重要文档信息

图标

安全图标

图标	说明
	危险! 危险状况警示图标。疏忽将导致人员严重或致命伤害。
	警告! 危险状况警示图标。疏忽可能导致人员严重或致命伤害。
	小心! 危险状况警示图标。疏忽可能导致人员轻微或中等伤害。
	提示! 操作和其他影响提示信息图标。不会导致人员伤害。

电气图标



图标	说明	图标	说明
	直流电		交流电
	直流电和交流电		接地连接 操作员默认此接地端已经通过接地系统可靠接地。
	保护性接地连接 进行后续电气连接前，必须确保此接线端已经安全可靠地接地。		等电势连接 必须连接至工厂接地系统中：使用等电势连接线或采用星型接地系统连接，取决于国家标准或公司规范。

特定信息图标

图标	说明
	允许 标识允许的操作、过程或动作。
	推荐 标识推荐的操作、过程或动作。
	禁止 标识禁止的操作、过程或动作。
	提示 标识附加信息。
	参考文档
	参考页面
	参考图
	目视检查

图中的图标

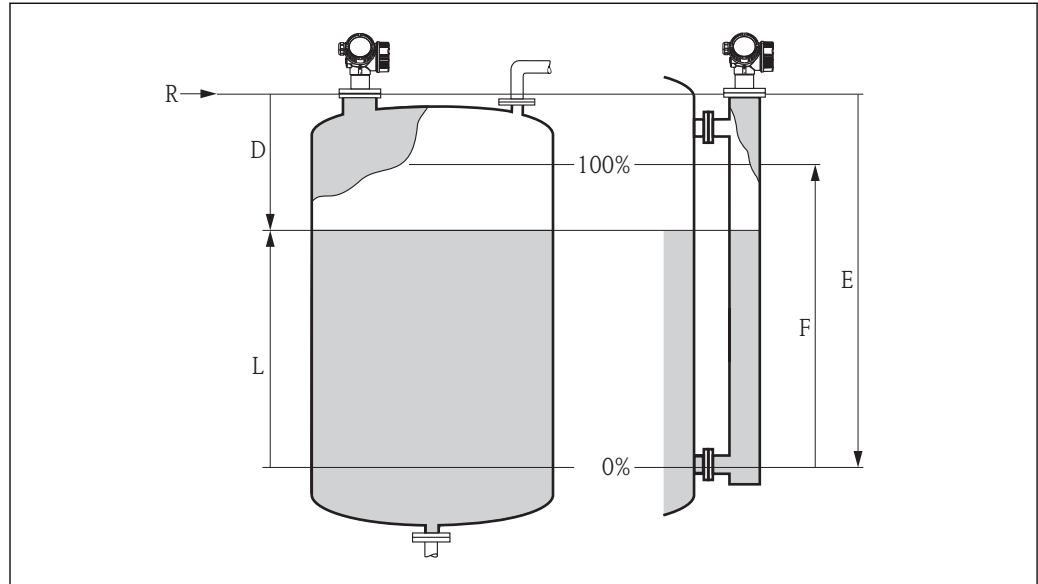
图标	说明
1, 2, 3 ...	部件号
1., 2., 3. ...	操作步骤
A, B, C, ...	视图

图标	说明
A-A, B-B, C-C, ...	章节
	危险区域 危险区域标识。
	安全区域(非危险区) 非危险区域标识。

功能与系统设计

测量原理

Micropilot 是基于行程时间原理(ToF)工作的“俯视式”测量系统。测量参考点(过程连接)至介质表面间的距离。天线发射雷达脉冲信号，信号在介质表面发生发射，反射信号被仪表接收。



A0017871

图 1 Micropilot 的设置参数

- R 测量参考点(法兰或螺纹连接的下端面)
- E 空标(零点)
- F 满标(满量程)
- D 测量距离
- L 料位($L = E - D$)

输入

天线接收雷达脉冲反射信号，并将反射信号传输至仪表。仪表内的微处理器进行信号分析，识别出雷达脉冲信号在物料表面的真正反射回波。仪表使用的信号识别算法(PulseMaster® eXact 软件和多路回波信号跟踪算法)凝聚了多年基于行程时间技术的测量经验。

至介质表面间的距离(D)与脉冲信号的运行时间(t)呈比例关系：

$$D = c \cdot t / 2$$

其中，c 为光速。

空标高度(E)已知时，物位(L)的计算公式如下：

$$L = E - D$$

测量参考点(R)在过程连接处。详细信息请参考外形尺寸示意图：

- FMR51: → 图 61
- FMR52: → 图 67

Micropilot 具有干扰回波抑制功能，可以由用户自行开启。干扰回波抑制功能和多路回波信号跟踪算法共同确保了干扰回波(例如：边缘和焊缝产生的干扰回波)不会被误识别为真正的物位回波。

输出

调试 Micropilot 时, 需要输入空标距离“E” (零点)、满标距离“F” (满量程)和应用参数, 仪表自动适应过程条件。电流输出型仪表的零点(E)和满量程(F)的工厂设置值分别为 4 mA 和 20 mA; 数字量输出型仪表和显示单元的零点(E)和满量程(F)的工厂设置值分别为 0 %和 100 %。数字式输出型仪表和显示单元的零点“E”和满量程“F”分别为 0 %和 100 %。

可以手动或半自动输入线性化表(最多包含 32 参数对), 通过现场操作或远程操作可以激活仪表的线性化功能。线性化功能可以提供其他工程单位的测量值, 并可以提供球罐、卧罐和带锥形出料口罐体的线性输出信号。

产品生命周期

设计

- 通用测量原理
- 测量不受介质特性的影响
- 硬件和软件开发符合 SIL IEC 61508 标准

订购

- Endress+Hauser 成为全球物位测量领域的市场领导者, 保证用户资产安全
- 遍布全球的完善技术支持和服务网络

安装

- 无需专用工具
- 极性反接保护
- 现代化设计理念, 可拆卸的接线端子
- 独立端子接线腔保护主要电子部件

调试

- 在现场或控制室中进行快速的菜单引导式仪表调试, 简单数步操作即可
- 全中文显示, 降低了因错误或模糊理解而产生问题的使用风险
- 直接现场访问所有功能参数
- 仪表内置简明操作指南

操作

- 多路回波信号跟踪: 自学习回波搜索算法综合考虑了回波信号在短时间内和较长时期内的变化历史, 对回波信号进行真实性检测和干扰抑制, 确保可靠测量
- 诊断符合 NAMUR NE107 标准

维护

- HistoROM: 仪表设置参数和测量值的数据备份
- 精准的仪表诊断和过程诊断, 带清晰详细的补救措施说明, 有助于快速解决问题
- 全中文显示的直观菜单引导式操作方法, 节约了培训、维护和操作成本
- 可以在危险区中打开电子腔盖进行操作

退市

- 订货号可以用于后续产品订购
- 符合 RoHS 环保标准(关于限制在电子电器设备中使用某些有害成分的指令), 无铅电子部件封装
- 环保的循环再使用理念

输入

测量变量

测量变量为参考点至介质表面间的距离。

减去输入的空标距离“E”，可以计算出物位值。

如需要，通过线性化功能(最多 32 个线性化点)可以将物位转换成其他变量(体积、质量)。

测量范围

最大测量范围

仪表	最大测量范围
FMR51, 标准型	40 m (131 ft)
FMR51, 带“高级动态响应”应用软件包	70 m (230 ft)
FMR52, 标准型	40 m (131 ft)
FMR52, 带“高级动态响应”应用软件包	60 m (197 ft)

有效测量范围

有效测量范围取决于天线尺寸、介质反射率、安装位置和最终干扰反射。

下表列举了介质分组和相应的量程范围。介质的介电常数未知时，建议采用 B 组介质参数，确保可靠测量。

介质分组

介质分组	介电常数(DK (ϵ_r))	实例
A	1.4...1.9	非导电性液体，例如：液化气 ¹⁾
B	1.9...4	非导电性液体，例如：苯、油、甲苯...
C	4...10	例如：浓酸、有机溶剂、酯、苯胺、酒精、丙酮...
D	> 10	导电性液体，例如：水溶液、稀酸和稀碱

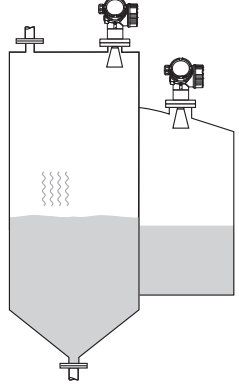
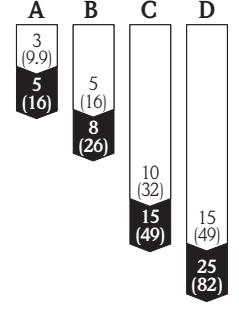
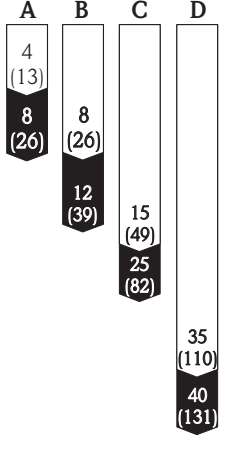
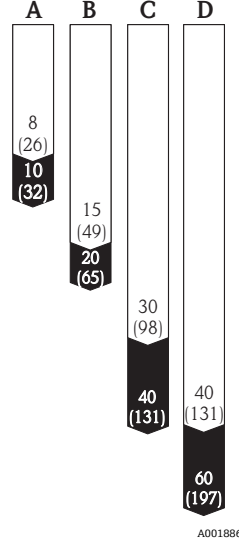
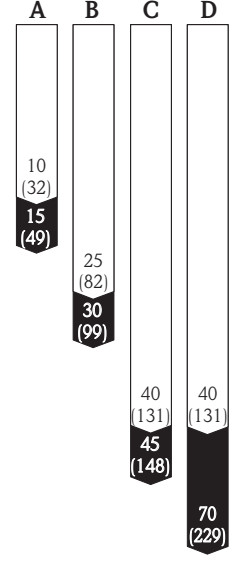
1) 将氨水 NH_3 视为 A 组介质。



多种重要介质的介电常数(DC 值)

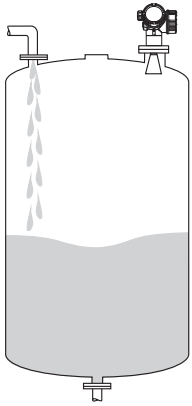
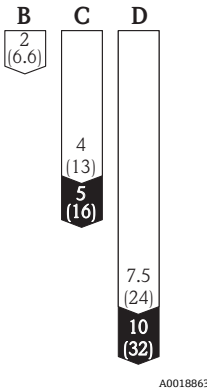
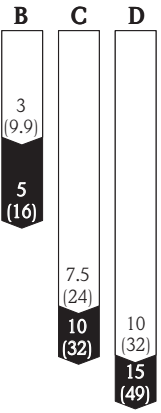
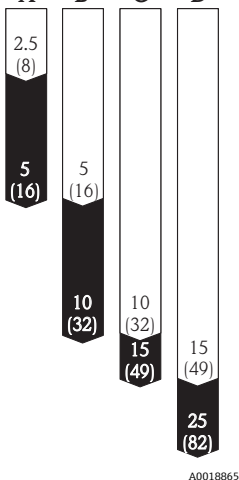
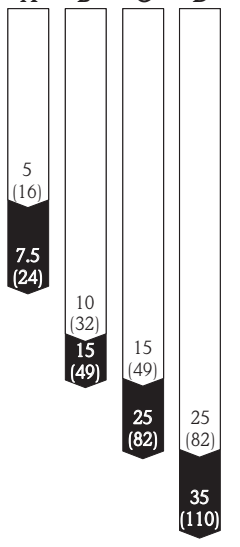
多种重要介质的介电常数(DC 值)请参考：

- Endress+Hauser 的 **DC 手册 (CP01076F)**
- Endress+Hauser 的 **DC 值 App** (适用于 Android 和 iOS 系统)

仪表	储罐			
	 <p style="text-align: center;">平静介质表面(例如: 间歇加料, 底部加料、浸没管)</p> <p style="text-align: right;">A0018833</p>			
天线尺寸				
FMR51	40 mm (1½ in)	50 mm (2 in)	80 mm (3 in)	100 mm (4 in)
FMR52	-	50 mm (2 in)	80 mm (3 in)	-
	 <p style="text-align: right;">A0018858</p>	 <p style="text-align: right;">A0018859</p>	 <p style="text-align: right;">A0018860</p>	 <p style="text-align: right;">A0018862</p>
测量范围[m (ft)]				

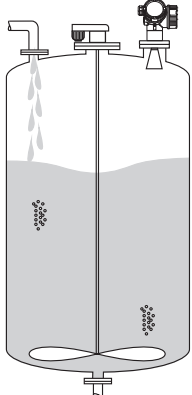
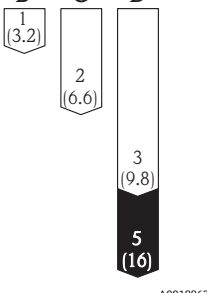
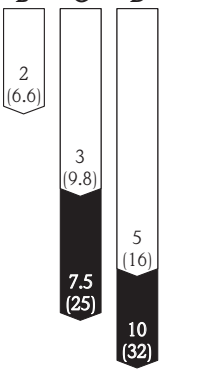
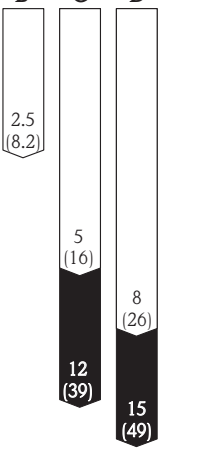
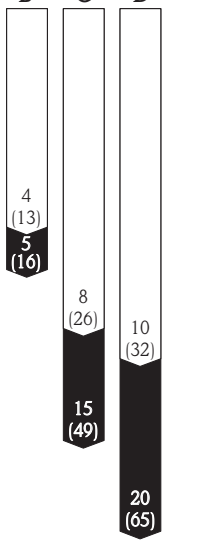
图例说明

□	标准型仪表的测量范围
■	带“高级动态响应”应用软件包的仪表的测量范围(产品选型表中的订购选项 540: “应用软件包”, 选型代号 EM: “高级动态响应”)

仪表	缓冲罐			
				
	波动表面(例如: 连续加料, 顶部加料、混合加料)			
	天线尺寸			
FMR51	40 mm (1½ in)	50 mm (2 in)	80 mm (3 in)	100 mm (4 in)
FMR52	-	50 mm (2 in)	80 mm (3 in)	-
	 <p style="text-align: right; font-size: small;">A0018863</p>	 <p style="text-align: right; font-size: small;">A0018864</p>	 <p style="text-align: right; font-size: small;">A0018865</p>	 <p style="text-align: right; font-size: small;">A0018866</p>
	测量范围[m (ft)]			

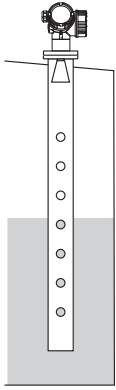



图例说明

□	标准型仪表的测量范围
■	带“高级动态响应”应用软件包的仪表的测量范围(产品选型表中的订购选项 540: “应用软件包”, 选型代号 EM: “高级动态响应”)

仪表	过程罐，带搅拌器			
	 <p style="text-align: right; font-size: small;">A0018837</p> <p style="text-align: center;">扰动表面(例如: 顶部加料、搅拌器、挡板)</p>			
	天线尺寸			
FMR51	40 mm (1½ in)	50 mm (2 in)	80 mm (3 in)	100 mm (4 in)
FMR52	-	50 mm (2 in)	80 mm (3 in)	-
	<p style="text-align: center;">B C D</p>  <p style="text-align: right; font-size: x-small;">A0018867</p>	<p style="text-align: center;">B C D</p>  <p style="text-align: right; font-size: x-small;">A0018868</p>	<p style="text-align: center;">B C D</p>  <p style="text-align: right; font-size: x-small;">A0018869</p>	<p style="text-align: center;">B C D</p>  <p style="text-align: right; font-size: x-small;">A0018870</p>
	测量范围[m (ft)]			

图例说明

□	标准型仪表的测量范围
■	带“高级动态响应”应用软件包的仪表的测量范围(产品选型表中的订购选项 540: “应用软件包”, 选型代号 EM: “高级动态响应”)

仪表	导波管	旁通管
	 <p style="text-align: right; font-size: small;">A0018842</p>	 <p style="text-align: right; font-size: small;">A0018840</p>
	天线尺寸	天线尺寸
FMR51	40...100 mm (1½...4 in)	40...100 mm (1½...4 in)
FMR52	50...80 mm (2...3 in)	50...80 mm (2...3 in)
	<p style="text-align: center;">A, B, C, D</p>  <p style="text-align: right; font-size: small;">A0018851</p>	<p style="text-align: center;">C, D</p>  <p style="text-align: right; font-size: small;">A0018852</p>
测量范围[m (ft)]		

工作频率

K 波段 (~ 26 GHz)

发射脉冲按照统计规律编码，同一罐体上最多可以安装 8 台 Micropilot 变送器。

发射功率

距离	波束方向上的平均能量密度	
	标准型	带“高级动态响应”应用软件包的仪表 ¹⁾
1 m (3.3 ft)	< 12 nW/cm ²	< 64 nW/cm ²
5 m (16 ft)	< 0.4 nW/cm ²	< 2.5 nW/cm ²

1) 产品选型表中的订购选项 540: “应用软件包”, 选型代号 EM: “高级动态响应”

输出

输出信号

HART

信号编码	FSK ± 0.5 mA, 通过电流信号
数据传输速度	1200 Bit/s
电气隔离	是


PROFIBUS PA

信号编码	曼切斯特总线电力传输(MBP)
数据传输速度	31.25 kBit/s, 电压模式
电气隔离	是

基金会现场总线(FF)

信号编码	曼切斯特总线电力传输(MBP)
数据传输速度	31.25 kBit/s, 电压模式
电气隔离	是

开关量输出

 HART 型仪表提供开关量输出选项。参考产品选型表的订购选项 020: “电源; 输出”, 选型代号 B: “两线制; 4...20 mA HART, 开关量输出”。

PROFIBUS PA 型和基金会现场总线(FF)型仪表始终带开关量输出。

开关量输出	
功能	开关量输出, 集电极开路
开关动作	两种状态(导通或不导通); 达到设定开关点时, 开关动作
故障模式	不导通
电气连接参数	$U = 10.4...35 V_{DC}$, $I = 0...40 mA$
内阻抗	$R_i < 880 \Omega$ 设计设置时, 必须考虑内阻抗上的电压降。例如: 连接继电器上必须维持足够高的电压, 确保继电器开关动作正常。
绝缘电压	悬空, 与电源间的绝缘电压为 $1350 V_{DC}$, 与接地端间的绝缘电压为 $500 V_{AC}$
开关点	用户自定义设置, 分别进行开启点和关闭点设置
开关延迟时间	用户自定义设置, 设置范围: $0...100 s$, 分别进行开启点和关闭点设置
开关次数	与测量周期一致
信号源 设备参数	<ul style="list-style-type: none"> ■ 物位(或线性化值) ■ 距离 ■ 端子电压 ■ 电子模块温度 ■ 相对回波强度 ■ 诊断值, 高级诊断
开关次数	无限制

报警信号

取决于接口类型，显示下列故障信息：

- 电流输出(HART 型设备)
 - 失效安全模式可选(符合 NAMUR 推荐的 NE 43 标准):
 - 低电流报警: 3.6 mA
 - 高电流报警(工厂设置): 22 mA
 - 失效安全模式下的用户自定义电流值: 3.59...22.5 mA
- 现场显示
 - 状态信号(符合 NAMUR 推荐的 NE 107 标准)
 - 全中文显示
- 调试工具，通过数字式通信(HART、PROFIBUS PA、基金会现场总线(FF))或服务接口(CDI)
 - 状态信号(符合 NAMUR 推荐的 NE 107 标准)
 - 全中文显示

线性化

仪表的线性化功能可以将测量值转换成具体长度或体积单位值。仪表内置卧罐的体积计算线性化表。此外，还可以手动或半自动输入其他线性化表(最多包含 32 个参数对)。

电气隔离

所有输出回路相互电气隔离。

通信规范参数

HART

制造商 ID	17 (0x11)
设备类型 ID	41 (0x28)
HART 版本号	6.0
设备描述文件(DTM、DD)	
HART 负载	Min. 250 Ω
HART 设备参数	可以将测量值分配给任意设备参数。 主要测量值(PV 值) <ul style="list-style-type: none"> ■ 物位(或线性化值) ■ 距离 ■ 电子模块温度 ■ 相对回波强度 ■ 高级诊断的模拟量输出 第二测量值(SV 值)、第三测量值(TV 值)、第四测量值(FV 值) <ul style="list-style-type: none"> ■ 物位(或线性化值) ■ 距离 ■ 端子电压 ■ 电子模块温度 ■ 绝对回波强度 ■ 相对回波强度 ■ 解耦区
支持功能	<ul style="list-style-type: none"> ■ Burst 模式 ■ 附加变送器状态

无线 HART 数据

最小启动电压	16 V
启动电流	3.6 mA
启动时间	40 s
最低工作电压	12.3 V
多点电流	3.6 mA
设置时间	1 s

PROFIBUS PA

制造商 ID	17 (0x11)
识别码	0x1559
Profile 版本号	3.02
GSD 文件	
GSD 文件版本号	
输出值	<p>模拟量输入:</p> <ul style="list-style-type: none"> ▪ 物位(或线性化值) ▪ 距离 ▪ 端子电压 ▪ 电子模块温度 ▪ 绝对回波强度 ▪ 相对回波强度 ▪ 模拟量输出的高级诊断 1/2 <p>数字量输入:</p> <ul style="list-style-type: none"> ▪ 扩展诊断块 ▪ 开关量的状态输出
输入值	<p>模拟量输出:</p> <ul style="list-style-type: none"> ▪ 来自 PLC 的模拟量值(适用于带外部压力和气相补偿效应的传感器模块) ▪ 来自 PLC 的模拟量值(就地显示) <p>数字量输出:</p> <ul style="list-style-type: none"> ▪ 高级诊断模块 ▪ 限位模块 ▪ 测量传感器模块 ▪ 历史记录传感器模块 ▪ 状态输出
支持功能	<ul style="list-style-type: none"> ▪ 标识&维护 通过控制系统和铭牌进行简单设备标识 ▪ 自动适应识别码 GSD 兼容模式, 与上一代 Micropilot M FMR2xx 产品兼容 ▪ 物理层诊断 通过端子电压和电报监控进行 PROFIBUS 段耦合器和 Micropilot FMR5x 的安装检查 ▪ PROFIBUS 上传/下载 通过 PROFIBUS 上传/下载, 参数的读取和写入速度可以提高 10 倍 ▪ 状态 诊断信息类型清晰, 便捷的自动故障信息查询

基金会现场总线(FF)

制造商 ID	0x452B48
设备类型	0x1028
设备修订版本号	0x01
DD 文件修订版本号	
CFF 文件修订版本号	
设备测试版本号(ITK 版本号)	6.0.1
ITK 测试号	IT085300
链接总站(LAS)	是
链接总站/基本设备可选	是, 缺省设置: 基本设备
节点地址	缺省值: 247 (0xF7)

支持功能	支持下列方法: <ul style="list-style-type: none"> ▪ 重启 ▪ ENP 重启 ▪ 设置 ▪ 线性化 ▪ 自检
虚拟通信关系(VCRs)	
VCR 数量	44
VFD 中的链接数量	50
固定入口	1
VCR 客户数	0
VCR 服务器数	10
VCR 源数	43
VCR 池数	0
VCR 子用户数	43
VCR 出版商数	43
设备链接能力	
间隙	4
最小内部 PDU 延迟时间	8
最大响应延迟时间	20

转换块


块	内容	输出值
设置转换块	包含标准调试步骤的所有参数	<ul style="list-style-type: none"> ▪ 物位或体积¹⁾(通道 1) ▪ 距离(通道 2)
高级设置转换块	包含详细设备设置的所有参数	无输出值
显示转换块	包含显示模块设置的所有参数	无输出值
诊断转换块	包含诊断信息	无输出值
高级诊断转换块	包含高级诊断参数	无输出值
专家设置转换块	包含所需设备功能详细信息的参数	无输出值
专家信息转换块	包含设备状态信息	无输出值
服务传感器转换块	包含仅允许 Endress+Hauser 服务工程师操作的参数	无输出值
服务信息转换块	包含服务操作相关的设备状态信息	无输出值
数据传输转换块	包含允许在显示单元中备份和在设备中复位的设备参数。仅允许 Endress+Hauser 服务工程师访问此类参数。	无输出值

1) 取决于转换块设置

功能块

块	内容	固定功能块数量	实例功能块数量	执行时间	功能
资源块	资源块中包含用于对现场设备进行唯一标识的所有参数，它是设备的电子铭牌。	1	0	-	扩展
模拟量输入块	模拟量输入(AI)块接收制造商输入值(由通道号选择)，并使参数成为其他功能块的输入。	2	3	25 ms	扩展
数字量输入块	数字量输入(DI)块接收数字量输入值(例如：限位标识)，并使其成为其他功能块的输入。	1	2	20 ms	标准

块	内容	固定功能块数量	实例功能块数量	执行时间	功能
多路模拟量输出块	用于将模拟量参数从总线传输至设备。	1	0	20 ms	标准
多路数字量输出块	用于将数字量参数从总线传输至设备。	1	0	20 ms	标准
PID 块	PID 块是比例-积分-微分控制器，是最常见的现场闭环控制器，包括级联和前馈控制功能。	1	1	25 ms	标准
算术功能块	算术功能块设计用于执行简单的算术功能。用户无需知道如何编写方程。按照名称选择算术算法。	1	1	25 ms	标准
信号特征块	信号特征块包含两个部分，均带对应输入的非线性输出。非线性功能通过查询表格简单实现，表格中包含任意 21 对 x-y 参数对。	1	1	25 ms	标准
输入选择块	输入选择块可以在最多四路输入信号中选择，并按设置输出。通常，从 AI 块接收输入信号。输入选择块进行最大值、最小值和中间值、平均值和“最佳”信号选择。	1	1	25 ms	标准
积分器块	积分器功能块按时间对变量进行积分处理，或对脉冲输入块进行累加计算。积分器块可以用作累加器。累加变量，直至复位；或用作带设定点的批量累加器，积分值和累加值与预设设定值比较，生成离散数字式信号，直至满足设置要求。	1	1	25 ms	标准
模拟量报警块		1	1	25 ms	标准

 设备出厂时，最多可以对 20 个功能块进行实例化处理，包括在发货状态中已完成实例化的功能块。

电源

接线端子分配

两线制; 4...20 mA HART

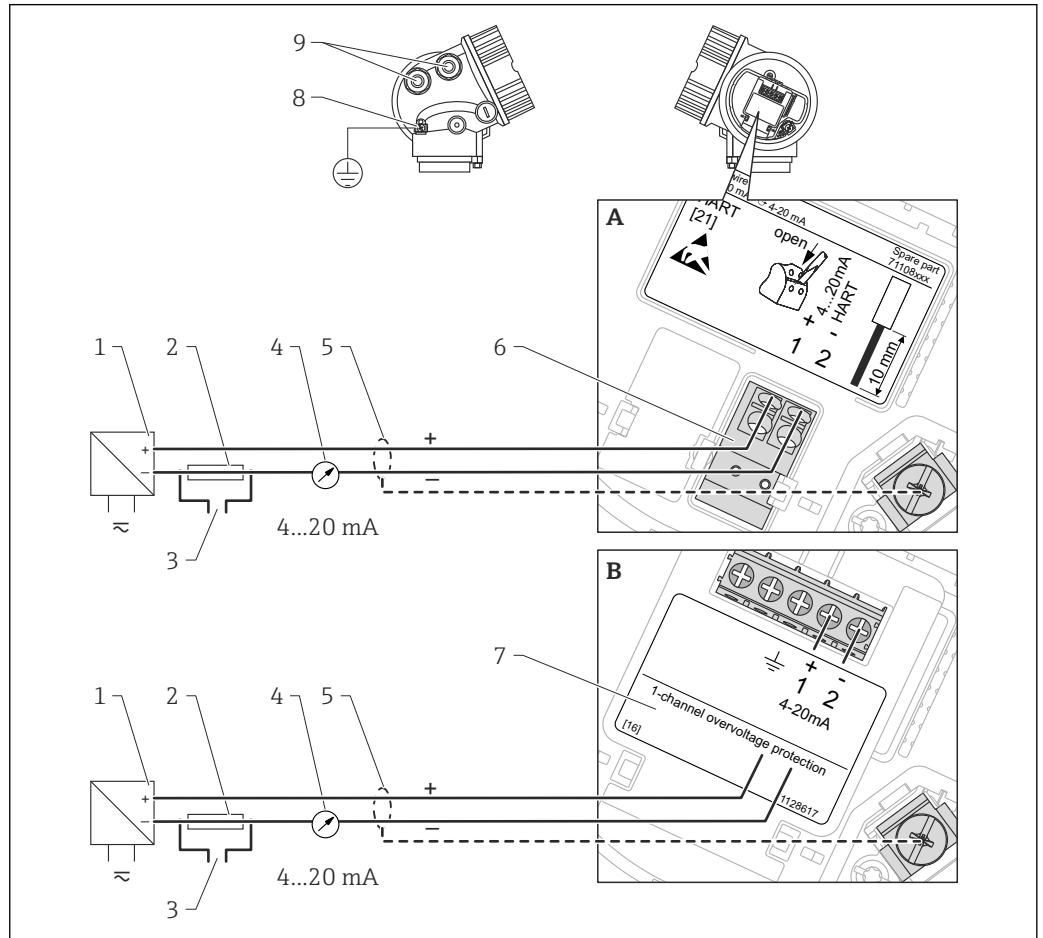
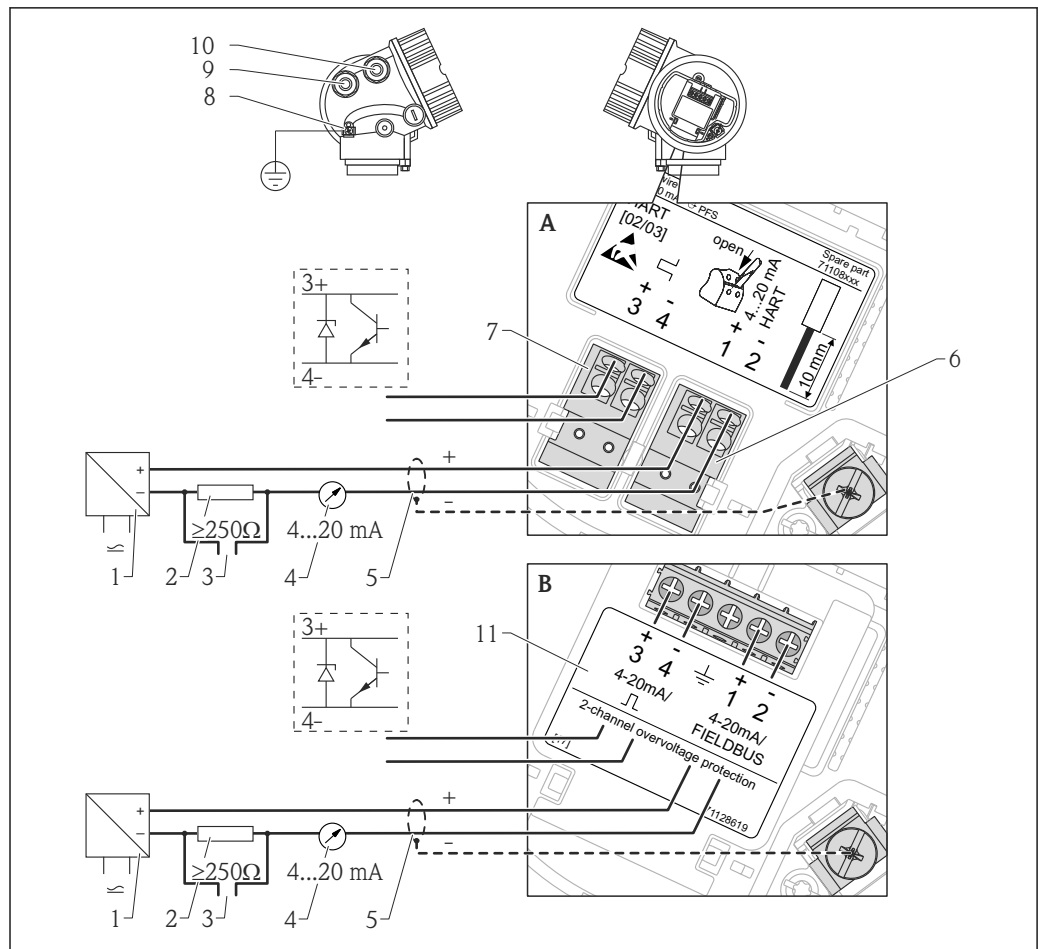


图 2 两线制连接的接线端子分配示意图; 4...20 mA HART

- A 不带过电压保护单元
- B 内置过电压保护单元
- 1 带电源的有源隔离栅(例如: RN221N): 注意端子电压
- 2 HART 通信阻抗($\geq 250 \Omega$): 注意最大负载
- 3 连接 Commubox FXA195 或 FieldXpert SFX350 / SFX370 (通过 VIATOR 蓝牙调制解调器)
- 4 模拟式显示单元: 注意最大负载
- 5 电缆屏蔽层; 注意电缆规格
- 6 4...20 mA HART 无源信号: 接线端子 1 和 2
- 7 过电压保护单元
- 8 等电势线接线端
- 9 电缆入口

两线制; 4...20 mA HART, 开关量输出

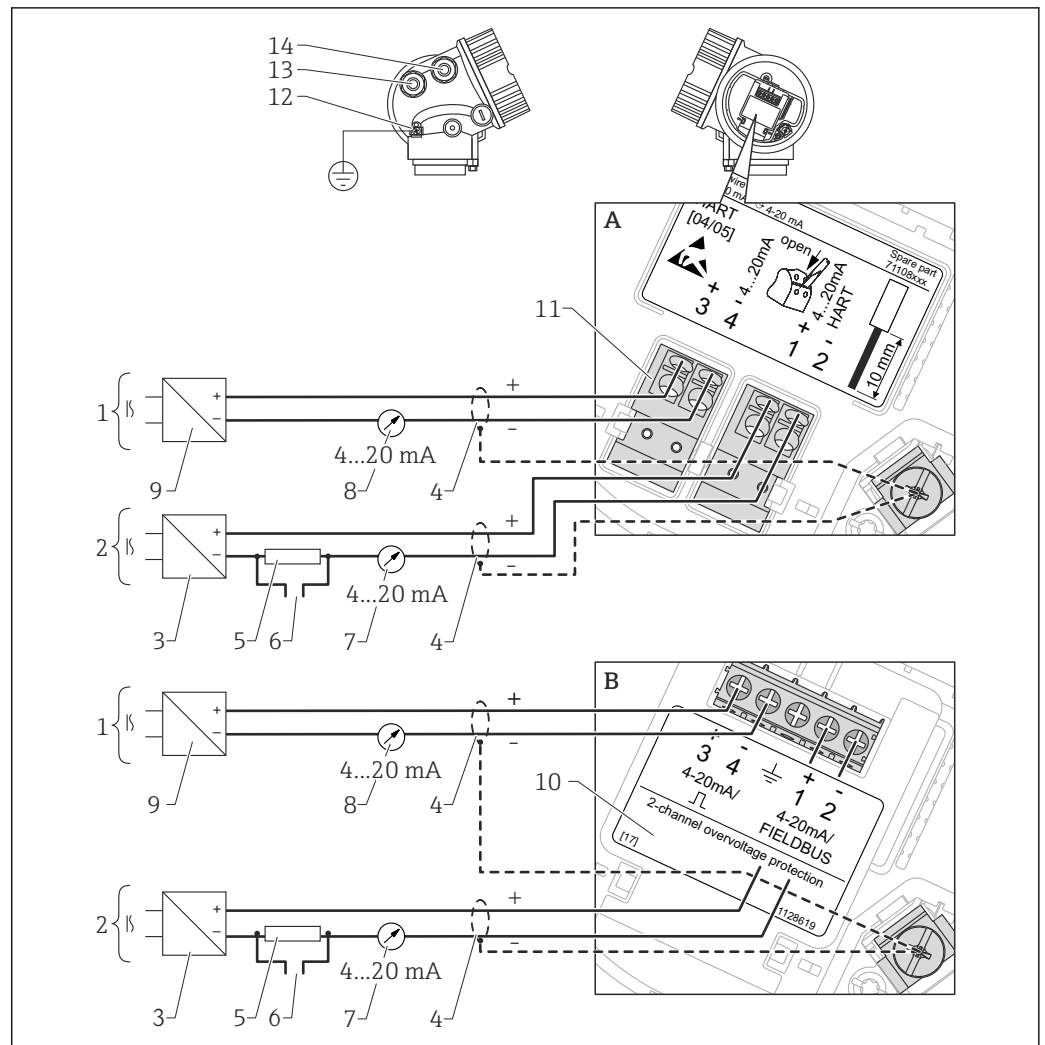


A0013759

图 3 两线制连接的接线端子分配示意图; 4...20 mA HART, 开关量输出

- A 不带过电压保护单元
- B 内置过电压保护单元
- 1 带电源的有源隔离栅(例如: RN221N): 注意端子电压
- 2 HART 通信阻抗($\geq 250 \Omega$): 注意最大负载
- 3 连接 Commubox FXA195 或 FieldXpert SFX350 / SFX370 (通过 VIATOR 蓝牙调制解调器)
- 4 模拟式显示单元: 注意最大负载
- 5 电缆屏蔽层; 注意电缆规格
- 6 4...20 mA HART 无源信号: 接线端子 1 和 2
- 7 开关量输出(集电极开路): 接线端子 3 和 4
- 8 等电势线接线端
- 9 4...20 mA HART 信号线的电缆入口
- 10 开关量输出线的电缆入口
- 11 过电压保护单元

两线制; 4...20 mA HART, 4...20 mA

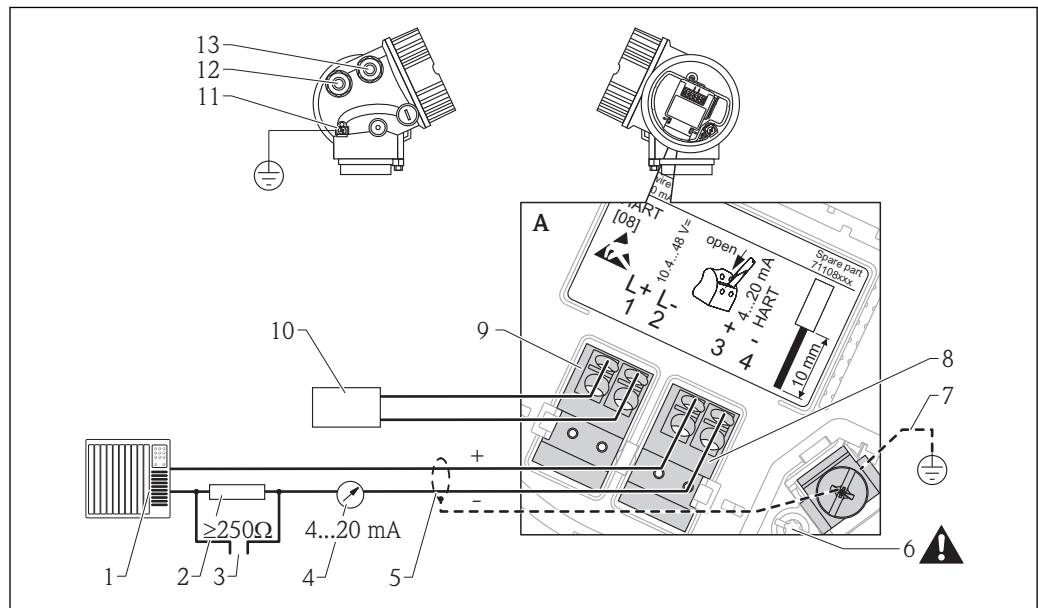


A0013923

图 4 两线制连接的接线端子分配示意图; 4...20 mA HART, 4...20 mA

- A 不带过电压保护单元
- B 内置过电压保护单元
- 1 连接电流输出 2
- 2 连接电流输出 1
- 3 电流输出 1 的供电电压(例如: RN221N); 注意端子电压
- 4 电缆屏蔽层; 注意电缆规格
- 5 HART 通信阻抗($\geq 250 \Omega$); 注意最大负载
- 6 连接 Commubox FXA195 或 FieldXpert SFX350 / SFX370 (通过 VIATOR 蓝牙调制解调器)
- 7 模拟式显示单元: 注意最大负载
- 8 模拟式显示单元: 注意最大负载
- 9 电流输出 2 的供电电压(例如: RN221N); 注意端子电压
- 10 过电压保护单元
- 11 电流输出 2: 接线端子 3 和 4
- 12 等电势线接线端
- 13 电流输出 1 的电缆入口
- 14 电流输出 2 的电缆入口

i 此类电气连接同样适用于单通道操作。在此情形下, 必须使用电流输出 1 (接线端子 1 和 2)。

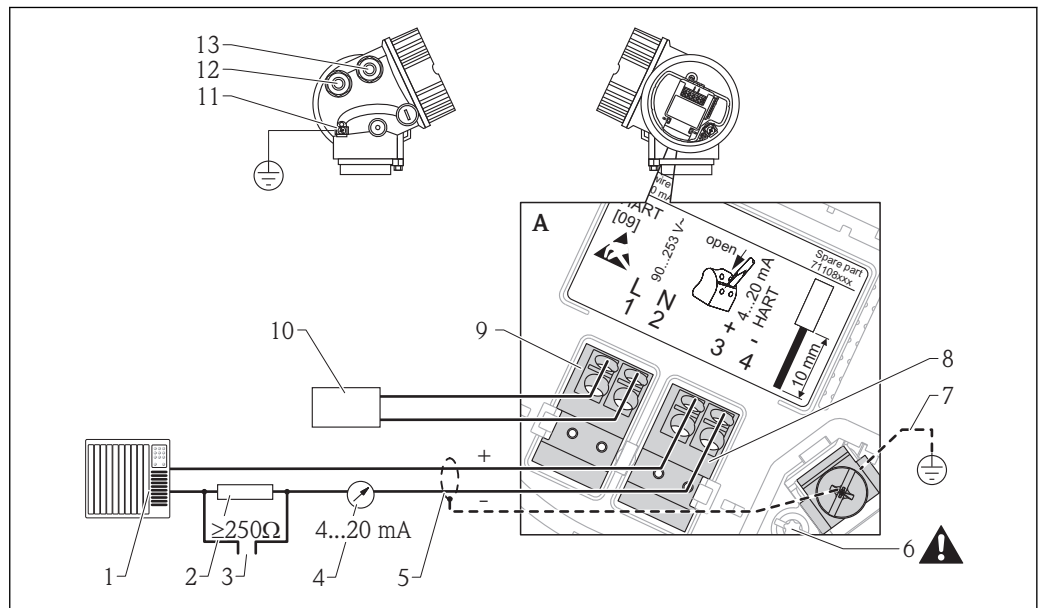
四线制; 4...20 mA HART (10.4...48 V_{DC})

A0011340

图 5 四线制连接的接线端子分配示意图; 4...20 mA HART (10.4...48 V DC)

- 1 计算单元, 例如: PLC (可编程逻辑控制器)
- 2 HART 通信阻抗($\geq 250 \Omega$): 注意最大负载
- 3 连接 Commubox FXA195 或 FieldXpert SFX350 / SFX370 (通过 VIATOR 蓝牙调制解调器)
- 4 模拟式显示单元: 注意最大负载
- 5 信号电缆, 含屏蔽层(如需要), 注意电缆规格
- 6 保护性连接; 禁止断开连接!
- 7 保护性接地端, 注意电缆规格
- 8 4...20 mA HART 有源信号: 接线端子 3 和 4
- 9 供电电压: 接线端子 1 和 2
- 10 供电电压: 注意端子电压, 注意电缆规格
- 11 等电势线接线端
- 12 信号线的电缆入口
- 13 供电线的电缆入口

四线制; 4...20 mA HART (90...253 V_{AC})



A0018965

图 6 四线制连接的接线端子分配示意图; 4...20 mA HART (90...253 V_{AC})

- 1 计算单元, 例如: PLC (可编程逻辑控制器)
- 2 HART 通信阻抗($\geq 250 \Omega$): 注意最大负载
- 3 连接 Commubox FXA195 或 FieldXpert SFX350 / SFX370 (通过 VIATOR 蓝牙调制解调器)
- 4 模拟式显示单元: 注意最大负载
- 5 信号电缆, 含屏蔽层(如需要), 注意电缆规格
- 6 保护性连接; 禁止断开连接!
- 7 保护性接地端, 注意电缆规格
- 8 4...20 mA HART 有源信号: 接线端子 3 和 4
- 9 供电电压: 接线端子 1 和 2
- 10 供电电压: 注意端子电压, 注意电缆规格
- 11 等电势线接线端
- 12 信号线的电缆入口
- 13 供电线的电缆入口

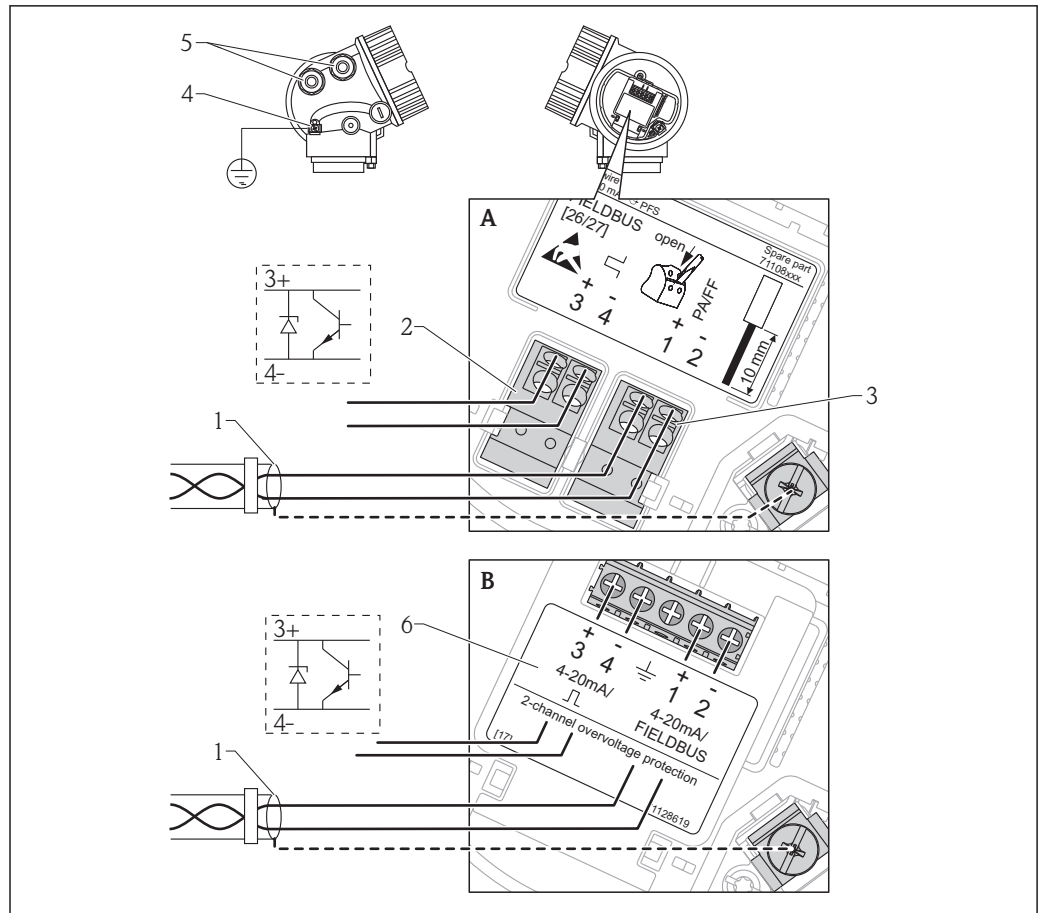
小心

为了确保电气安全:

- ▶ 禁止断开保护性连接(6)。
- ▶ 断开保护性接地连接端(7)之前, 请切断电源。

- i** 上电前, 将保护性接地端连接至内部接地端(7)。如需要, 请将等电势连接线连接至外部接地端(11)。
- i** 为了确保电磁兼容性(EMC): 请勿通过供电电缆的保护性接地端进行设备接地。同时, 还必须将功能性接地端连接至过程连接(法兰或螺纹连接)或外部接地端。
- i** 必须在设备附近安装易于操作的电源开关。电源开关必须标识为设备断路器(IEC/EN61010)。

PROFIBUS PA / 基金会现场总线(FF)



A0011341

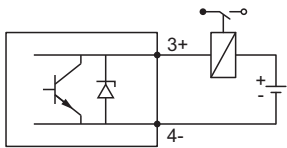
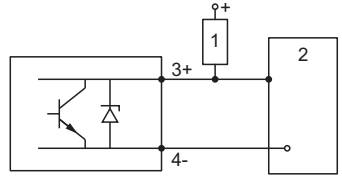
图 7 PROFIBUS PA / 基金会现场总线(FF)的接线端子分配示意图

- A 不带过电压保护单元
- B 内置过电压保护单元
- 1 电缆屏蔽层: 注意电缆规格
- 2 开关量输出(集电极开路): 接线端子 3 和 4
- 3 PROFIBUS PA / 基金会现场总线(FF): 接线端子 1 和 2
- 4 等电势线接线端
- 5 电缆入口
- 6 过电压保护单元

开关量输出的连接实例


i HART 型仪表提供开关量输出选项。参考产品选型表中的订购选项 020 “电源；输出”，选型代号 B “两线制；4...20 mA HART，开关量输出”。

PROFIBUS PA 型和基金会现场总线 (FF) 型仪表始终带开关量输出。

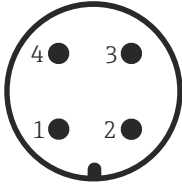
 <p style="text-align: right; font-size: small;">A0015909</p> <p>8 连接继电器</p> <p>合适型号的继电器(示例):</p> <ul style="list-style-type: none"> ■ 固态继电器: 菲尼克斯触点 OV-24 DC/ 480 AC /5 带安装导轨连接头 UMK-1 OM-R/AMS ■ 机电式继电器: 菲尼克斯触点 PLC-RSC-12 DC/21 	 <p style="text-align: right; font-size: small;">A0015910</p> <p>9 连接数字式输入信号</p> <ol style="list-style-type: none"> 1 上拉电阻 2 数字式输入
--	--

i 为了优化抗干扰能力，建议连接外部电阻(继电器内部阻抗或上拉电阻)，< 1000 Ω。

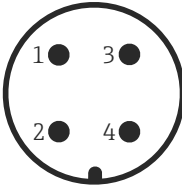
仪表插头

 带现场总线插头(M12 或 7/8")的仪表型号, 无需打开外壳即可完成信号线连接。

M12 插头的针脚分配


 A0011175	针脚号	说明
	1	信号+
	2	未连接
	3	信号-
	4	接地

7/8"插头的针脚分配

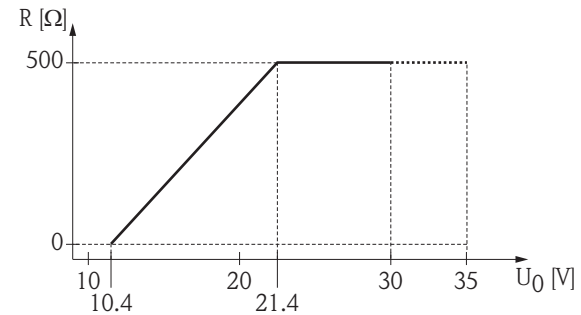
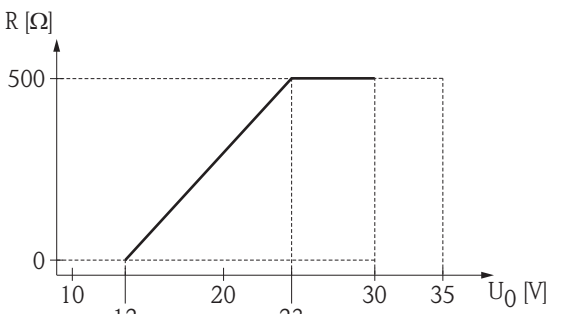
 A0011176	针脚号	说明
	1	信号-
	2	信号+
	3	未连接
	4	屏蔽

供电电压

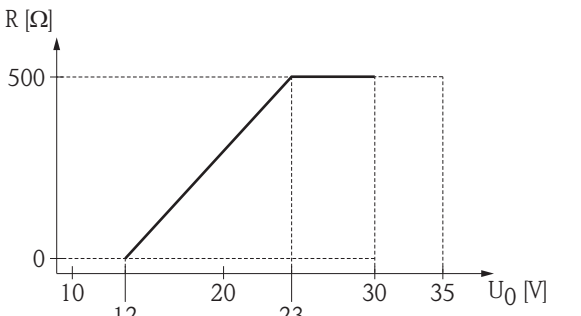
需要外接电源。

 Endress+Hauser 提供多种类型的电源供用户选择: 参考“附件”→ 99

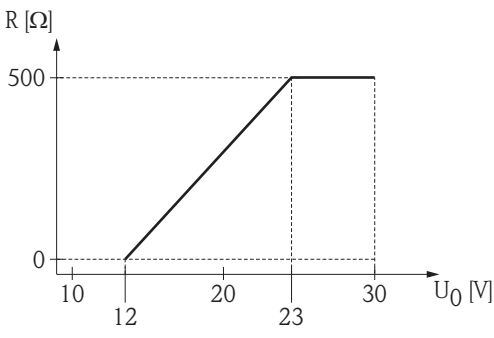
两线制; 4...20 mA HART, 无源输出

“电源; 输出” ¹⁾	“认证” ²⁾	仪表上的端子电压 U	最大负载 R, 取决于电源的供电电压 U ₀
A: 两线制; 4...20 mA HART	<ul style="list-style-type: none"> ▪ 非防爆 ▪ Ex nA ▪ Ex ic ▪ CSA GP 	10.4...35 V ³⁾	 <p style="text-align: right; font-size: small;">A0017140</p>
	Ex ia / IS	10.4...30 V ³⁾	
	<ul style="list-style-type: none"> ▪ Ex d(ia) / XP ▪ Ex ic(ia) ▪ Ex nA(ia) ▪ Ex ta / DIP 	12...35 V ⁴⁾	 <p style="text-align: right; font-size: small;">A0019136</p>
Ex ia + Ex d(ia) / IS + XP	12...30 V ⁴⁾		

- 1) 产品选型表的订购选项 020
- 2) 产品选型表的订购选项 010
- 3) 环境温度 T_a ≤ -20 °C (-4 °F)时, 如果仪表的低电流报警(MIN)设置为 3.6 mA, 所需启动电压不得低于 15 V。可以设置启动电流。仪表在固定电流(I ≥ 5.5 mA)下工作时(HART 多点模式下), 在整个环境温度范围内, U ≥ 10.4 V 即可满足要求。
- 4) 环境温度 T_a ≤ -20 °C (-4 °F)时, 如果仪表的低电流报警(MIN)设置为 3.6 mA, 所需启动电压不得低于 16 V。

“电源; 输出” ¹⁾	“认证” ²⁾	仪表上的端子电压 U	最大负载 R, 取决于电源的供电电压 U ₀
B: 两线制; 4...20 mA HART, 开关量输出	<ul style="list-style-type: none"> ▪ 非防爆 ▪ Ex nA ▪ Ex nA(ia) ▪ Ex ic ▪ Ex ic(ia) ▪ Ex d(ia) / XP ▪ Ex ta / DIP ▪ CSA GP 	12...35 V ³⁾	 <p style="text-align: right; font-size: small;">A0019136</p>
	<ul style="list-style-type: none"> ▪ Ex ia / IS ▪ Ex ia + Ex d(ia) / IS + XP 	12...30 V ³⁾	

- 1) 产品选型表的订购选项 020
- 2) 产品选型表的订购选项 010
- 3) 环境温度 T_a ≤ -30 °C (-22 °F)时, 如果仪表的低电流报警(MIN)设置为 3.6 mA, 所需启动电压不得低于 16 V。

“电源; 输出” ¹⁾	“认证” ²⁾	仪表上的端子电压 U	最大负载 R, 取决于电源的供电电压 U ₀
C: 两线制; 4...20 mA HART, 4...20 mA	所有类型	12...30 V ³⁾	 <p>The graph plots maximum load R in Ohms (Ω) on the y-axis against supply voltage U₀ in Volts (V) on the x-axis. The y-axis has a tick at 0 and 500. The x-axis has ticks at 10, 12, 20, 23, and 30. A solid line starts at (12, 0) and rises linearly to (23, 500). From U₀ = 23 V to U₀ = 30 V, the load R remains constant at 500 Ω. Dashed lines indicate the coordinates of the points (12, 0), (23, 500), and (30, 500).</p>

A0017055

- 1) 产品选型表的订购选项 020
- 2) 产品选型表的订购选项 010
- 3) 环境温度 T_a ≤ -30 °C (-22 °F)时, 如果仪表的低电流报警(MIN)设置为 3.6 mA, 所需启动电压不得低于 16 V。

极性反接保护	是
允许电压波动范围, f = 0...100 Hz 时	U _{SS} < 1 V
允许电压波动范围, f = 100...10000 Hz 时	U _{SS} < 10 mV

四线制, 4...20 mA HART, 有源信号

“电源; 输出” ¹⁾	端子电压	最大负载 R _{max}
K: 四线制, 90...253 V AC; 4...20 mA HART	90...253 V _{AC} (50...60 Hz), 过电压保护等级 II	500 Ω
L: 四线制, 10.4...48 V DC; 4...20 mA HART	10.4...48 V _{DC}	

1) 产品选型表的订购选项 020

PROFIBUS PA、基金会现场总线(FF)

“电源; 输出” ¹⁾	“认证” ²⁾	端子电压
E: 两线制; 基金会现场总线(FF), 开关量输出 G: 两线制; PROFIBUS PA, 开关量输出	<ul style="list-style-type: none"> ▪ 非防爆 ▪ Ex nA ▪ Ex nA(ia) ▪ Ex ic ▪ Ex ic(ia) ▪ Ex d(ia) / XP ▪ Ex ta / DIP ▪ CSA GP 	9...32 V ³⁾
	<ul style="list-style-type: none"> ▪ Ex ia / IS ▪ Ex ia + Ex d(ia) / IS + XP 	9...30 V ³⁾

- 1) 产品选型表的订购选项 020
- 2) 产品选型表的订购选项 010
- 3) 输入电压不超过 35 V 时, 不会损坏仪表。

极性敏感	否
FISCO/FNICO 兼容性, 符合 IEC 60079-27 标准	是

功率消耗

“电源; 输出” ¹⁾	功率消耗
A: 两线制; 4...20 mA HART	< 0.9 W
B: 两线制; 4...20 mA HART, 开关量输出	< 0.9 W
C: 两线制; 4...20 mA HART, 4...20 mA	< 2 x 0.7 W
K: 四线制, 90...253 V AC; 4...20 mA HART	6 VA
L: 四线制, 10.4...48 V DC; 4...20 mA HART	1.3 W

1) 产品选型表的订购选项 020

电流消耗

HART

标称电流	3.6...22 mA, 可以设置多点模式下的启动电流(出厂设置: 3.6 mA)
故障信号电流(NAMUR NE43)	可调节: 3.59...22.5 mA

PROFIBUS PA

标称电流	14 mA
FDE 故障电流(电子模块的故障断开电流)	0 mA

基金会现场总线(FF)

设备基本电流	15 mA
FDE 故障电流(电子模块的故障断开电流)	0 mA

FISCO

U_i	17.5 V
I_i	550 mA
P_i	5.5 W
C_i	5 nF
L_i	10 μ H

电源故障

- 设置参数储存在 HistoROM (EEPROM) 中。
- 储存错误信息(包括工作小时数计数器中的数值)。

电势平衡

无需采取特殊措施确保电势平衡。



仪表在危险区域中使用时, 请遵守《安全指南》(XA、ZD)文档中的相关要求。

接线端子

- **不带过电压保护单元**
插入式的压簧式接线端子, 适用线芯横截面积: 0.5...2.5 mm² (20...14 AWG)
- **内置过电压保护单元**
螺纹式接线端子, 适用线芯横截面积: 0.2...2.5 mm² (24...14 AWG)

电缆入口**连接供电电缆和信号电缆**

在订购选项 050 “电气连接”中选择

- 缆塞 M20; 材料取决于认证:
 - 适用于非防爆、ATEX、IECEX、NEPSI Ex ia/ic 防爆场合:
塑料 M20x1.5, 适用于电缆 ϕ 5...10 mm (0.2...0.39 in)
 - 适用于粉尘防爆、FM IS、CSA IS、CSA GP、Ex nA 防爆场合:
金属 M20x1.5, 适用于电缆 ϕ 7...10 mm (0.28...0.39 in)¹⁾
 - 适用于 Ex d 防爆场合:
无缆塞
- 螺纹
 - 1/2" NPT
 - G 1/2"
 - M20 x 1.5
- M12 插头 / 7/8" 插头
仅适用于非防爆、Ex ic、Ex ia 防爆场合

连接分离型显示单元 FHX50

取决于订购选项 030 “显示, 操作”:

- “设计用于显示单元 FHX50 + M20 连接”:
M12 插槽
- “设计用于显示单元 FHX50 + 用户自定义连接”:
M16 螺纹

电缆规格

- 最小横截面积: 取决于接线端子 \rightarrow 30
- 环境温度 $T_U \geq 60^\circ\text{C}$ (140 °F) 时: 电缆的耐温能力应 $T_U + 20\text{ K}$ 。


1) 缆塞材料取决于外壳类型; GT18 (不锈钢外壳): 316L (1.4404); GT19 (塑料外壳) 和 GT20 (铝外壳): 镀镍黄铜(CuZn)。

HART

- 仅需传输模拟式信号时，使用常规设备电缆即可。
- 需要传输 HART 信号时，建议使用屏蔽电缆。请遵守工厂接地规范
- 四线制仪表：使用标准仪表电缆即可。


PROFIBUS

使用屏蔽双绞线，建议使用 A 型电缆。

 电缆规格的详细信息请参考《操作手册》BA00034S “PROFIBUS DP/PA 的系统设计与调试指南”、PNO 指南 2.092、“PROFIBUS PA 用户手册和安装指南”和 IEC61158-2 (MBP)标准。

基金会现场总线(FF)

Endress+Hauser 建议使用屏蔽、双芯双绞线。

 电缆规格的详细信息请参考《操作手册》BA00013S “基金会现场总线(FF)概述”、基金会现场总线(FF)指南和 IEC 61158-2 标准(MBP)。

过电压保护

测量设备用于易燃性液体的液位测量时，需要使用过电压保护单元，过电压保护单元符合 DIN EN 60079-14 标准，且测试步骤符合 60060-1 标准(10 kA, 8/20 μs 脉冲)，过电压保护必须通过内置或外接过电压保护单元实现。


内置过电压保护单元

两线制 HART 型、PROFIBUS PA 型和基金会现场总线(FF)型仪表可以提供内置过电压保护单元。
产品选型表：订购选项 610 “安装附件”，选型代号 NA “过电压保护单元”。

技术参数	
每通道的阻抗	2 * 0.5 Ω max
直流电压(DC)限定值	400...700 V
脉冲电压限定值	< 800 V
1 MHz 时的容抗	< 1.5 pF
标称浪涌吸收脉冲电压(8/20 μs)	10 kA

外接过电压保护单元

Endress+Hauser 的 HAW562 或 HAW569 可以用作外部过电压保护单元。

 详细信息请参考下列文档资料：

- HAW562: TI01012K
- HAW569: TI01013K

性能参数

参考操作条件

- 温度: +24 °C (+75 °F) ±5 °C (±9 °F)
- 压力: 960 mbar abs. (14 psia) ±100 mbar (±1.45 psi)
- 湿度: 60 % ±15 %
- 反射面: 金属板, 最小直径为 1 m (40 in)
- 在信号波束范围内无强干扰反射

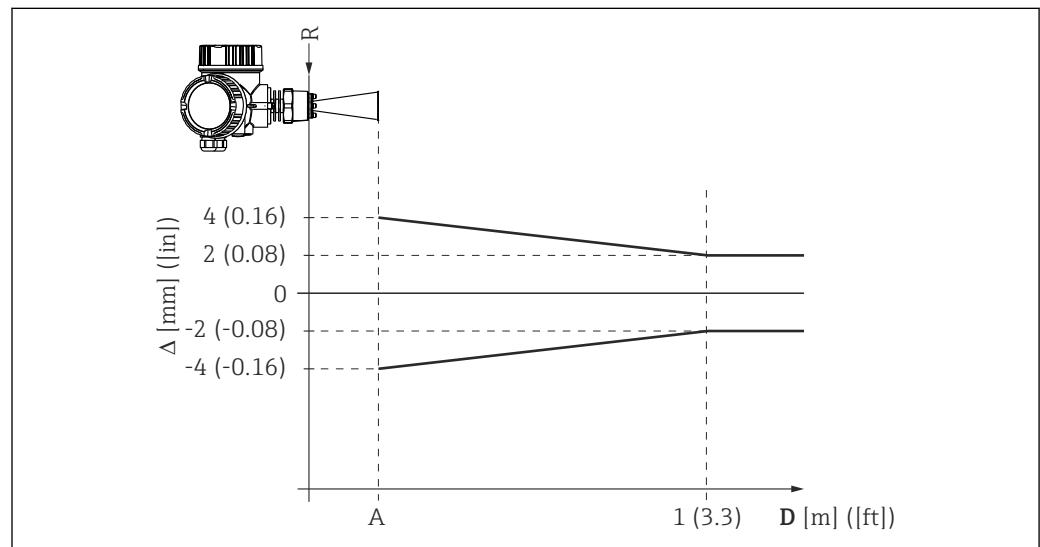
最大测量误差

参考操作条件下的典型参数值: 符合 DIN EN 61298-2 标准, 相对于满量程的百分比值。

仪表型号	参数值	输出	
		数字量	模拟量 ¹⁾
FMR51/FMR52 标准型	非线性度、非重复性和迟滞性的总和	± 2 mm (0.08 in)	± 0.02 %
	偏置量/零点	± 4 mm (0.2 in)	± 0.03 %
FMR51/FMR52 带“高级动态响应”应用软件包的仪表型号 ²⁾	非线性度、非重复性和迟滞性的总和	± 3 mm (0.12 in)	± 0.02 %
	偏置量/零点	± 4 mm (0.2 in)	± 0.03 %

- 1) 仅适用于 4...20 mA 电流输出; 模拟量误差值+数字量误差值
- 2) 产品选项表的订购选项 540: “应用软件包”, 选型代号 EM: “高级动态响应”

近距离测量误差



A0019035

图 10 近距离测量时的最大测量误差示意图; 图示为标准型仪表的参数值

- Δ 最大测量误差
- A 天线的下端
- D 与天线下端面的距离
- R 距离测量的参考点

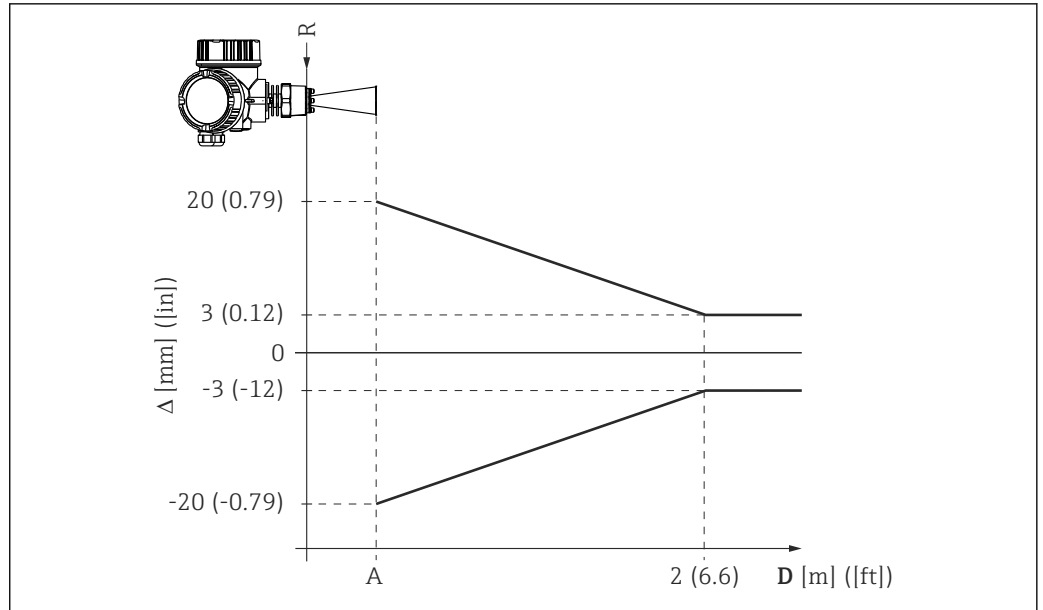


图 11 近距离测量时的最大测量误差示意图；图示为带“高级动态响应”应用软件包的仪表型号的参数值

- Δ 最大测量误差
- A 天线的下端面
- D 与天线下端面的距离
- R 距离测量的参考点

测量值分辨率

死区，符合 EN61298-2 标准：

- 数字量：1 mm
- 模拟量：1 μA

响应时间

可以设置响应时间。阻尼时间关闭时，下列阶跃响应时间有效(符合 DIN EN 61298-2 标准)²⁾：

罐体高度	采样速度	阶跃响应时间
< 10 m (33 ft)	≥ 3.6 s ⁻¹	< 0.8 s
< 70 m (230 ft)	≥ 2.2 s ⁻¹	< 1 s

环境温度的影响

测量符合 EN 61298-3 标准

- 数字量(HART、PROFIBUS PA、基金会现场总线(FF))：
 - 标准型：平均温度 $T_K = 2 \text{ mm}/10 \text{ K}$ ； max. 5 mm
 - 带高级动态响应的仪表型号³⁾：平均温度 $T_K = 5 \text{ mm}/10 \text{ K}$ ； max. 15 mm
- 模拟量(电流输出)：
 - 零点(4 mA)：平均温度 $T_K = 0.02 \text{ } \%/10 \text{ K}$
 - 满量程(20 mA)：平均温度 $T_K = 0.05 \text{ } \%/10 \text{ K}$

气层的影响


高压会导致测量信号在流体上方的气体/蒸汽层中的传播速度降低。此效应取决于气体/蒸汽类型及其温度。测量参考点(法兰)与介质表面间的距离越大，由此产生的系统测量误差也越大。下表列举了常见气体/蒸汽中的测量误差(正数表示测量距离过大)：

气层	温度		压力				
	°C	°F	1 bar (14.5 psi)	10 bar (145 psi)	50 bar (725 psi)	100 bar (1450 psi)	160 bar (2320 psi)
空气/氮气	20	68	0.00 %	0.22 %	1.2 %	2.4 %	3.89 %
	200	392	-0.01 %	0.13 %	0.74 %	1.5 %	2.42 %
	400	752	-0.02 %	0.08 %	0.52 %	1.1 %	1.70 %

2) DIN EN 61298-2 标准中将响应时间定义为输入信号突变后，输出信号首次达到稳定值的 90%所经历的时间。

3) 订购选项 540 “应用软件包”，选型代号 EM

气层	温度		压力				
	°C	°F	1 bar (14.5 psi)	10 bar (145 psi)	50 bar (725 psi)	100 bar (1450 psi)	160 bar (2320 psi)
氢气	20	68	-0.01 %	0.10 %	0.61 %	1.2 %	2.00 %
	200	392	-0.02 %	0.05 %	0.37 %	0.76 %	1.23 %
	400	752	-0.02 %	0.03 %	0.25 %	0.53 %	0.86 %
水(饱和水蒸汽)	100	212	0.02 %	-	-	-	-
	180	356	-	2.1 %	-	-	-
	263	505.4	-	-	8.6 %	-	-
	310	590	-	-	-	22 %	-
	364	687	-	-	-	-	41.8 %

 压力恒定已知时，测量误差可以通过线性化功能进行补偿。

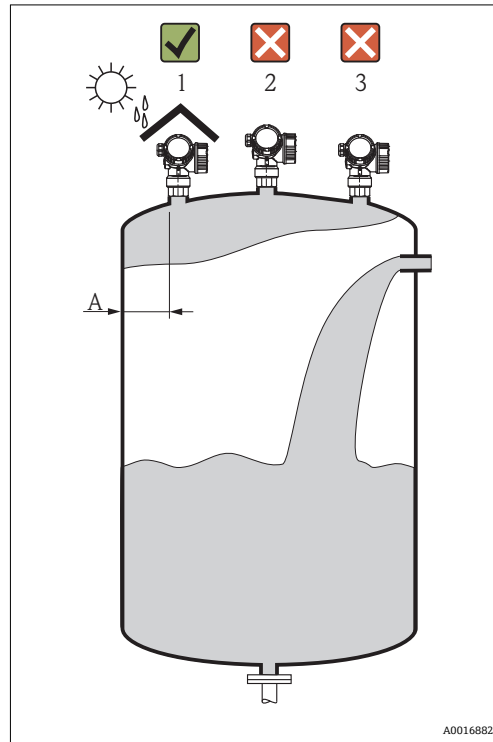
通过外部压力传感器进行气相补偿(Profibus PA、基金会现场总线(FF))

Profibus 型仪表可以通过总线读取外部压力传感器的测量信号，并基于此信号进行压力测量值的行程时间修正。测量饱和蒸汽时，100...350 °C (212...662 °F)温度范围内的距离测量误差可以从 29 % (未补偿)减小至 3 % (补偿后)。

安装

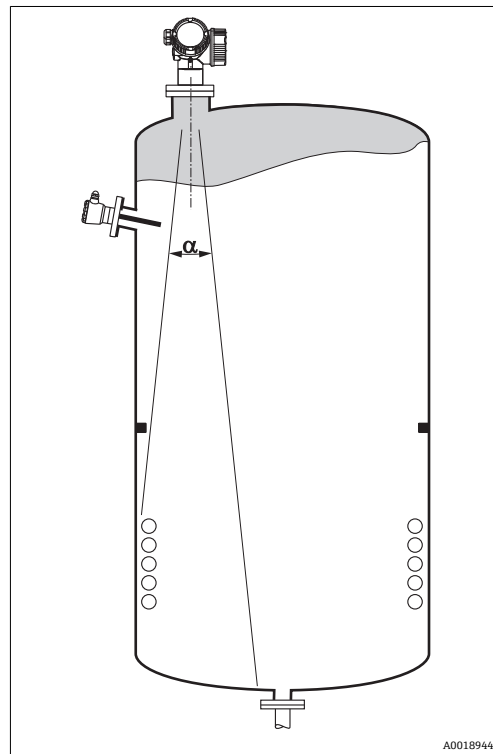
安装条件

安装位置



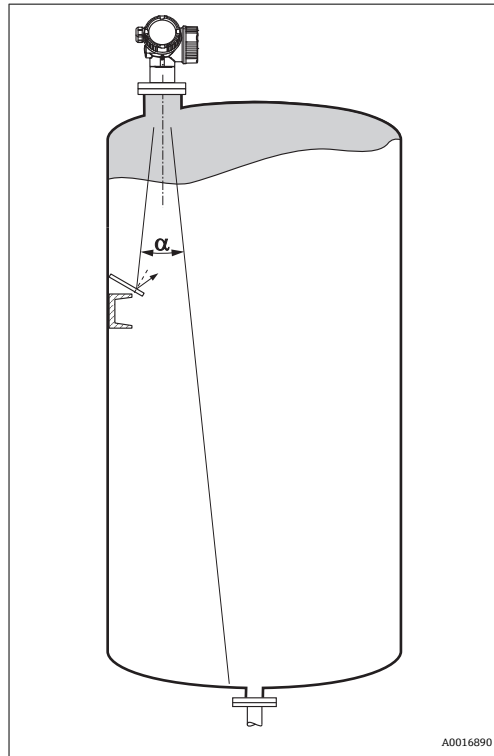
- 罐壁与安装短管外壁间的推荐安装距离 **A**: 约为罐体直径的 1/6。但是，仪表安装位置与罐壁间的距离不得小于 15 cm (5.91 in)。
- 请勿安装在中央位置处(2)，干扰会导致信号丢失。
- 请勿安装在加料口上方(3)。
- 建议安装防护罩(1)，避免变送器直接日晒雨淋。

在容器中安装



在信号波束范围内避免安装任何装置(例如: 限位开关、温度传感器、支撑、真空环、加热线圈、挡板等)。注意波束角 → 37。

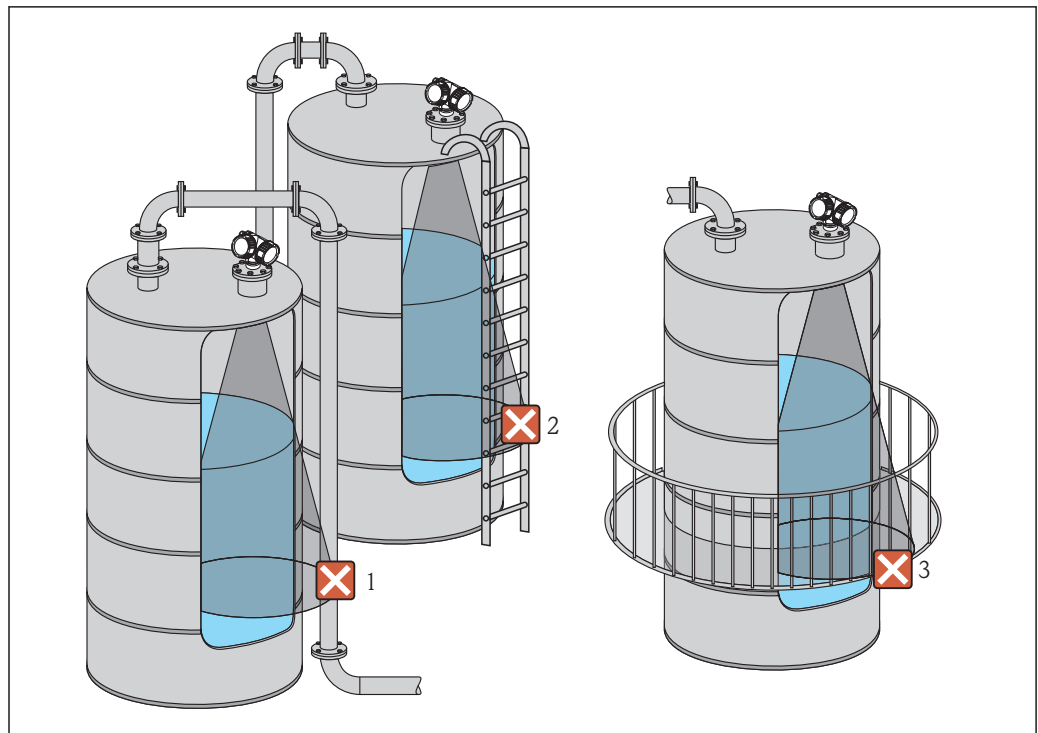
减少干扰回波



安装在斜面上的金属反射板会散射雷达波信号；因此，可以减少干扰回波。

在塑料罐中测量

容器外壁采用非导电材料时(例如: GRP), 微波也会被信号波束范围之外的干扰物反射(例如: 金属管道(1)、楼梯(2)、锅炉(3)等)。因此, 在信号波束范围内不得安装此类干扰物。详细信息请咨询 Endress+Hauser 当地销售中心。

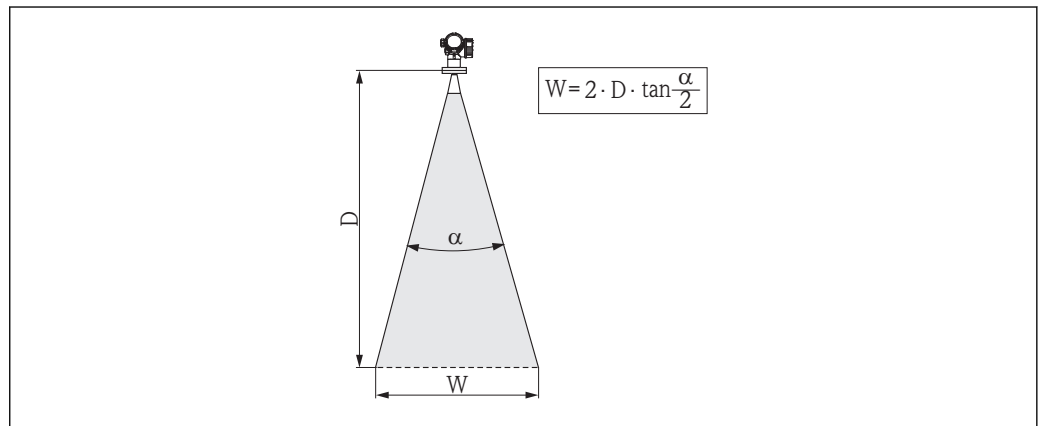


A0017123

最佳选择

- 天线尺寸
天线越大，波束角 α 越小，干扰回波越少 → 图 37。
- 干扰抑制
通过电子干扰回波抑制可以优化测量。
- 天线安装
注意法兰或螺纹连接上的标记 → 图 40 → 图 42。
- 导波管
导波管可用于避免干扰信号 → 图 43。
- 安装在斜面上的金属反射板
安装在斜面上的金属反射板会散射雷达波信号；因此，可以减少干扰回波。

波束角



A0016891

图 12 波束角 α 、距离 D 和波束宽度 W 的关系示意图

波束角 α 定义为雷达波能量密度达到其最大值的一半(3dB 宽度)时的角度。微波会发射至信号波束范围之外，且可以被干扰物反射。

波束宽度 W 取决于波束角 α 和测量距离 D ：

FMR51				
天线尺寸	40 mm (1½ in)	50 mm (2 in)	80 mm (3 in)	100 mm (4 in)
波束角 α	23°	18°	10°	8°
测量距离(D)	波束宽度 W			
3 m (9.8 ft)	1.22 m (4 ft)	0.95 m (3.1 ft)	0.53 m (1.7 ft)	0.42 m (1.4 ft)
6 m (20 ft)	2.44 m (8 ft)	1.9 m (6.2 ft)	1.05 m (3.4 ft)	0.84 m (2.8 ft)
9 m (30 ft)	3.66 m (12 ft)	2.85 m (9.4 ft)	1.58 m (5.2 ft)	1.26 m (4.1 ft)
12 m (39 ft)	4.88 m (16 ft)	3.80 m (12 ft)	2.1 m (6.9 ft)	1.68 m (5.5 ft)
15 m (49 ft)	6.1 m (20 ft)	4.75 m (16 ft)	2.63 m (8.6 ft)	2.10 m (6.9 ft)
20 m (66 ft)	8.14 m (27 ft)	6.34 m (21 ft)	3.50 m (11 ft)	2.80 m (9.2 ft)
25 m (82 ft)	10.17 m (33 ft)	7.92 m (26 ft)	4.37 m (14 ft)	3.50 m (11 ft)
30 m (98 ft)	-	9.50 m (31 ft)	5.25 m (17 ft)	4.20 m (14 ft)
35 m (115 ft)	-	11.09 m (36 ft)	6.12 m (20 ft)	4.89 m (16 ft)
40 m (131 ft)	-	12.67 m (42 ft)	7.00 m (23 ft)	5.59 m (18 ft)
45 m (148 ft)	-	-	7.87 m (26 ft)	6.29 m (21 ft)
60 m (197 ft)	-	-	10.50 m (34 ft)	8.39 m (28 ft)
70 m (230 ft)	-	-	-	9.79 m (32 ft)

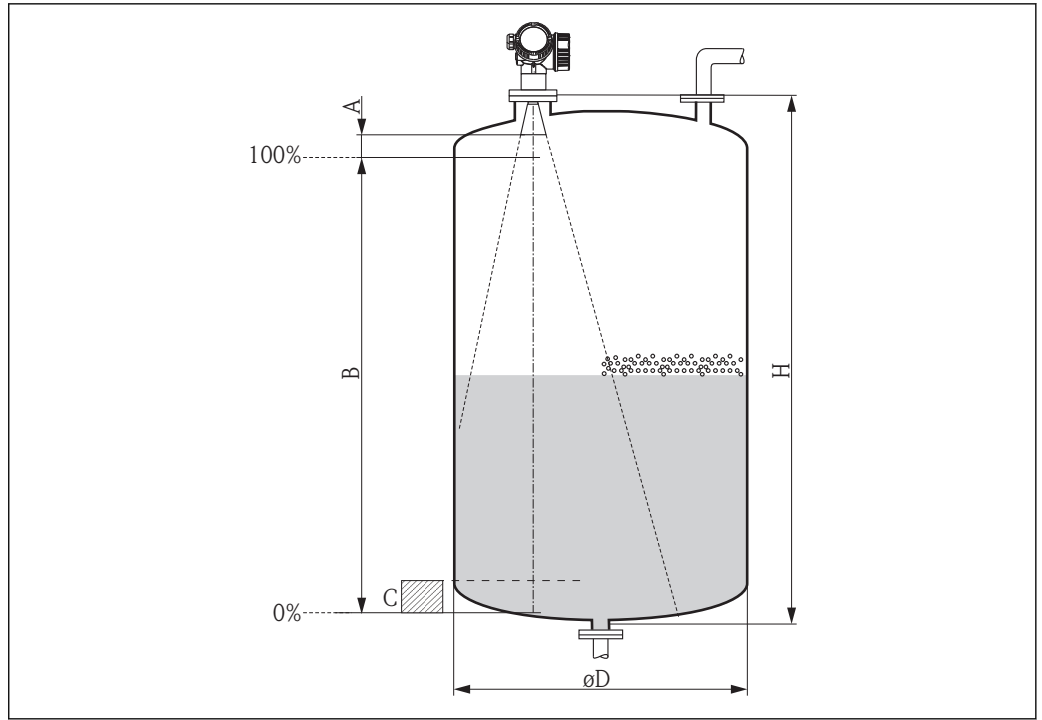
FMR52		
天线尺寸	50 mm (2 in)	80 mm (3 in)
波束角 α	18°	10°
测量距离(D)	波束宽度 W	
3 m (9.8 ft)	0.95 m (3.1 ft)	0.53 m (1.7 ft)
6 m (20 ft)	1.9 m (6.2 ft)	1.05 m (3.4 ft)
9 m (30 ft)	2.85 m (9.4 ft)	1.58 m (5.2 ft)
12 m (39 ft)	3.80 m (12 ft)	2.1 m (6.9 ft)
15 m (49 ft)	4.75 m (16 ft)	2.63 m (8.6 ft)
20 m (66 ft)	6.34 m (21 ft)	3.50 m (11 ft)
25 m (82 ft)	7.92 m (26 ft)	4.37 m (14 ft)
30 m (98 ft)	9.50 m (31 ft)	5.25 m (17 ft)
35 m (115 ft)	11.09 m (36 ft)	6.12 m (20 ft)
40 m (131 ft)	12.67 m (42 ft)	7.00 m (23 ft)
45 m (148 ft)	-	7.87 m (26 ft)
60 m (197 ft)	-	10.50 m (34 ft)

测量条件

- 出现**沸腾表面、起泡表面**或易生成**泡沫液面**时，使用 FMR53 或 FMR54 测量。根据泡沫的具体成份，泡沫可以吸收微波，或微波在泡沫表面发生发射。在特定条件下，测量仍可进行。使用 FMR50、FMR51 和 FMR52 测量时，建议选择附加选项“高级动态响应”（订购选项 540：“应用软件包”，选型代号：EM）。
- 出现**严重蒸汽或冷凝**现象时，FMR50、FMR51 和 FMR52 的最大测量范围可能会减小，取决于蒸汽的密度、温度和成份→请使用 FMR53 或 FMR54 测量。
- 测量吸附性气体时，例如：**氨气 NH₃** 或某些**碳氢化合物⁴⁾**，请在导波管中使用 Levelflex 或 Micropilot FMR54 测量。
- 波束射至罐底的位置即为量程起点。特别是在圆盘底罐或带锥形出料口的罐体中，物位低于此点，便无法测量。
- 在导波管中测量时，电磁波不会完全扩散至导波管外部，应将零点设置在导波管底部。在 C 范围内测量时，测量精度将降低。为了确保此类应用场合中所需的测量精度，建议将零点设置在导波管底部上方的 C（如图所示）。
- 测量低介电常数的介质时($\epsilon_r = 1.5..4$)⁵⁾，如果介质处于较低物位(低于 C)，罐底可见。在此范围内测量时，精度将降低。如无法接受，在此类应用场合中，建议将零点设置在罐底上方的 C（如图所示）。
- 理论上，最大可测量至 FMR51、FMR53 和 FMR54 天线末端。但是，考虑腐蚀和粘附的影响，最大量程与天线末端间的距离不得小于 A(如图所示)。
- 使用带平面天线的 FMR54 测量时，特别是测量低介电常数的介质时，最大量程与法兰间的距离不得小 **A: 1 m (3.28 ft)**。
- 最小测量范围 B 取决于天线类型(如图所示)。
- 罐体高度应至少为 H (参考下表)。

4) 影响元素，例如：R134a、R227、Dymel 152a。


5) 不同行业中常用重要介质的介电常数请参考 DC 手册(CP01076F)和登录 Endress+Hauser “DC 值 App”查询(适用于 Android 和 iOS 系统)。



A0018872

仪表型号	A [mm (in)]	B [m (ft)]	C [mm (in)]	H [m (ft)]
FMR51	50(1.97)	> 0.2 (0.7)	50...250 (1.97...9.84)	> 0.3 (1.0)
FMR52	200(7.87)			

安装涂层法兰

-  使用与法兰孔数量一致的法兰螺丝。
- 按照所需扭矩拧紧螺丝(参考表格)。
- 24 小时后或首个温度周期后，重新拧紧螺丝。
- 根据过程压力和过程温度，定期检查并重新拧紧螺丝。

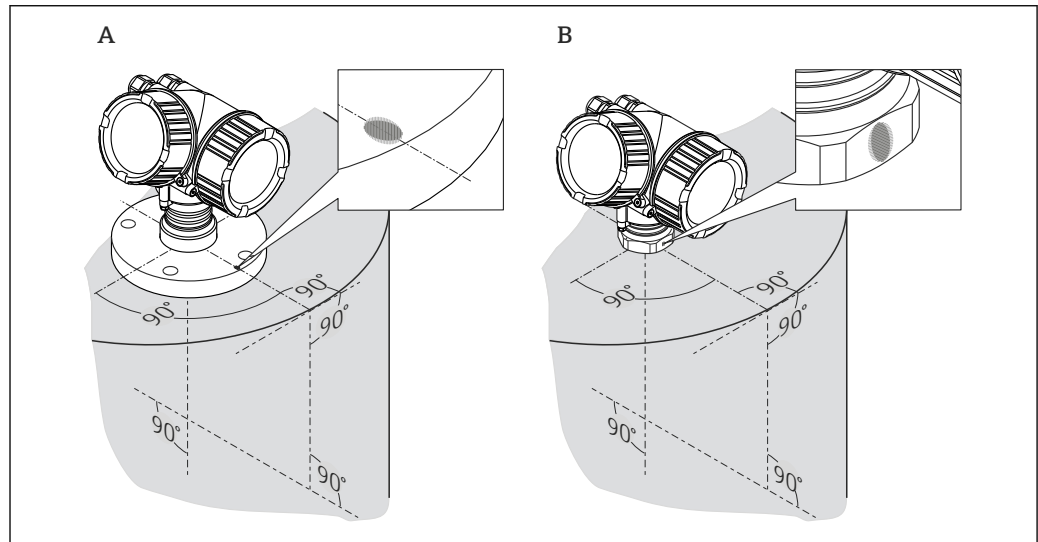
法兰尺寸	螺丝数量	推荐扭矩[Nm]	
		最小值	最大值
EN			
DN50 / PN16	4	45	65
DN80 / PN16	8	40	55
DN100 / PN16	8	40	60
DN150 / PN16	8	75	115
ASME			
2" / 150lbs	4	40	55
3" / 150lbs	4	65	95
4" / 150lbs	8	45	70
6" / 150lbs	8	85	125
JIS			
10K 50A	4	40	60
10K 80A	8	25	35
10K 100A	8	35	55
10K 100A	8	75	115

在容器中安装(自由空间)

喇叭天线(FMR51)

安装位置

- 天线垂直于介质表面安装。
喇叭天线未竖直安装时，最大量程可能会减小。
- 法兰或螺母上的标记用于对准天线位置。标记应尽可能对准近侧罐壁。

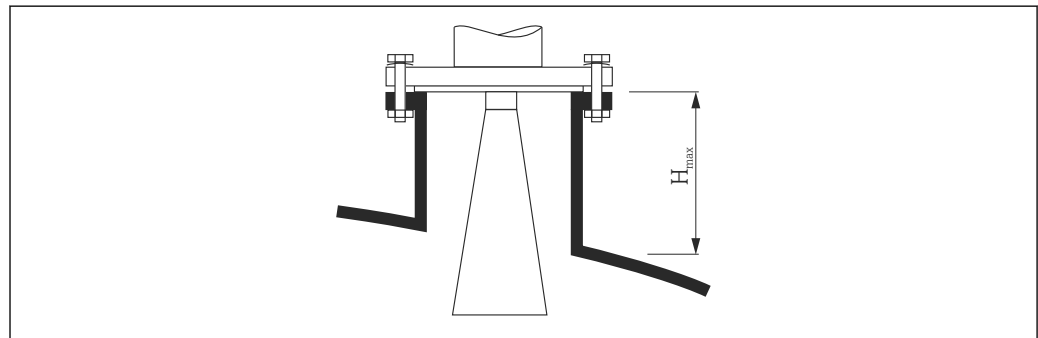


A0018974

i 取决于仪表型号，标记可以是圆环或两条平行线。

在安装短管中安装

为了优化测量，天线末端必须伸出安装短管下端。取决于天线尺寸，通过下列最大安装短管高度实现：



A0016820

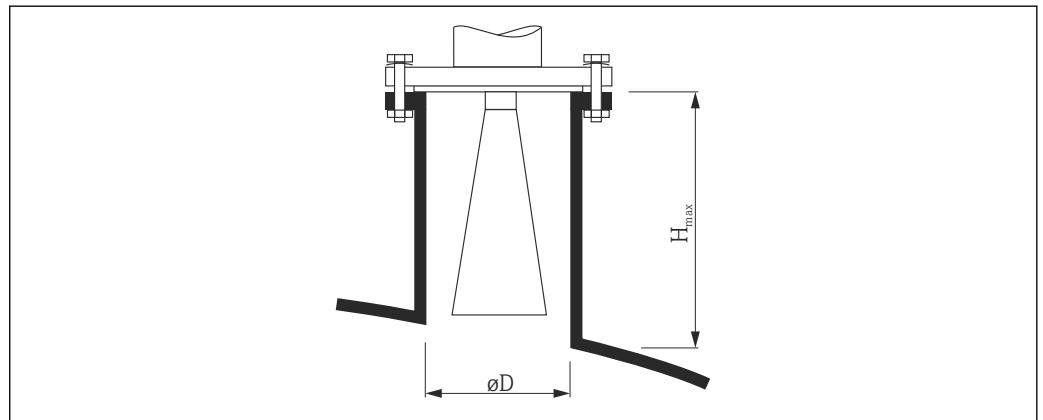
图 13 喇叭天线的安装短管高度(FMR51)示意图

天线 ¹⁾	最大安装短管高度 H_{\max}
BA: 喇叭天线, 40 mm (1-1/2")	85 mm (3.35 in)
BB: 喇叭天线, 50 mm (2")	115 mm (4.53 in)
BC: 喇叭天线, 80 mm (3")	210 mm (8.27 in)
BD: 喇叭天线, 100 mm (4")	280 mm (11.0 in)

1) 产品选型表中的订购选项 070

使用较长安装短管的条件

介质具有优良的反射特性时，可以使用较长的安装短管。在此情形下，最大安装短管高度为 H_{\max} ，取决于安装短管管径 D ：



A0023611

安装短管管径 D	最大安装短管高度 H_{\max}	推荐天线 ¹⁾
40 mm (1.5 in)	100 mm (3.9 in)	BA: 喇叭天线, 40 mm (1-1/2")
50 mm (2 in)	150 mm (5.9 in)	BB: 喇叭天线, 50 mm (2")
80 mm (3 in)	250 mm (9.8 in)	BC: 喇叭天线, 80 mm (3")
100 mm (4 in)	500 mm (19.7 in)	BD: 喇叭天线, 100 mm (4")
150 mm (6 in)	800 mm (31.5 in)	BD: 喇叭天线, 100 mm (4")

1) 产品选型表中的订购选项 070

- i** 天线未伸出安装短管下端面时，注意以下几点：
 - 安装短管末端必须光滑，无毛刺。如可能，边缘处应为圆形。
 - 必须执行干扰回波抑制。
 - 需要使用长度大于表格中列举的安装短管时，请咨询 Endress+Hauser 当地销售中心。
- i** 安装在高安装短管中时，可以选择带最大长度为 1000 mm (39.4 in) 的天线延伸管的型号⁶⁾
 - 天线延伸管可能会导致附近区域中出现干扰回波。在此情形下，可能会减小最大测量物位。

螺纹连接

i 对于带螺纹连接的仪表，在拧紧仪表之前，如需要可以先拆除喇叭天线，取决于天线尺寸，日后重新安装。

- 仅允许拧紧六角螺母。
- 工具：55 mm 六角扳手
- 最大允许扭矩：60 Nm (44 lbf ft)

从外部穿透塑料罐壁进行测量(FMR50/FMR51)

- 介质的介电常数： $\epsilon_r > 10$
- 如可能，使用 100 mm (4 in) 天线。
- 天线底部与罐顶间的距离应约为 100 mm (4 in)。
- 如可能，安装位置应避免出现冷凝或粘附。
- 户外安装时，天线与容器间的间隙必须使用填充物防护。
- 请勿在罐体外的信号波束范围内安装任何反射物(例如：管道)。

6) 产品选项表中的订购选项 610 “安装附件”。

合适罐顶厚度:

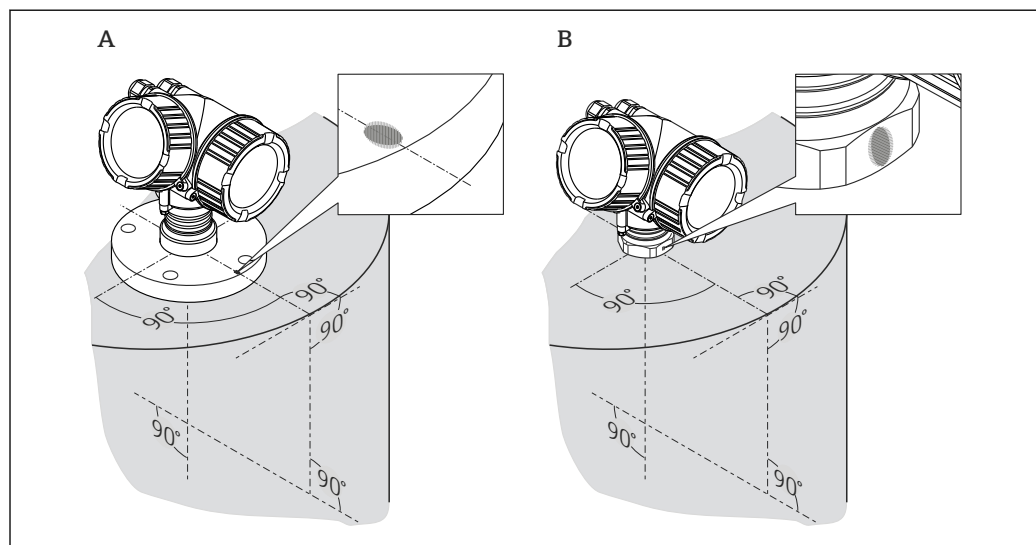
可穿透材料	PE	PTFE	PP	Perspex
DK / ϵ_r	2.3	2.1	2.3	3.1
最佳厚度 ¹⁾	3.8 mm (0.15 in)	4.0 mm (0.16 in)	3.8 mm (0.15 in)	3.3 mm (0.13 in)

1) 其他罐壁厚度应为上述数值的整倍数(即: 可穿透材料为 PE 时, 最佳厚度为 7.6 mm (0.3 in)、11.4 mm (0.45 in))


齐平安装的喇叭天线(FMR52)

安装位置

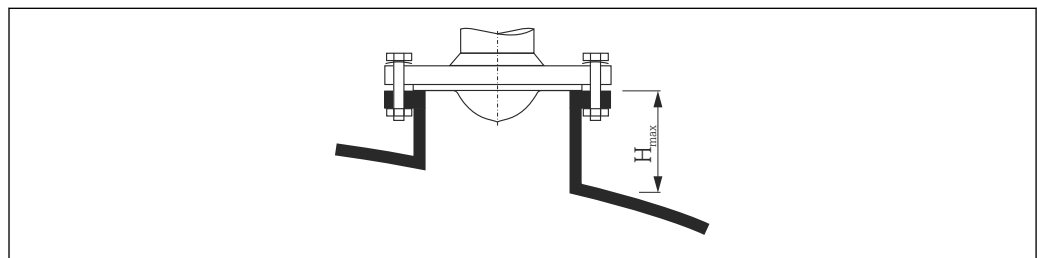
- 天线垂直于介质表面安装。
喇叭天线未竖直安装时, 最大量程可能会减小。
- 法兰或螺母上的标记用于对准天线位置。标记应尽可能对准近侧罐壁。




A0018974

 取决于仪表型号, 标记可以是圆环或两条平行线。

在安装短管中安装





A0016819

 14 喇叭天线的安装短管高度(FMR52)示意图, 齐平安装

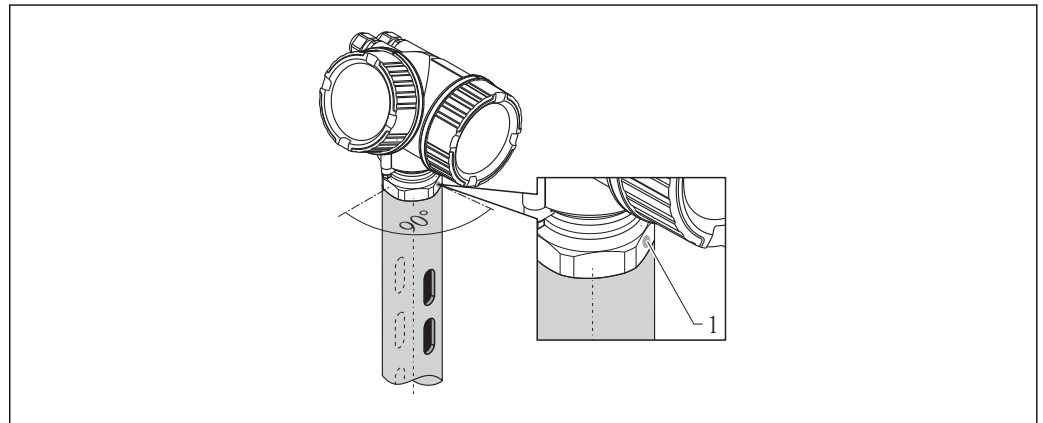
天线 ¹⁾	最大安装短管高度 H_{\max}
BO: 喇叭天线, 50 mm (2")	500 mm (19.7 in)
BP: 喇叭天线, 80 mm (3")	500 mm (19.7 in)

1) 产品选型表中的订购选项 070


 需要使用较长安装短管时, 请咨询 Endress+Hauser 当地销售中心。

-  带 PTFE 涂层的法兰: 注意涂层法兰安装说明 → 39。
- 通常, PTFE 法兰涂层用作安装短管和仪表法兰间的密封圈。

在导波管中安装



A0016841

 15 在导波管中安装

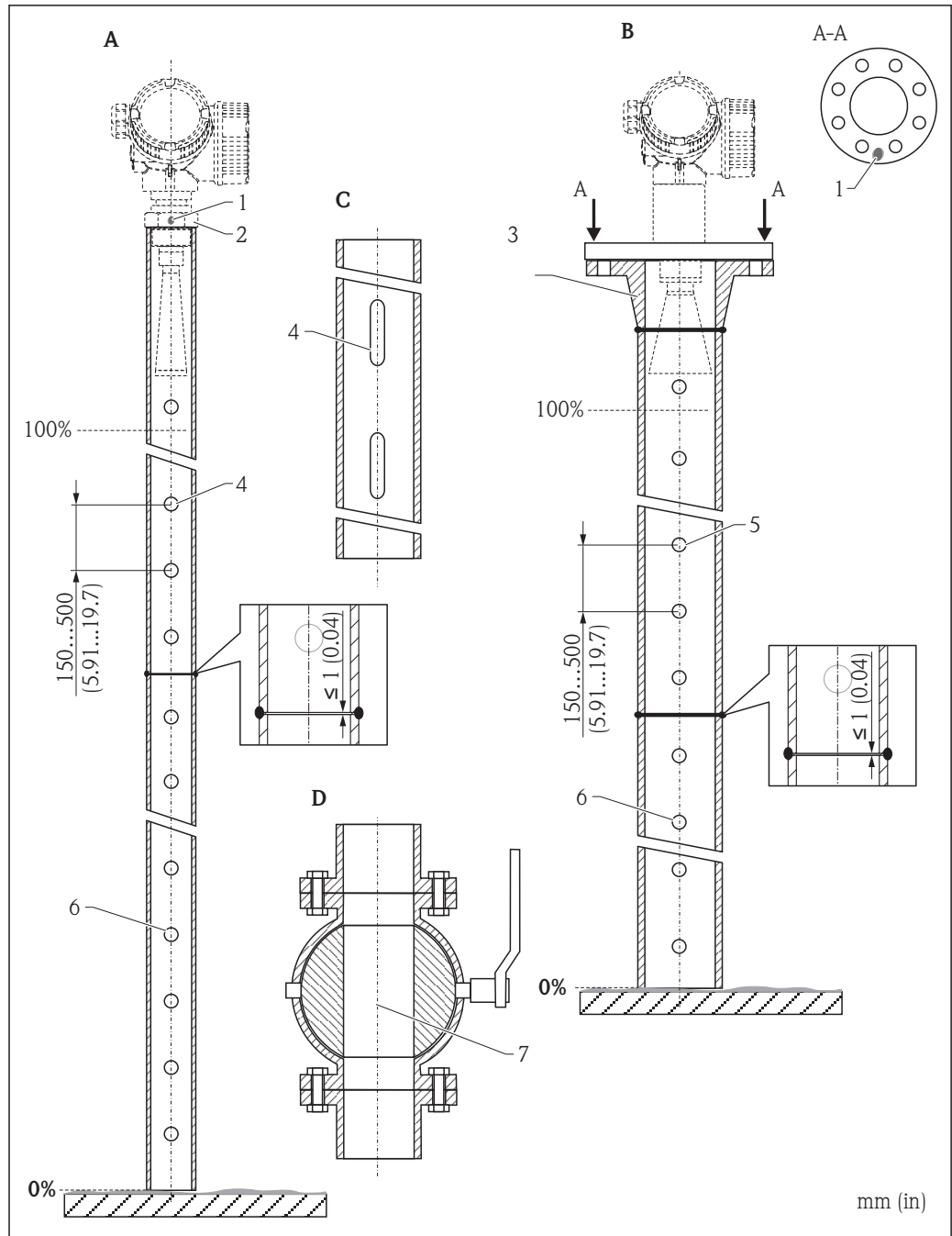
1 天线安装位置校准标记

- 喇叭天线: 标记对准导波槽。
- 可以使用全通径球阀进行测量。
- 安装后, 外壳可以 350° 旋转, 便于访问显示屏和操作端子接线腔。

导波管要求

- 金属管(无搪瓷涂层, 可选塑料涂层)。
- 管径均匀。
- 导波管管径不得大于天线口径。
- 喇叭天线和导波管内径之间的管径差值应尽可能小。
- 焊缝应尽可能光滑, 且与导波槽处于同一轴线上。
- 导波槽的夹角为 180° (非 90°)。
- 导波槽的最大宽度和最大孔径为管径的 1/10, 需要去除毛刺。长度和数量对测量无任何影响。
- 选择尽可能大口径的喇叭天线。对于中间尺寸(例如: 180 mm (7 in)), 应选择大一号天线, 并进行机械调整(适用于喇叭天线)。
- 任何过渡段(例如: 使用球阀或修补管段时), 不得产生任何超过 1 mm (0.04 in) 的裂缝。
- 导波管内壁必须始终光滑(平均表面光洁度 $R_z \leq 6.3 \mu\text{m}$ (248 μin))。使用无缝或平行焊接的金属管。通过焊接法兰或套管可以延长导波管。法兰和管道需要在内侧精准对齐放置。
- 请勿焊穿管壁。导波管内侧必须始终保持光滑。错误操作导致无意焊穿管道时, 需要小心去除和打磨光滑焊缝和内侧的不平整部分。否则, 会产生强干扰回波, 并导致粘附。
- 法兰焊接至管道上, 确保准确定位(标记对准导波槽), 标称口径较小时, 需要特别注意。

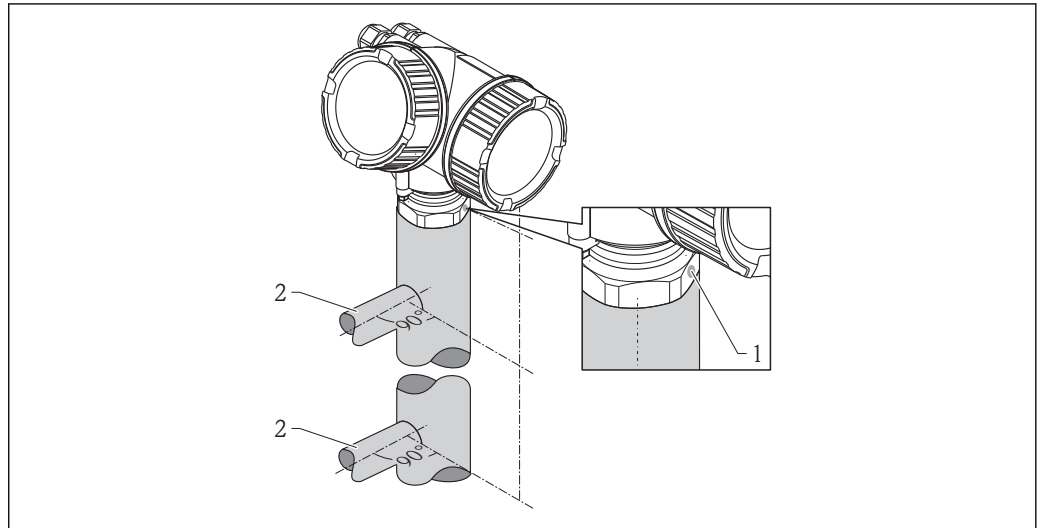
导波管的结构示例



A0019009

- A Micropilot FMR50/FMR51: 40 mm (1½")喇叭天线
- B Micropilot FMR50/FMR51/FMR52/FMR54: 80 mm (3")喇叭天线
- C 导波管, 带导波槽
- D 全口径球阀
- 1 轴线位置标记
- 2 螺纹连接
- 3 例如: 焊接颈法兰 DIN2633
- 4 ϕ 最大孔径 1/10 ϕ 导波管管径
- 5 ϕ 最大孔径 1/10 ϕ 导波管管径; 单侧孔或穿透孔
- 6 内孔去毛刺
- 7 球阀的开孔孔径必须始终与管径一致。不得存在凸缘和缩径。

在旁通管中安装



A0019446

图 16 在旁通管中安装

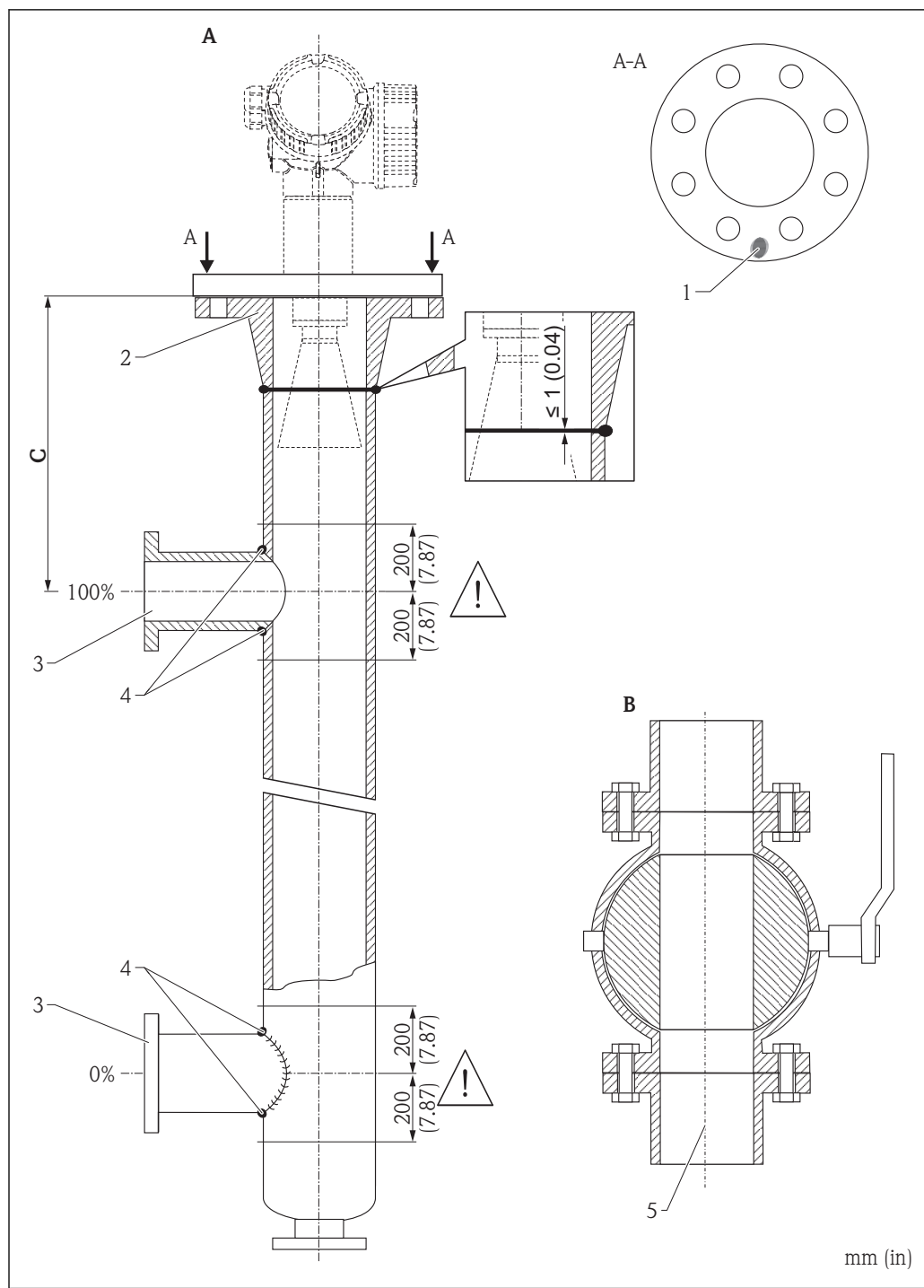
- 1 天线安装位置校准标记
- 2 罐体连接处

- 标记垂直(90°)对准罐体连接处。
- 可以使用全通径球阀进行测量。
- 安装后, 外壳可以 350° 旋转, 便于访问显示屏和操作端子接线腔。

旁通管要求

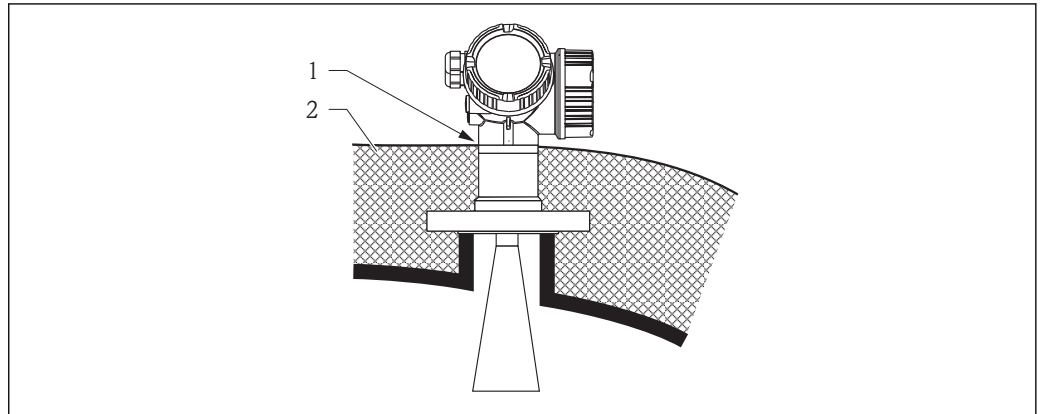
- 金属管(无塑料涂层或搪瓷涂层)。
- 管径均匀。
- 选择尽可能大口径的喇叭天线。对于中间尺寸(例如: 95 mm (3.5 in)), 应选择大一号天线, 并进行机械调整(适用于喇叭天线)。
- 喇叭天线与旁通管管径之间的差值应尽可能小。
- 任何过渡段(例如: 使用球阀或修补管段时), 不得产生任何超过 1 mm (0.04 in)的裂缝。
- 在罐体连接处($\sim \pm 20$ cm (7.87 in)), 测量精度将有所降低。

旁通管的结构示例



- A Micropilot FMR50/FMR51/FMR52/FMR54: 80 mm (3")喇叭天线
 B 全通径球阀
 C 与上部连接管间的推荐距离: min. 400 mm (15.7 in)
 1 轴线位置标记
 2 例如: 焊接颈法兰 DIN2633
 3 连接管管径应尽可能小
 4 请勿焊穿管壁。旁通管内壁必须始终保持光滑。
 5 球阀的开孔孔径必须始终与管径一致。不得存在凸缘和缩径。

带保温层的容器



A0019142

过程温度较高时，必须采取隔热措施防止热辐射或热对流对仪表内部电子部件的加热。保温层厚度不得超过外壳颈部。

环境条件


环境温度范围

测量设备	-40...+80 °C (-40...+176 °F); -50 °C (-58 °F), 通过特殊选型订购
现场显示	-20...+70 °C (-4...+158 °F), 超出温度范围时, 显示单元可能无法正常工作

在强光照的户外操作设备时:

- 在阴凉处安装。
- 避免阳光直射, 在气候炎热的地区中使用时, 特别需要注意。
- 请使用防护罩(参考“附件”)

环境温度范围

 下图仅仅考虑了仪表的功能要求。防爆型仪表可能还会受到其他限制。请参考相应的《安全指南》→ 100。

如下图所示(温度关系曲线), 过程连接处温度(T_p)对应的允许环境温度(T_a)降低:

温度表的详细信息

选型代号	说明
A	两线制; 4...20 mA HART
B	两线制; 4...20 mA HART, 开关量输出
C	两线制; 4...20 mA HART, 4...20 mA
E	两线制; 基金会现场总线(FF), 开关量输出
G	两线制; PA, 开关量输出
K	四线制, 90...253 V AC; 4...20 mA HART
L	四线制, 10.4...48 V DC; 4...20 mA HART

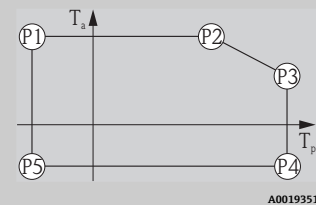
FMR51

密封圈:

- Viton GLT, -40...150 °C (-40...302 °F)
- Kalrez, -20...150 °C (-4...302 °F)

外壳: GT18 (316 L)

温度单位: °C (°F)



A0019351

电源; 输出(产品选型表的订购选项 2)	P1		P2		P3		P4		P5		P6	
	T_p	T_a	T_p	T_a	T_p	T_a	T_p	T_a	T_p	T_a	T_p	T_a
A	-40 (-40)	81 (178)	81 (178)	81 (178)	150 (302)	66 (151)	150 (302)	-40 (-40)	-40 (-40)	-40 (-40)	-	-
B 未使用开关量输出	-40 (-40)	82 (180)	82 (180)	82 (180)	150 (302)	67 (153)	150 (302)	-40 (-40)	-40 (-40)	-40 (-40)	-	-
B 使用开关量输出	-40 (-40)	77 (171)	77 (171)	77 (171)	150 (302)	61 (142)	150 (302)	-40 (-40)	-40 (-40)	-40 (-40)	-	-
C 未使用通道 2	-40 (-40)	82 (180)	82 (180)	82 (180)	150 (302)	67 (153)	150 (302)	-40 (-40)	-40 (-40)	-40 (-40)	-	-
C 使用通道 2	-40 (-40)	79 (174)	79 (174)	79 (174)	150 (302)	63 (145)	150 (302)	-40 (-40)	-40 (-40)	-40 (-40)	-	-
E, G 未使用开关量输出	-40 (-40)	83 (181)	83 (181)	83 (181)	150 (302)	68 (154)	150 (302)	-40 (-40)	-40 (-40)	-40 (-40)	-	-
E, G 使用开关量输出	-40 (-40)	78 (172)	78 (172)	78 (172)	150 (302)	63 (145)	150 (302)	-40 (-40)	-40 (-40)	-40 (-40)	-	-
K, L	-40 (-40)	77 (171)	77 (171)	77 (171)	150 (302)	62 (144)	150 (302)	-40 (-40)	-40 (-40)	-40 (-40)	-	-

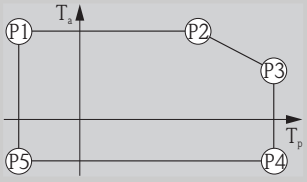
FMR51

密封圈:

- Viton GLT, -40...150 °C (-40...302 °F)
- Kalrez, -20...150 °C (-4...302 °F)

外壳: GT19 (塑料 PBT)

温度单位: °C (°F)



电源; 输出(产品选型表的订购选项 2)	P1		P2		P3		P4		P5		P6	
	T _p	T _a	T _p	T _a	T _p	T _a	T _p	T _a	T _p	T _a	T _p	T _a
A	-40 (-40)	80 (176)	80 (176)	80 (176)	150 (302)	56 (133)	150 (302)	-40 (-40)	-40 (-40)	-40 (-40)	-	-
B 未使用开关量输出	-40 (-40)	76 (169)	76 (169)	76 (169)	150 (302)	56 (133)	150 (302)	-40 (-40)	-40 (-40)	-40 (-40)	-	-
B 使用开关量输出	-40 (-40)	60 (140)	60 (140)	60 (140)	150 (302)	38 (100)	150 (302)	-40 (-40)	-40 (-40)	-40 (-40)	-	-
C 未使用通道 2	-40 (-40)	82 (180)	82 (180)	82 (180)	150 (302)	56 (133)	150 (302)	-40 (-40)	-40 (-40)	-40 (-40)	-	-
C 使用通道 2	-40 (-40)	74 (165)	74 (165)	74 (165)	150 (302)	55 (131)	150 (302)	-40 (-40)	-40 (-40)	-40 (-40)	-	-
E、G 未使用开关量输出	-40 (-40)	79 (174)	79 (174)	79 (174)	150 (302)	56 (133)	150 (302)	-40 (-40)	-40 (-40)	-40 (-40)	-	-
E、G 使用开关量输出	-40 (-40)	63 (145)	63 (145)	63 (145)	150 (302)	41 (106)	150 (302)	-40 (-40)	-40 (-40)	-40 (-40)	-	-

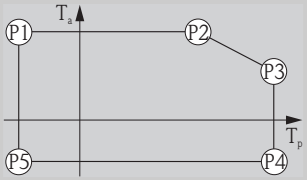
FMR51

密封圈:

- Viton GLT, -40...150 °C (-40...302 °F)
- Kalrez, -20...150 °C (-4...302 °F)

外壳: GT20 (铝, 带涂层)

温度单位: °C (°F)



电源; 输出(产品选型表的订购选项 2)	P1		P2		P3		P4		P5		P6	
	T _p	T _a	T _p	T _a	T _p	T _a	T _p	T _a	T _p	T _a	T _p	T _a
A	-40 (-40)	81 (178)	81 (178)	81 (178)	150 (302)	69 (156)	150 (302)	-40 (-40)	-40 (-40)	-40 (-40)	-	-
B 未使用开关量输出	-40 (-40)	82 (180)	82 (180)	82 (180)	150 (302)	70 (158)	150 (302)	-40 (-40)	-40 (-40)	-40 (-40)	-	-
B 使用开关量输出	-40 (-40)	77 (171)	77 (171)	77 (171)	150 (302)	64 (147)	150 (302)	-40 (-40)	-40 (-40)	-40 (-40)	-	-
C 未使用通道 2	-40 (-40)	82 (180)	82 (180)	82 (180)	150 (302)	70 (158)	150 (302)	-40 (-40)	-40 (-40)	-40 (-40)	-	-
C 使用通道 2	-40 (-40)	79 (174)	79 (174)	79 (174)	150 (302)	66 (151)	150 (302)	-40 (-40)	-40 (-40)	-40 (-40)	-	-
E、G 未使用开关量输出	-40 (-40)	83 (181)	83 (181)	83 (181)	150 (302)	71 (160)	150 (302)	-40 (-40)	-40 (-40)	-40 (-40)	-	-
E、G 使用开关量输出	-40 (-40)	78 (172)	78 (172)	78 (172)	150 (302)	65 (149)	150 (302)	-40 (-40)	-40 (-40)	-40 (-40)	-	-
K、L	-40 (-40)	77 (171)	77 (171)	77 (171)	150 (302)	65 (149)	150 (302)	-40 (-40)	-40 (-40)	-40 (-40)	-	-

FMR51
 密封圈: 石墨, -40...250 °C (-40...482 °F)
 外壳: GT18 (316 L)
 温度单位: °C (°F)

A0019351

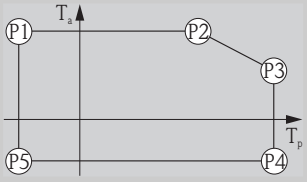
电源; 输出(产品选型表的订购选项 2)	P1		P2		P3		P4		P5		P6	
	T _p	T _a	T _p	T _a	T _p	T _a	T _p	T _a	T _p	T _a	T _p	T _a
A	-40 (-40)	81 (178)	81 (178)	81 (178)	250 (482)	63 (145)	250 (482)	-40 (-40)	-40 (-40)	-40 (-40)	-	-
B 未使用开关量输出	-40 (-40)	82 (180)	82 (180)	82 (180)	250 (482)	64 (147)	250 (482)	-40 (-40)	-40 (-40)	-40 (-40)	-	-
B 使用开关量输出	-40 (-40)	77 (171)	77 (171)	77 (171)	250 (482)	58 (136)	250 (482)	-40 (-40)	-40 (-40)	-40 (-40)	-	-
C 未使用通道 2	-40 (-40)	82 (180)	82 (180)	82 (180)	250 (482)	64 (147)	250 (482)	-40 (-40)	-40 (-40)	-40 (-40)	-	-
C 使用通道 2	-40 (-40)	79 (174)	79 (174)	79 (174)	250 (482)	61 (142)	250 (482)	-40 (-40)	-40 (-40)	-40 (-40)	-	-
E、G 未使用开关量输出	-40 (-40)	83 (181)	83 (181)	83 (181)	250 (482)	65 (149)	250 (482)	-40 (-40)	-40 (-40)	-40 (-40)	-	-
E、G 使用开关量输出	-40 (-40)	78 (172)	78 (172)	78 (172)	250 (482)	60 (140)	250 (482)	-40 (-40)	-40 (-40)	-40 (-40)	-	-
K、L	-40 (-40)	77 (171)	77 (171)	77 (171)	250 (482)	59 (138)	250 (482)	-40 (-40)	-40 (-40)	-40 (-40)	-	-

FMR51
 密封圈: 石墨, -40...250 °C (-40...482 °F)
 外壳: GT19 (塑料 PBT)
 温度单位: °C (°F)

A0019351

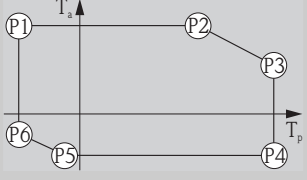
电源; 输出(产品选型表的订购选项 2)	P1		P2		P3		P4		P5		P6	
	T _p	T _a	T _p	T _a	T _p	T _a	T _p	T _a	T _p	T _a	T _p	T _a
A	-40 (-40)	80 (176)	80 (176)	80 (176)	250 (482)	44 (111)	250 (482)	-40 (-40)	-40 (-40)	-40 (-40)	-	-
B 未使用开关量输出	-40 (-40)	76 (169)	76 (169)	76 (169)	250 (482)	44 (111)	250 (482)	-40 (-40)	-40 (-40)	-40 (-40)	-	-
B 使用开关量输出	-40 (-40)	60 (140)	60 (140)	60 (140)	250 (482)	32 (90)	250 (482)	-40 (-40)	-40 (-40)	-40 (-40)	-	-
C 未使用通道 2	-40 (-40)	82 (180)	82 (180)	82 (180)	250 (482)	44 (111)	250 (482)	-40 (-40)	-40 (-40)	-40 (-40)	-	-
C 使用通道 2	-40 (-40)	74 (165)	74 (165)	74 (165)	250 (482)	44 (111)	250 (482)	-40 (-40)	-40 (-40)	-40 (-40)	-	-
E、G 未使用开关量输出	-40 (-40)	79 (174)	79 (174)	79 (174)	250 (482)	44 (111)	250 (482)	-40 (-40)	-40 (-40)	-40 (-40)	-	-
E、G 使用开关量输出	-40 (-40)	63 (145)	63 (145)	63 (145)	250 (482)	35 (95)	250 (482)	-40 (-40)	-40 (-40)	-40 (-40)	-	-

FMR51
 密封圈: 石墨, -40...250 °C (-40...482 °F)
 外壳: GT20 (铝, 带涂层)
 温度单位: °C (°F)



电源; 输出(产品选型表的订购选项 2)	P1		P2		P3		P4		P5		P6	
	T _p	T _a	T _p	T _a	T _p	T _a	T _p	T _a	T _p	T _a	T _p	T _a
A	-40 (-40)	81 (178)	81 (178)	81 (178)	250 (482)	67 (153)	250 (482)	-40 (-40)	-40 (-40)	-40 (-40)	-	-
B 未使用开关量输出	-40 (-40)	82 (180)	82 (180)	82 (180)	250 (482)	68 (154)	250 (482)	-40 (-40)	-40 (-40)	-40 (-40)	-	-
B 使用开关量输出	-40 (-40)	77 (171)	77 (171)	77 (171)	250 (482)	62 (144)	250 (482)	-40 (-40)	-40 (-40)	-40 (-40)	-	-
C 未使用通道 2	-40 (-40)	82 (180)	82 (180)	82 (180)	250 (482)	68 (154)	250 (482)	-40 (-40)	-40 (-40)	-40 (-40)	-	-
C 使用通道 2	-40 (-40)	79 (174)	79 (174)	79 (174)	250 (482)	64 (147)	250 (482)	-40 (-40)	-40 (-40)	-40 (-40)	-	-
E、G 未使用开关量输出	-40 (-40)	83 (181)	83 (181)	83 (181)	250 (482)	69 (156)	250 (482)	-40 (-40)	-40 (-40)	-40 (-40)	-	-
E、G 使用开关量输出	-40 (-40)	78 (172)	78 (172)	78 (172)	250 (482)	64 (147)	250 (482)	-40 (-40)	-40 (-40)	-40 (-40)	-	-
K、L	-40 (-40)	77 (171)	77 (171)	77 (171)	250 (482)	63 (154)	250 (482)	-40 (-40)	-40 (-40)	-40 (-40)	-	-

FMR51
 密封圈: 石墨, -196...450 °C (-321...842 °F)
 外壳: GT18 (316 L)
 温度单位: °C (°F)



电源; 输出(产品选型表的订购选项 2)	P1		P2		P3		P4		P5		P6	
	T _p	T _a	T _p	T _a	T _p	T _a	T _p	T _a	T _p	T _a	T _p	T _a
A	-196 (-321)	81 (178)	81 (178)	81 (178)	450 (842)	26 (79)	450 (842)	-40 (-40)	-40 (-40)	-40 (-40)	-196 (-321)	-15 (+5)
B 未使用开关量输出	-196 (-321)	82 (180)	82 (180)	82 (180)	450 (842)	26 (79)	450 (842)	-40 (-40)	-40 (-40)	-40 (-40)	-196 (-321)	-15 (+5)
B 使用开关量输出	-196 (-321)	77 (171)	77 (171)	77 (171)	450 (842)	25 (77)	450 (842)	-40 (-40)	-40 (-40)	-40 (-40)	-196 (-321)	-15 (+5)
C 未使用通道 2	-196 (-321)	82 (180)	82 (180)	82 (180)	450 (842)	26 (79)	450 (842)	-40 (-40)	-40 (-40)	-40 (-40)	-196 (-321)	-15 (+5)
C 使用通道 2	-196 (-321)	79 (174)	79 (174)	79 (174)	450 (842)	26 (79)	450 (842)	-40 (-40)	-40 (-40)	-40 (-40)	-196 (-321)	-15 (+5)
E、G 未使用开关量输出	-196 (-321)	83 (181)	83 (181)	83 (181)	450 (842)	26 (79)	450 (842)	-40 (-40)	-40 (-40)	-40 (-40)	-196 (-321)	-15 (+5)
E、G 使用开关量输出	-196 (-321)	78 (172)	78 (172)	78 (172)	450 (842)	26 (79)	450 (842)	-40 (-40)	-40 (-40)	-40 (-40)	-196 (-321)	-15 (+5)
K、L	-196 (-321)	77 (171)	77 (171)	77 (171)	450 (842)	26 (79)	450 (842)	-40 (-40)	-40 (-40)	-40 (-40)	-196 (-321)	-15 (+5)

FMR51
 密封圈: 石墨, -196...450 °C (-321...842 °F)
 外壳: GT19 (塑料 PBT)
 温度单位: °C (°F)

A0019344

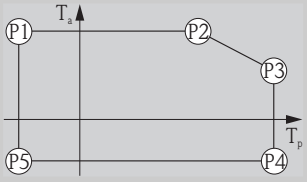
电源; 输出(产品选型表的订购选项 2)	P1		P2		P3		P4		P5		P6	
	T _p	T _a	T _p	T _a	T _p	T _a	T _p	T _a	T _p	T _a	T _p	T _a
A	-196 (-321)	80 (176)	80 (176)	80 (176)	450 (842)	-29 (-20)	450 (842)	-40 (-40)	-40 (-40)	-40 (-40)	-196 (-321)	9 (48)
B 未使用开关量输出	-196 (-321)	76 (169)	76 (169)	76 (169)	450 (842)	-29 (-20)	450 (842)	-40 (-40)	-40 (-40)	-40 (-40)	-196 (-321)	9 (48)
B 使用开关量输出	-196 (-321)	60 (140)	60 (140)	60 (140)	450 (842)	-29 (-20)	450 (842)	-40 (-40)	-40 (-40)	-40 (-40)	-196 (-321)	9 (48)
C 未使用通道 2	-196 (-321)	82 (180)	82 (180)	82 (180)	450 (842)	-29 (-20)	450 (842)	-40 (-40)	-40 (-40)	-40 (-40)	-196 (-321)	9 (48)
C 使用通道 2	-196 (-321)	74 (165)	74 (165)	74 (165)	450 (842)	-29 (-20)	450 (842)	-40 (-40)	-40 (-40)	-40 (-40)	-196 (-321)	9 (48)
E、G 未使用开关量输出	-196 (-321)	79 (174)	79 (174)	79 (174)	450 (842)	-29 (-20)	450 (842)	-40 (-40)	-40 (-40)	-40 (-40)	-196 (-321)	9 (48)
E、G 使用开关量输出	-196 (-321)	63 (145)	63 (145)	63 (145)	450 (842)	-29 (-20)	450 (842)	-40 (-40)	-40 (-40)	-40 (-40)	-196 (-321)	9 (48)

FMR51
 密封圈: 石墨, -196...450 °C (-321...842 °F)
 外壳: GT20 (铝, 带涂层)
 温度单位: °C (°F)

A0019344

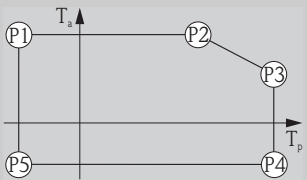
电源; 输出(产品选型表的订购选项 2)	P1		P2		P3		P4		P5		P6	
	T _p	T _a	T _p	T _a	T _p	T _a	T _p	T _a	T _p	T _a	T _p	T _a
A	-196 (-321)	81 (178)	81 (178)	81 (178)	450 (842)	39 (102)	450 (842)	-40 (-40)	-40 (-40)	-40 (-40)	-196 (-321)	-20 (-4)
B 未使用开关量输出	-196 (-321)	82 (180)	82 (180)	82 (180)	450 (842)	39 (102)	450 (842)	-40 (-40)	-40 (-40)	-40 (-40)	-196 (-321)	-20 (-4)
B 使用开关量输出	-196 (-321)	77 (171)	77 (171)	77 (171)	450 (842)	36 (97)	450 (842)	-40 (-40)	-40 (-40)	-40 (-40)	-196 (-321)	-20 (-4)
C 未使用通道 2	-196 (-321)	82 (180)	82 (180)	82 (180)	450 (842)	39 (102)	450 (842)	-40 (-40)	-40 (-40)	-40 (-40)	-196 (-321)	-20 (-4)
C 使用通道 2	-196 (-321)	79 (174)	79 (174)	79 (174)	450 (842)	38 (100)	450 (842)	-40 (-40)	-40 (-40)	-40 (-40)	-196 (-321)	-20 (-4)
E、G 未使用开关量输出	-196 (-321)	83 (181)	83 (181)	83 (181)	450 (842)	39 (102)	450 (842)	-40 (-40)	-40 (-40)	-40 (-40)	-196 (-321)	-20 (-4)
E、G 使用开关量输出	-196 (-321)	78 (172)	78 (172)	78 (172)	450 (842)	38 (100)	450 (842)	-40 (-40)	-40 (-40)	-40 (-40)	-196 (-321)	-20 (-4)
K、L	-196 (-321)	77 (171)	77 (171)	77 (171)	450 (842)	37 (99)	450 (842)	-40 (-40)	-40 (-40)	-40 (-40)	-196 (-321)	-20 (-4)

FMR52
 天线: 50 mm (2")喇叭天线
 外壳: GT18 (316 L)
 温度单位: °C (°F)



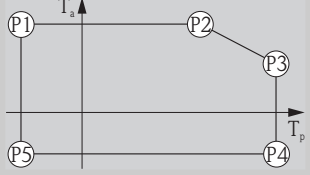
电源; 输出(产品选型表的订购选项 2)	P1		P2		P3		P4		P5		P6	
	T _p	T _a	T _p	T _a	T _p	T _a	T _p	T _a	T _p	T _a	T _p	T _a
A	-40 (-40)	81 (178)	81 (178)	81 (178)	200 (392)	61 (142)	200 (392)	-40 (-40)	-40 (-40)	-40 (-40)	-	-
B 未使用开关量输出	-40 (-40)	82 (180)	82 (180)	82 (180)	200 (392)	61 (142)	200 (392)	-40 (-40)	-40 (-40)	-40 (-40)	-	-
B 使用开关量输出	-40 (-40)	77 (171)	77 (171)	77 (171)	200 (392)	55 (131)	200 (392)	-40 (-40)	-40 (-40)	-40 (-40)	-	-
C 未使用通道 2	-40 (-40)	82 (180)	82 (180)	82 (180)	200 (392)	62 (144)	200 (392)	-40 (-40)	-40 (-40)	-40 (-40)	-	-
C 使用通道 2	-40 (-40)	79 (174)	79 (174)	79 (174)	200 (392)	58 (136)	200 (392)	-40 (-40)	-40 (-40)	-40 (-40)	-	-
E、G 未使用开关量输出	-40 (-40)	83 (181)	83 (181)	83 (181)	200 (392)	62 (144)	200 (392)	-40 (-40)	-40 (-40)	-40 (-40)	-	-
E、G 使用开关量输出	-40 (-40)	78 (172)	78 (172)	78 (172)	200 (392)	57 (135)	200 (392)	-40 (-40)	-40 (-40)	-40 (-40)	-	-
K、L	-40 (-40)	77 (171)	77 (171)	77 (171)	200 (392)	56 (133)	200 (392)	-40 (-40)	-40 (-40)	-40 (-40)	-	-

FMR52
 天线: 50 mm (2")喇叭天线
 外壳: GT19 (塑料 PBT)
 温度单位: °C (°F)



电源; 输出(产品选型表的订购选项 2)	P1		P2		P3		P4		P5		P6	
	T _p	T _a	T _p	T _a	T _p	T _a	T _p	T _a	T _p	T _a	T _p	T _a
A	-40 (-40)	80 (176)	80 (176)	80 (176)	200 (392)	42 (108)	200 (392)	-40 (-40)	-40 (-40)	-40 (-40)	-	-
B 未使用开关量输出	-40 (-40)	76 (169)	76 (169)	76 (169)	200 (392)	42 (108)	200 (392)	-40 (-40)	-40 (-40)	-40 (-40)	-	-
B 使用开关量输出	-40 (-40)	60 (140)	60 (140)	60 (140)	200 (392)	31 (88)	200 (392)	-40 (-40)	-40 (-40)	-40 (-40)	-	-
C 未使用通道 2	-40 (-40)	82 (180)	82 (180)	82 (180)	200 (392)	42 (108)	200 (392)	-40 (-40)	-40 (-40)	-40 (-40)	-	-
C 使用通道 2	-40 (-40)	74 (165)	74 (165)	74 (165)	200 (392)	42 (108)	200 (392)	-40 (-40)	-40 (-40)	-40 (-40)	-	-
E、G 未使用开关量输出	-40 (-40)	79 (174)	79 (174)	79 (174)	200 (392)	42 (108)	200 (392)	-40 (-40)	-40 (-40)	-40 (-40)	-	-
E、G 使用开关量输出	-40 (-40)	63 (145)	63 (145)	63 (145)	200 (392)	33 (91)	200 (392)	-40 (-40)	-40 (-40)	-40 (-40)	-	-

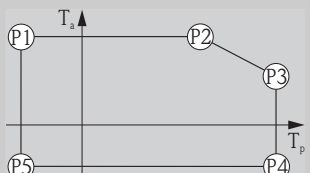
FMR52
 天线: 50 mm (2")喇叭天线
 外壳: GT20 (铝, 带涂层)
 温度单位: °C (°F)



A0019351

电源; 输出(产品选型表的订购选项 2)	P1		P2		P3		P4		P5		P6	
	T _p	T _a	T _p	T _a	T _p	T _a	T _p	T _a	T _p	T _a	T _p	T _a
A	-40 (-40)	81 (178)	81 (178)	81 (178)	200 (392)	65 (149)	200 (392)	-40 (-40)	-40 (-40)	-40 (-40)	-	-
B 未使用开关量输出	-40 (-40)	82 (180)	82 (180)	82 (180)	200 (392)	65 (149)	200 (392)	-40 (-40)	-40 (-40)	-40 (-40)	-	-
B 使用开关量输出	-40 (-40)	77 (171)	77 (171)	77 (171)	200 (392)	59 (138)	200 (392)	-40 (-40)	-40 (-40)	-40 (-40)	-	-
C 未使用通道 2	-40 (-40)	82 (180)	82 (180)	82 (180)	200 (392)	66 (151)	200 (392)	-40 (-40)	-40 (-40)	-40 (-40)	-	-
C 使用通道 2	-40 (-40)	79 (174)	79 (174)	79 (174)	200 (392)	62 (144)	200 (392)	-40 (-40)	-40 (-40)	-40 (-40)	-	-
E、G 未使用开关量输出	-40 (-40)	83 (181)	83 (181)	83 (181)	200 (392)	66 (1512)	200 (392)	-40 (-40)	-40 (-40)	-40 (-40)	-	-
E、G 使用开关量输出	-40 (-40)	78 (172)	78 (172)	78 (172)	200 (392)	61 (142)	200 (392)	-40 (-40)	-40 (-40)	-40 (-40)	-	-
K、L	-40 (-40)	77 (171)	77 (171)	77 (171)	200 (392)	60 (140)	200 (392)	-40 (-40)	-40 (-40)	-40 (-40)	-	-

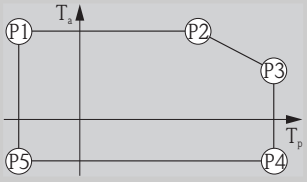
FMR52
 天线: 80 mm (3")喇叭天线
 外壳: GT18 (316 L)
 温度单位: °C (°F)



A0019351

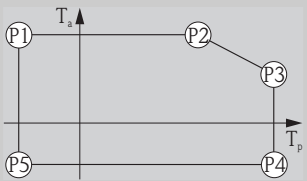
电源; 输出(产品选型表的订购选项 2)	P1		P2		P3		P4		P5		P6	
	T _p	T _a	T _p	T _a	T _p	T _a	T _p	T _a	T _p	T _a	T _p	T _a
A	-40 (-40)	81 (178)	81 (178)	81 (178)	200 (392)	57 (135)	200 (392)	-40 (-40)	-40 (-40)	-40 (-40)	-	-
B 未使用开关量输出	-40 (-40)	82 (180)	82 (180)	82 (180)	200 (392)	57 (135)	200 (392)	-40 (-40)	-40 (-40)	-40 (-40)	-	-
B 使用开关量输出	-40 (-40)	77 (171)	77 (171)	77 (171)	200 (392)	51 (124)	200 (392)	-40 (-40)	-40 (-40)	-40 (-40)	-	-
C 未使用通道 2	-40 (-40)	82 (180)	82 (180)	82 (180)	200 (392)	57 (135)	200 (392)	-40 (-40)	-40 (-40)	-40 (-40)	-	-
C 使用通道 2	-40 (-40)	79 (174)	79 (174)	79 (174)	200 (392)	54 (129)	200 (392)	-40 (-40)	-40 (-40)	-40 (-40)	-	-
E、G 未使用开关量输出	-40 (-40)	83 (181)	83 (181)	83 (181)	200 (392)	57 (135)	200 (392)	-40 (-40)	-40 (-40)	-40 (-40)	-	-
E、G 使用开关量输出	-40 (-40)	78 (172)	78 (172)	78 (172)	200 (392)	53 (127)	200 (392)	-40 (-40)	-40 (-40)	-40 (-40)	-	-
K、L	-40 (-40)	77 (171)	77 (171)	77 (171)	200 (392)	52 (126)	200 (392)	-40 (-40)	-40 (-40)	-40 (-40)	-	-

FMR52
 天线: 80 mm (3")喇叭天线
 外壳: GT19 (塑料 PBT)
 温度单位: °C (°F)



电源; 输出(产品选型表的订购选项 2)	P1		P2		P3		P4		P5		P6	
	T _p	T _a	T _p	T _a	T _p	T _a	T _p	T _a	T _p	T _a	T _p	T _a
A	-40 (-40)	80 (176)	80 (176)	80 (176)	200 (392)	36 (97)	200 (392)	-40 (-40)	-40 (-40)	-40 (-40)	-	-
B 未使用开关量输出	-40 (-40)	76 (169)	76 (169)	76 (169)	200 (392)	36 (97)	200 (392)	-40 (-40)	-40 (-40)	-40 (-40)	-	-
B 使用开关量输出	-40 (-40)	60 (140)	60 (140)	60 (140)	200 (392)	27 (81)	200 (392)	-40 (-40)	-40 (-40)	-40 (-40)	-	-
C 未使用通道 2	-40 (-40)	82 (180)	82 (180)	82 (180)	200 (392)	36 (97)	200 (392)	-40 (-40)	-40 (-40)	-40 (-40)	-	-
C 使用通道 2	-40 (-40)	74 (165)	74 (165)	74 (165)	200 (392)	36 (97)	200 (392)	-40 (-40)	-40 (-40)	-40 (-40)	-	-
E、G 未使用开关量输出	-40 (-40)	79 (174)	79 (174)	79 (174)	200 (392)	36 (97)	200 (392)	-40 (-40)	-40 (-40)	-40 (-40)	-	-
E、G 使用开关量输出	-40 (-40)	63 (145)	63 (145)	63 (145)	200 (392)	30 (86)	200 (392)	-40 (-40)	-40 (-40)	-40 (-40)	-	-


FMR52
 天线: 80 mm (3")喇叭天线
 外壳: GT20 (铝, 带涂层)
 温度单位: °C (°F)



电源; 输出(产品选型表的订购选项 2)	P1		P2		P3		P4		P5		P6	
	T _p	T _a	T _p	T _a	T _p	T _a	T _p	T _a	T _p	T _a	T _p	T _a
A	-40 (-40)	81 (178)	81 (178)	81 (178)	200 (392)	61 (142)	200 (392)	-40 (-40)	-40 (-40)	-40 (-40)	-	-
B 未使用开关量输出	-40 (-40)	82 (180)	82 (180)	82 (180)	200 (392)	62 (144)	200 (392)	-40 (-40)	-40 (-40)	-40 (-40)	-	-
B 使用开关量输出	-40 (-40)	77 (171)	77 (171)	77 (171)	200 (392)	56 (133)	200 (392)	-40 (-40)	-40 (-40)	-40 (-40)	-	-
C 未使用通道 2	-40 (-40)	82 (180)	82 (180)	82 (180)	200 (392)	62 (144)	200 (392)	-40 (-40)	-40 (-40)	-40 (-40)	-	-
C 使用通道 2	-40 (-40)	79 (174)	79 (174)	79 (174)	200 (392)	58 (136)	200 (392)	-40 (-40)	-40 (-40)	-40 (-40)	-	-
E、G 未使用开关量输出	-40 (-40)	83 (181)	83 (181)	83 (181)	200 (392)	62 (144)	200 (392)	-40 (-40)	-40 (-40)	-40 (-40)	-	-
E、G 使用开关量输出	-40 (-40)	78 (172)	78 (172)	78 (172)	200 (392)	58 (136)	200 (392)	-40 (-40)	-40 (-40)	-40 (-40)	-	-
K、L	-40 (-40)	77 (171)	77 (171)	77 (171)	200 (392)	57 (135)	200 (392)	-40 (-40)	-40 (-40)	-40 (-40)	-	-

储存温度 -40...+80 °C (-40...+176 °F)
 -50 °C (-58 °F)

气候等级 符合 DIN EN 60068-2-38 标准(Z/AD 测试)

海拔高度符合 IEC61010-1 Ed.3 标准	可达海平面上(MSL)2 000 m (6 600 ft)。
防护等级	<ul style="list-style-type: none"> ■ 外壳关闭 <ul style="list-style-type: none"> - IP68, NEMA6P (24 h, 水面下 1.83 m)⁷⁾ - 塑料外壳, 带透明盖板(显示模块): IP68 (24 h, 水面下 1.00 m)⁸⁾ - IP66, NEMA4X ■ 外壳打开: IP20, NEMA1 ■ 显示单元: IP22, NEMA2 <p> 仅当 M12 PROFIBUS PA 插头与 IP68 NEMA6 防护等级的 PROFIBUS 电缆连接, 才满足 IP68 NEMA6P 防护等级。</p>
抗振性	符合 DIN EN 60068-2-64 / IEC 60068-2-64 标准: 20...2 000 Hz, 1 (m/s ²) ² /Hz
清洗天线	<p>在某些应用场合中, 天线可能会被污染, 最终导致无法正常发射和接收雷达脉冲信号。引起误差的污染程度取决于介质类型和反射率, 主要取决于介电常数 ϵ_r。</p> <p>对于易于产生污染或沉淀的介质, 建议定期清洗天线。采用机械方法或软管冲洗时, 注意不要损坏天线。使用清洗剂时, 注意材料的兼容性! 不得超过法兰的最高允许温度。</p>
电磁兼容性(EMC)	<p>电磁兼容性符合 EN 61326 系列标准和 NAMUR 推荐的 EMC (NE21)标准的所有相关要求。详细信息请参考一致性声明。⁹⁾</p> <p>仅需传输模拟量信号时, 使用标准安装电缆即可。使用数字量信号时(HART、PA、FF), 需要使用屏蔽电缆。</p> <p>EMC 测试过程中的最大波动范围: 小于满量程的 < 0.5 %。例外情形: 采用塑料外壳和带可视盖板(内置显示与操作单元 SD02 或 SD03)的仪表的最大波动范围为满量程的 2 %, 此时, 1...2 GHz 频率范围内出现强电磁干扰。</p>

7) 同样适用于“分体式传感器”

8) 在产品选型表中选择订购选项 030(“显示, 操作”) = C (“SD02”)或 E (“SD03”)和订购选项 040(“外壳”) = A (“GT19”)。

过程条件

过程温度和过程压力



受所选过程连接的影响，设定压力范围可能会减小。法兰压力等级(PN)是在 20 °C 参考温度下的压力值，ASME 法兰是在 100 °F 参考温度下的压力值。请参考压力-温度曲线。

更高温度下的允许压力值请参考下列标准：

- EN 1092-1: 2001 表 18
就材料的温度稳定性而言，1.4435 和 1.4404 均归属在 EN 1092-1 标准表 18 的 13E0 中。两种材料的化学成份相同。
- ASME B 16.5a - 1998 表 2 -2.2F316
- ASME B 16.5a - 1998 表 2.3.8N10276
- JIS B 2220

FMR51

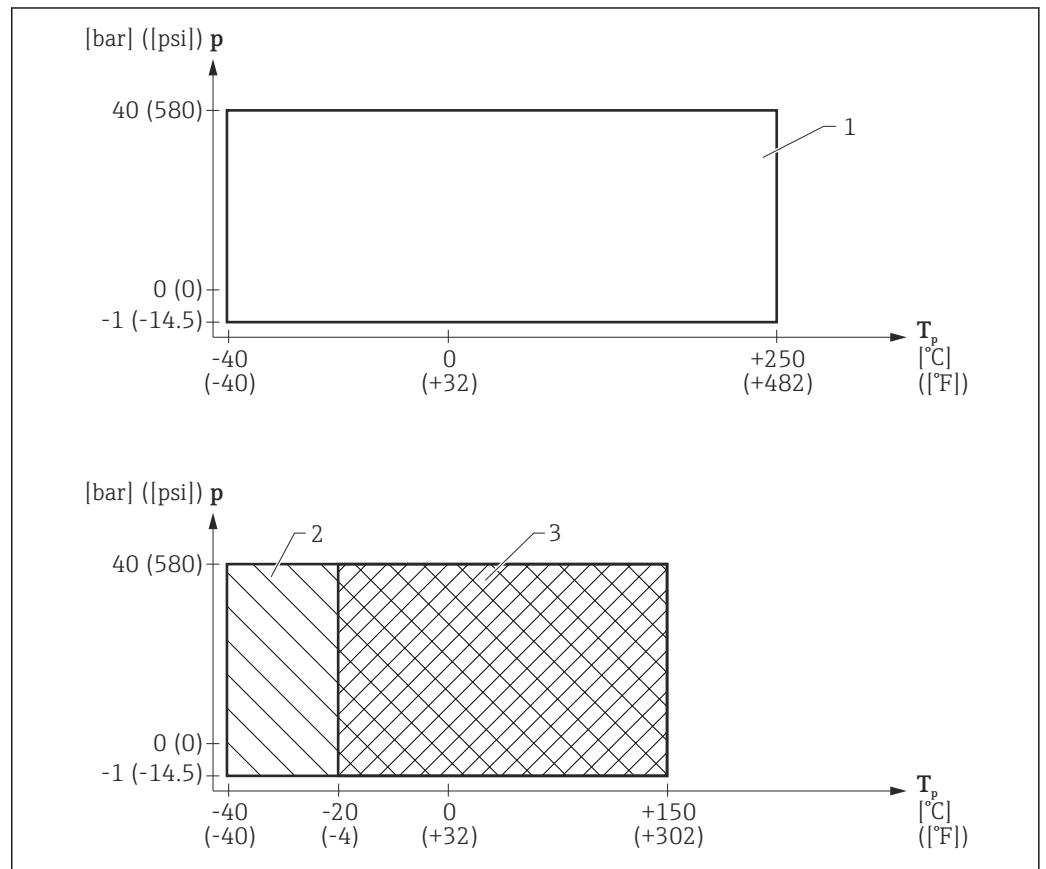
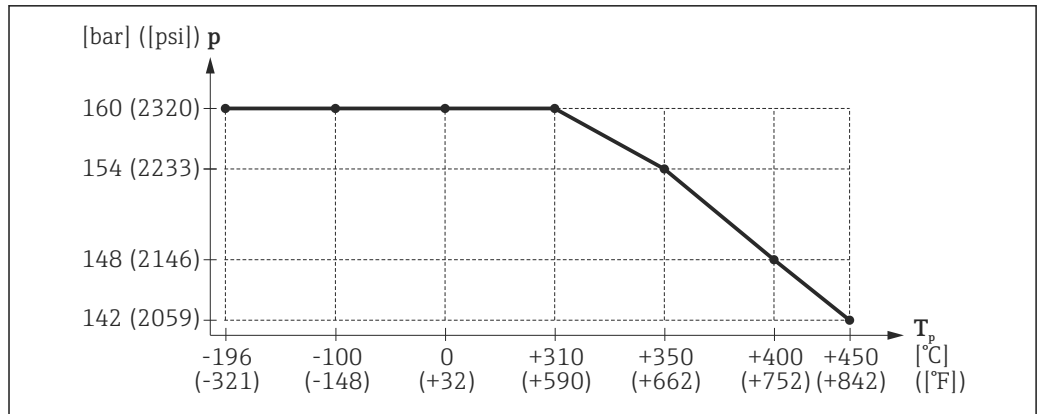


图 17 FMR51: 允许过程温度和过程压力范围

- 1 密封圈: 石墨(订购选项 090“密封圈”, 选型代号 D3)
- 2 密封圈: Viton (订购选项 090“密封圈”, 选型代号 A5)
- 3 密封圈: Kalrez (订购选项 090“密封圈”, 选型代号 C1)



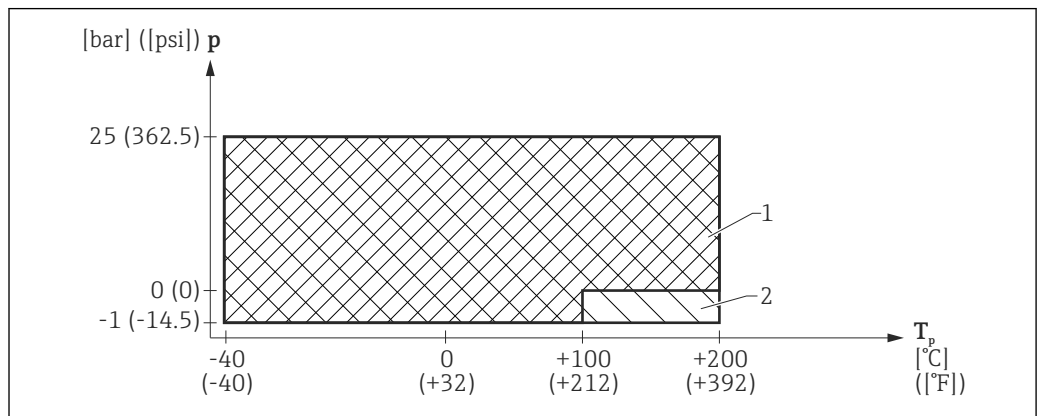
A0020555-ZH

图 18 FMR51: 高温型仪表的允许过程温度和过程压力范围(订购选项 090 “密封圈”, 选型代号 D2)

订购选项 090 “密封圈”	允许过程温度	允许过程压力
A5: Viton GLT	-40...+150 °C (-40...302 °F)	$p_{\text{相对}} = -1...40 \text{ bar } (-14.5...580 \text{ psi})$
C1: Kalrez	-20...+150 °C (-4...302 °F)	
D3: 石墨, 40...250°C/-40...482°F	-40...+250 °C (-40...482 °F)	
D2: 石墨, 196...450°C/-321...842°F (HT)	-196...+450 °C (-321...842 °F)	$p_{\text{相对}} = -1...160 \text{ bar } (-14.5...2320 \text{ psi})$ 注意上图中的温度曲线 ¹⁾ 。

1) CRN 认证型仪表的压力范围可能会减小 → 图 86

FMR52



A0023250-ZH


图 19 FMR52: 允许过程温度和过程压力范围

- 1 适用于下列过程连接: 6" (ANSI)、DN150 (EN)、10K150A (JIS)
- 2 适用于所有其他类型的过程连接

订购选项 100 “过程连接”	允许过程温度	允许过程压力
<ul style="list-style-type: none"> ▪ AFK: 2" 150lbs (ANSI) ▪ AGK: 3" 150lbs (ANSI) ▪ AHK: 4" 150lbs (ANSI) ▪ CFK: DN50 PN10/16 (EN) ▪ CGK: DN80 PN10/16 (EN) ▪ CHK: DN100 PN10/16 (EN) ▪ KFK: 10K 50A (JIS) ▪ KGK: 10K 80A (JIS) ▪ KHK: 10K 100A (JIS) ▪ MRK: DIN11851 DN50 ▪ MTK: DIN11851 DN80 ▪ TDK: Tri-Clamp 2"卡箍 ▪ TFK: Tri-Clamp 3"卡箍 ▪ THK: Tri-Clamp 4"卡箍 	-40...+200 °C (-40...392 °F)	p _{相对} = -1...25 bar (-14.5...363 psi) ¹⁾
<ul style="list-style-type: none"> ▪ AJK: 6" 150lbs (ANSI) ▪ CJK: DN150 PN10/16 (EN) ▪ KJK: 10K 150A (JIS) 		<ul style="list-style-type: none"> ▪ T = -40...+100 °C (-40...212 °F)时: p_{相对} = -1...25 bar (-14.5...363 psi)¹⁾ ▪ T = 100...200 °C (212...392 °F)时: p_{相对} = 0...25 bar (0...363 psi)¹⁾

1) CRN 认证型仪表的压力范围可能会减小 → 86

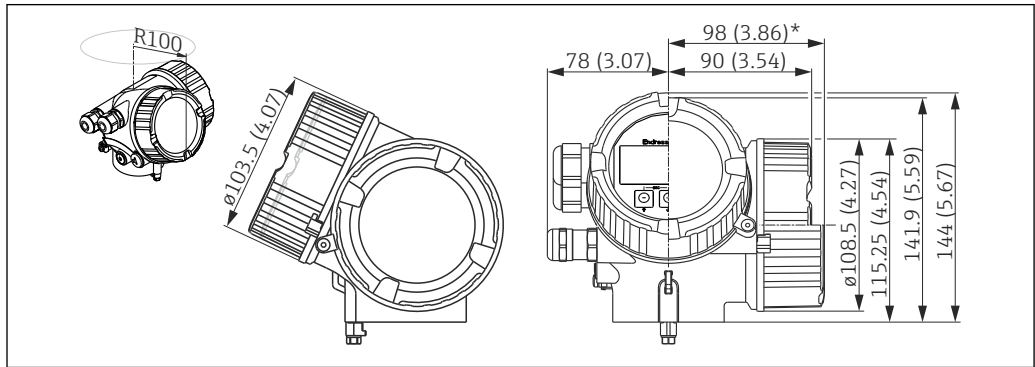
介电常数(DC)

- **液体测量**
 - $\epsilon_r \geq 1.9$, 自由空间中
 - $\epsilon_r \geq 1.4$, 导波管中
 - **固体测量**
 - $\epsilon_r \geq 1.6$
-  不同行业中的使用的多种重要介质的介电常数(DC 值)请参考:
- Endress+Hauser DC 手册(CP01076F)
 - Endress+Hauser “DC 值 App” (适用于 Android 和 iOS 系统)

机械结构

外形尺寸

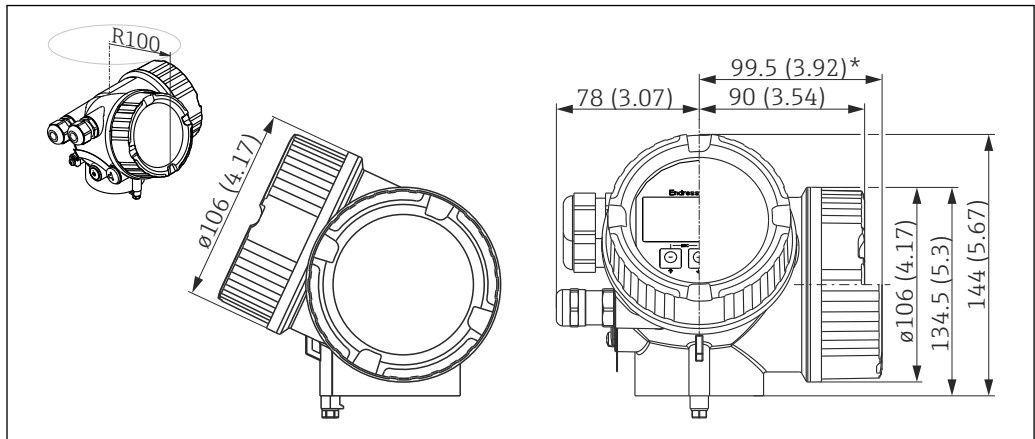
电子腔外壳的外形尺寸



A0011666

图 20 GT18 外壳(316L); 单位: mm (in)

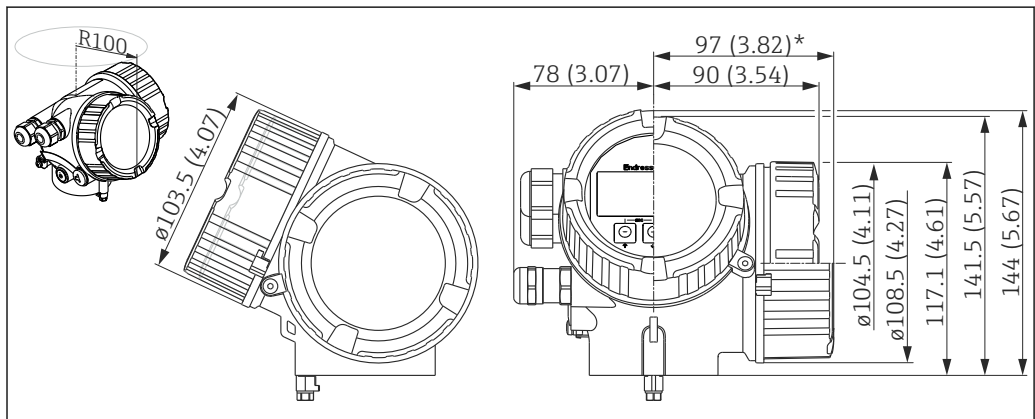
*适用于内置过电压保护单元的设备。



A0011346

图 21 GT19 外壳(塑料 PBT); 单位: mm (in)

*适用于内置过电压保护单元的设备。

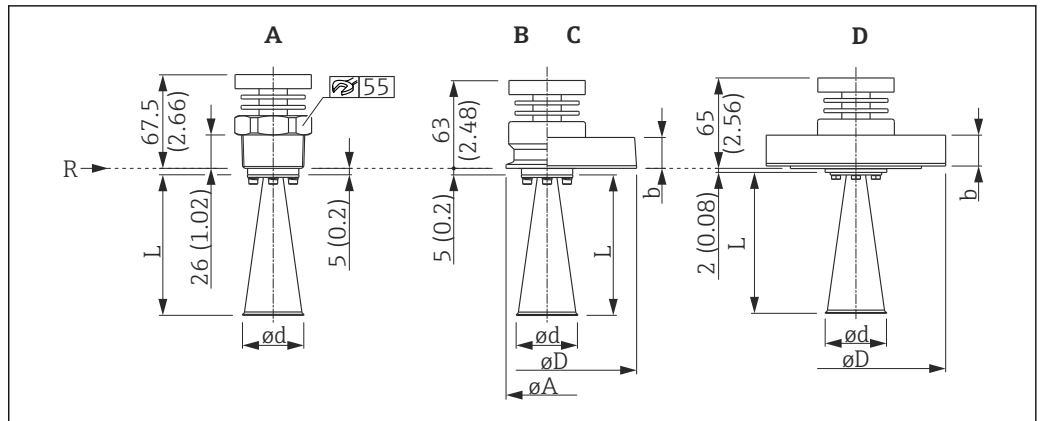


A0020751

图 22 GT20 外壳(铝, 带涂层); 单位: mm (in)

*适用于内置过电压保护单元的设备。

FMR51: $T \leq 150\text{ }^{\circ}\text{C}$ (302 °F), 无天线延伸管





A0023383

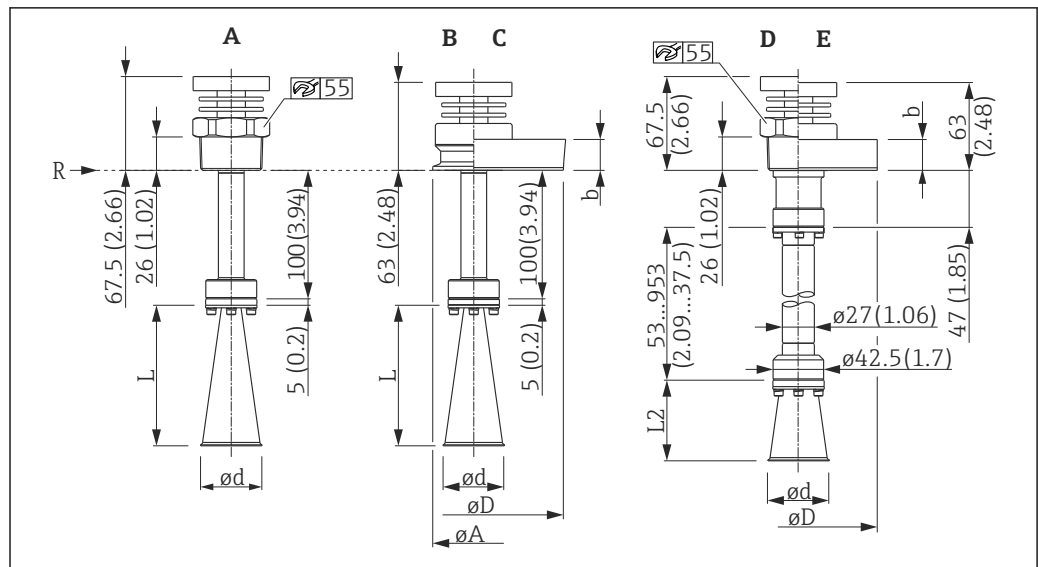
图 23 FMR51: $T < 150\text{ }^{\circ}\text{C}$ (302 °F), 无天线延伸管; 单位: mm (in)

- A 过程连接: 螺纹
- B 过程连接: Tri-Clamp 卡箍 ISO2852
- C 过程连接: 法兰, 316L
- D 过程连接: 法兰, AlloyC 合金 > 316L
- R 测量参考点

**适用于下列仪表型号
订购选项 090 “密封圈”**

- A5: Viton GLT
- C1: Kalrez

-  喇叭天线的外形尺寸(L、ød): → 图 65
-  过程连接的外形尺寸(øA、øD、b): → 图 65

FMR51: $T \leq 150\text{ }^{\circ}\text{C}$ ($302\text{ }^{\circ}\text{F}$), 带天线延伸管

A0023384

图 24 FMR51: $T < 150\text{ }^{\circ}\text{C}$ ($302\text{ }^{\circ}\text{F}$), 带天线延伸管; 单位: mm (in)

- A 过程连接: 螺纹; 安装附件: 100 mm (4") 天线延伸管
 B 过程连接: Tri-Clamp 卡箍 ISO2852; 安装附件: 100 mm (4") 天线延伸管
 C 过程连接: 法兰, 316L; 安装附件: 100 mm (4") 天线延伸管
 D 过程连接: 螺纹; 安装附件: ... mm/inch 天线延伸管
 E 过程连接: 法兰, 316L; 安装附件: ... mm/inch 天线延伸管
 R 测量参考点

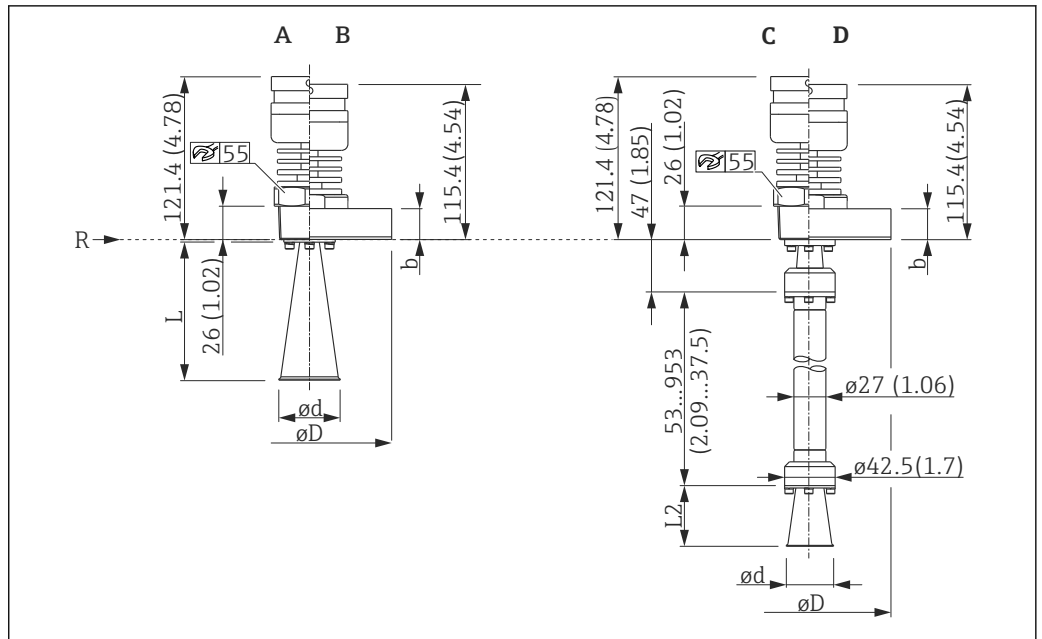
适用于下列仪表型号

- 订购选项 090 “密封圈”
 - A5: Viton GLT
 - C1: Kalrez
- 订购选项 610: “安装附件”
 - OM: 100 mm (4") 天线延伸管 (图 A、B、C)
 - OU: ... mm 天线延伸管 (100...1000 mm) (图 D、E)
 - OV: ... inch 天线延伸管 (3.94...39.4 in) (图 D、E)



- 喇叭天线的外形尺寸 (L、L2、ød): → 图 65
- 过程连接的外形尺寸 (øA、øD、b): → 图 65

FMR51: $T \leq 250\text{ }^{\circ}\text{C}$ (482 $^{\circ}\text{F}$)



A0023385

25 FMR51: $T < 250\text{ }^{\circ}\text{C}$ (482 $^{\circ}\text{F}$); 单位: mm (in)

- A 过程连接: 螺纹
- B 过程连接: 法兰, 316L
- C 过程连接: 螺纹; 安装附件: ... mm/inch 天线延伸管
- D 过程连接: 法兰, 316L; 安装附件: ... mm/inch 天线延伸管
- R 测量参考点

适用于下列仪表型号

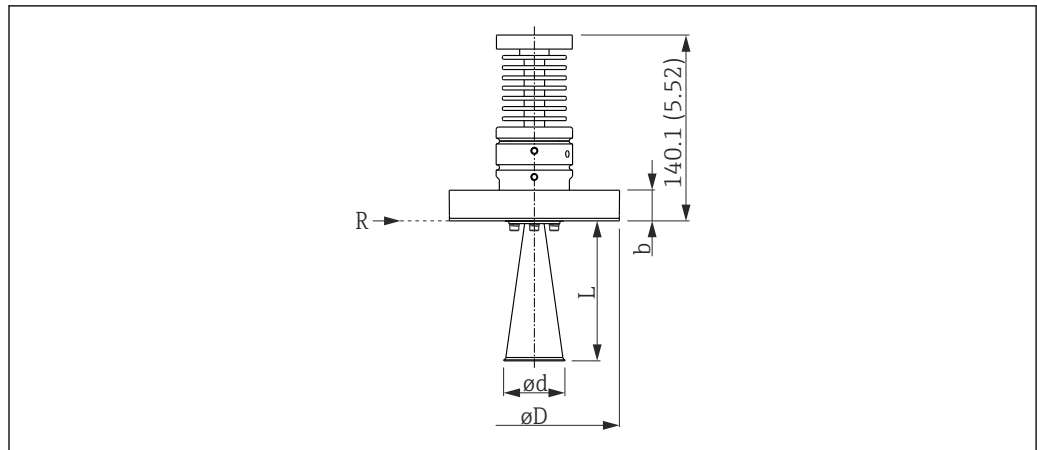
订购选项 090 “密封圈”

D3: 石墨, $-40\text{...}250\text{ }^{\circ}\text{C}$ ($-40\text{...}482\text{ }^{\circ}\text{F}$)



- 喇叭天线的外形尺寸(L、ød): → 65
- 过程连接的外形尺寸(øD、b): → 65

FMR51: $T \leq 450\text{ °C}$ (842 °F)





A0023386

图 26 FMR51: $T < 450\text{ °C}$ (842 °F); 单位: mm (in)

适用于下列仪表型号

订购选项 090 “密封圈”

D2: 石墨, $-196\text{...}450\text{ °C}$ ($-321\text{...}842\text{ °F}$)

-  喇叭天线的外形尺寸(L、ød): → 图 65
-  过程连接的外形尺寸(øD、b): → 图 65

FMR51: 喇叭天线的外形尺寸

外形尺寸	订购选项 070 “天线”			
	BA: 喇叭天线, 40 mm (1-1/2")	BB: 喇叭天线, 50 mm (2")	BC: 喇叭天线, 80 mm (3")	BD: 喇叭天线, 100 mm (4")
L	86 mm (3.39 in)	115 mm (4.53 in)	211 mm (8.31 in)	282 mm (11.1 in)
L2	51 mm (2.01 in)	80 mm (3.15 in)	176 mm (6.93 in)	247 mm (9.72 in)
φ d	φ40 mm (1.57 in)	φ48 mm (1.89 in)	φ75 mm (2.95 in)	φ95 mm (3.74 in)

FMR51: 过程连接的外形尺寸

EN1092-1 法兰(适应于 DIN2527) ¹⁾

压力等级	外形尺寸	标称口径 ²⁾			
		DN50	DN80	DN100	DN150
PN10/16	b	18 mm (0.71 in)	20 mm (0.79 in)	20 mm (0.79 in)	22 mm (0.87 in)
	φD	φ165 mm (6.5 in)	φ200 mm (7.87 in)	φ220 mm (8.66 in)	φ285 mm (11.2 in)
PN25/40	b	20 mm (0.79 in)	24 mm (0.94 in)	24 mm (0.94 in)	-
	φD	φ165 mm (6.5 in)	φ200 mm (7.87 in)	φ235 mm (9.25 in)	-
PN63	b	-	-	30 mm (1.18 in)	-
	φD	-	-	φ250 mm (9.84 in)	-
PN100	b	-	-	36 mm (1.42 in)	-
	φD	-	-	φ265 mm (10.4 in)	-

- 1) 高于产品选型表中列举的压力等级的法兰, 请咨询 Endress+Hauser 当地销售中心。
- 2) 参考订购选项 100 “过程连接”

JIS B2220 法兰 ¹⁾

压力等级 ²⁾	外形尺寸	标称口径 ²⁾			
		50A	80A	100A	150A
10K	b	16 mm (0.63 in)	18 mm (0.71 in)	18 mm (0.71 in)	22 mm (0.87 in)
	φD	φ155 mm (6.1 in)	φ185 mm (7.28 in)	φ210 mm (8.27 in)	φ280 mm (11 in)
63K	b	-	-	44 mm (1.73 in)	-
	φD	-	-	φ270 mm (10.6 in)	-

- 1) 高于产品选型表中列举的压力等级的法兰, 请咨询 Endress+Hauser 当地销售中心。
- 2) 参考订购选项 100 “过程连接”

ANSI B16.5 法兰 ¹⁾

压力等级 ²⁾	外形尺寸	标称口径 ²⁾			
		2"	3"	4"	6"
150 lbs	b	19.1 mm (0.75 in)	23.9 mm (0.94 in)	23.9 mm (0.94 in)	25.4 mm (1 in)
	φD	φ152.4 mm (6 in)	φ190.5 mm (7.5 in)	φ228.6 mm (9 in)	φ279.4 mm (11 in)
300 lbs	b	22.4 mm (0.88 in)	28.4 mm (1.12 in)	31.8 mm (1.25 in)	25.4 mm (1 in)
	φD	φ165.1 mm (6.5 in)	φ209.5 mm (8.25 in)	φ254 mm (10 in)	φ279.4 mm (11 in)

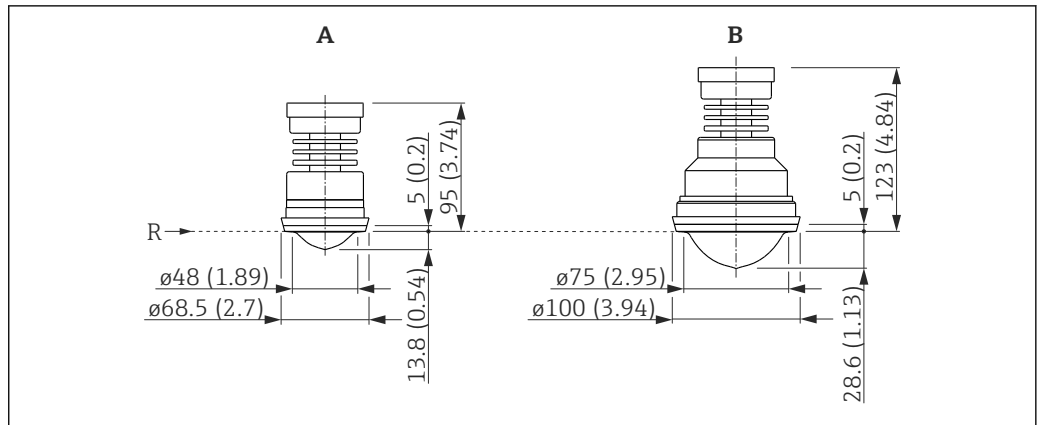
- 1) 高于产品选型表中列举的压力等级的法兰, 请咨询 Endress+Hauser 当地销售中心。
- 2) 参考订购选项 100 “过程连接”

Tri-Clamp 卡箍 ISO 2852

	标称口径 ¹⁾	
外形尺寸	DN40...51 (2")	DN70...76.1 (3")
A	64 mm (2.52 in)	91 mm (3.58 in)

1) 参考订购选项 100 “过程连接”

FMR52, 带 DIN11851 牛奶管道接头



A0023387

图 27 带 DIN11851 牛奶管道接头的 FMR52 的外形尺寸示意图；单位：mm (in)

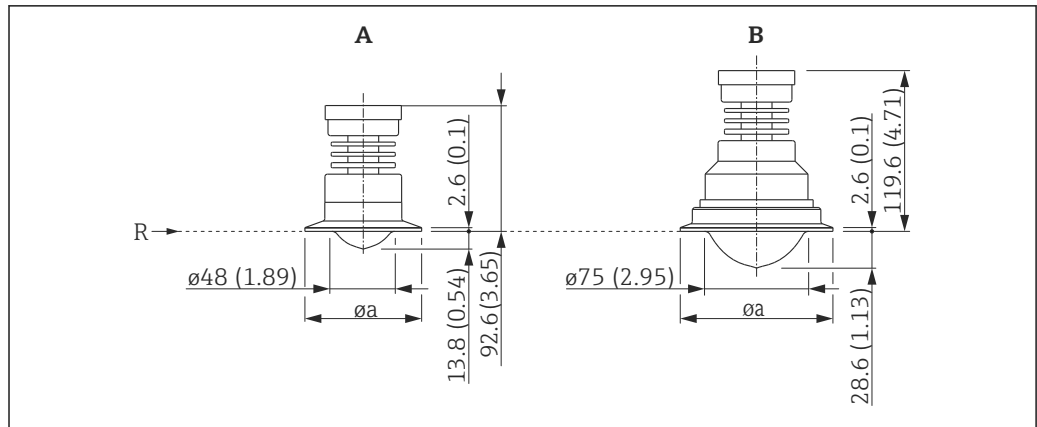
- A 天线：喇叭天线，50 mm (2")；过程连接：DIN11851 DN50 PN25
- B 天线：喇叭天线，80 mm (3")；过程连接：DIN11851 DN80 PN25
- R 测量参考点

适用于下列仪表型号：

订购选项 100 “过程连接”

- MRK: DIN11851 DN50 PN25 带槽螺母，PTFE > 316L (图 A)
- MTK: DIN11851 DN80 PN25 带槽螺母，PTFE > 316L (图 B)

FMR52, 带 Tri-Clamp 卡箍 ISO2852



A0023388

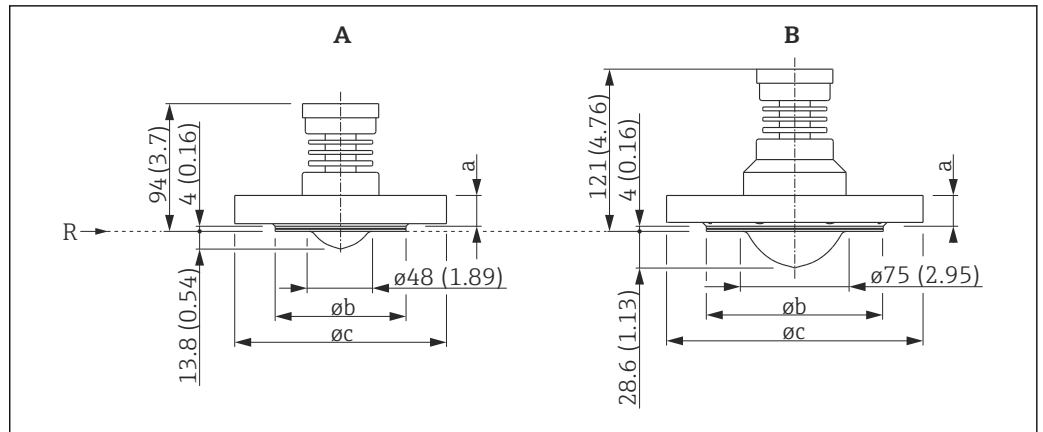
图 28 带 Tri-Clamp 卡箍 ISO2852 的 FMR52 的外形尺寸示意图；单位：mm (in)

- A 天线：喇叭天线，50 mm (2")
 B 天线：喇叭天线，80 mm (3")
 R 测量参考点

天线 ¹⁾	BO: 喇叭天线, 50 mm (2")		BP: 喇叭天线, 80 mm (3")
过程连接 ²⁾	TDK: Tri-Clamp 卡箍 DN40...51 (2")	TFK: Tri-Clamp 卡箍 DN70...76.1 (3")	THK: Tri-Clamp 卡箍 DN101.6 (4")
Øa	Ø64 mm (2.52 in)	Ø91 mm (3.58 in)	Ø119 mm (4.69 in)

- 1) 产品选型表中的订购选项 070
 2) 产品选型表中的订购选项 100

FMR52, 带法兰



A002389

图 29 带法兰的 FMR52 的外形尺寸示意图; 单位: mm (in)

- A 天线: 喇叭天线, 50 mm (2")
- B 天线: 喇叭天线, 80 mm (3")
- R 测量参考点

EN1092-1 法兰(与 DIN2527 法兰兼容)

天线 ¹⁾	BO: 喇叭天线, 50 mm (2")	BP: 喇叭天线, 80 mm (3")		
过程连接 ²⁾	CFK: 法兰 DN50	CGK: 法兰 DN80	CHK: 法兰 DN100	CJK: 法兰 DN150
a	20 mm (0.79 in)	20 mm (0.79 in)	20 mm (0.79 in)	22 mm (0.87 in)
φb	φ102 mm (4.02 in)	φ138 mm (5.43 in)	φ158 mm (6.22 in)	φ212 mm (8.35 in)
φc	φ165 mm (6.5 in)	φ200 mm (7.87 in)	φ220 mm (8.66 in)	φ285 mm (11.2 in)

- 1) 产品选型表中的订购选项 70
- 2) 产品选型表中的订购选项 100

ANSI B16.5 法兰

天线 ¹⁾	BO: 喇叭天线, 50 mm (2")	BP: 喇叭天线, 80 mm (3")		
过程连接 ²⁾	FK: 法兰 2"	AGK: 法兰 3"	AHK: 法兰 4"	AJK: 法兰 6"
a	19.1 mm (0.75 in)	23.9 mm (0.94 in)	23.9 mm (0.94 in)	25.4 mm (1 in)
φb	φ92 mm (3.62 in)	φ127 mm (5 in)	φ158 mm (6.22 in)	φ212 mm (8.35 in)
φc	φ152.4 mm (6 in)	φ190.5 mm (7.5 in)	φ228.6 mm (9 in)	φ279.4 mm (11 in)

- 1) 产品选型表中的订购选项 70
- 2) 产品选型表中的订购选项 100

JIS B2220 法兰

天线 ¹⁾	BO: 喇叭天线, 50 mm (2")	BP: 喇叭天线, 80 mm (3")		
过程连接 ²⁾	KFK: 法兰 10K 50A	KGK: 法兰 10K 80A	KHK: 法兰 10K 100A	KJK: 法兰 10K 150A
a	16 mm (0.63 in)	18 mm (0.71 in)	18 mm (0.71 in)	22 mm (0.87 in)
φb	φ96 mm (3.78 in)	φ127 mm (5 in)	φ151 mm (5.94 in)	φ212 mm (8.35 in)
φc	φ155 mm (6.1 in)	φ185 mm (7.28 in)	φ210 mm (8.27 in)	φ280 mm (11 in)

- 1) 产品选型表中的订购选项 70
- 2) 产品选型表中的订购选项 100

重量

外壳

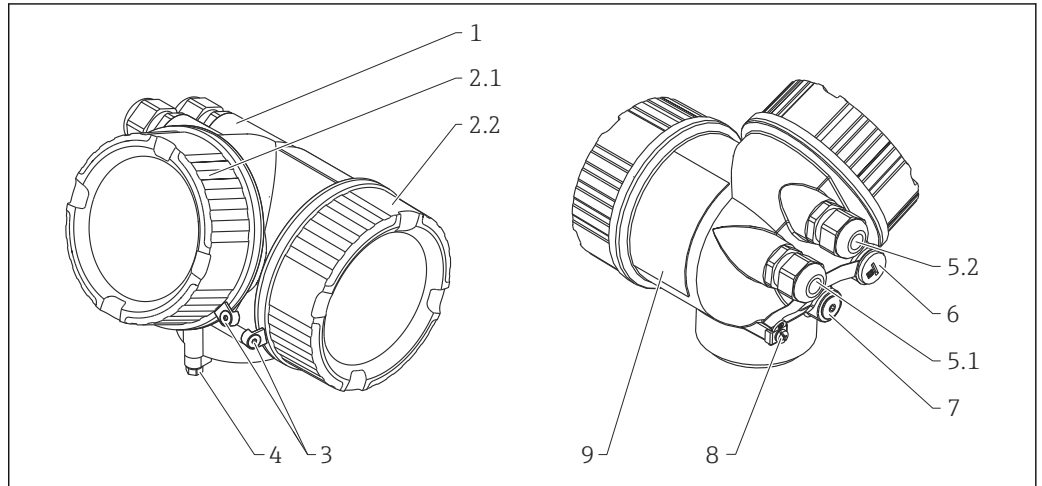
部件	重量
GT18 不锈钢外壳	约 4.5 kg (9.9 lb)
GT19 塑料外壳	约 1.2 kg (2.7 lb)
GT20 铝外壳	约 1.9 kg (4.2 lb)

天线和过程连接

仪表	天线和过程连接的重量
FMR51	max. 3.0 kg (6.6 lb) +法兰重量 ¹⁾
FMR52	max. 4 kg (8.8 lb) +法兰重量 ¹⁾

1) 法兰重量请参考《技术资料》TI00426F

材料: GT18 外壳



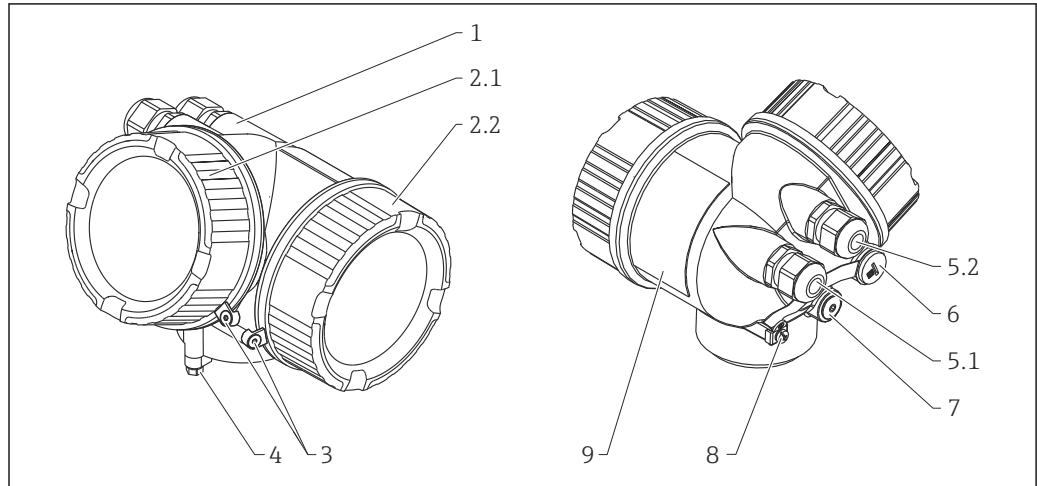
A0013788

部件号	部件	材料
1	外壳	CF-3M (316L, 1.4404)
2.1	电子腔盖板	<ul style="list-style-type: none"> ■ 盖板: CF-3M (316L, 1.4404) ■ 窗口: 玻璃 ■ 盖板密封圈: EPDM ■ 窗口密封圈: NBR ■ 螺纹自润滑: 烤漆
2.2	端子接线腔盖	<ul style="list-style-type: none"> ■ 盖板: CF-3M (316L, 1.4404) ■ 盖板密封圈: EPDM ■ 螺纹自润滑: 烤漆
3	端盖锁扣	<ul style="list-style-type: none"> ■ 螺丝: A4 ■ 卡环: 316L (1.4404)
4	外壳颈部锁扣	<ul style="list-style-type: none"> ■ 螺丝: A4-70 ■ 卡环: 316L (1.4404)
5.1	堵头、缆塞、适配接头或插头(取决于设备型号)	<ul style="list-style-type: none"> ■ 堵头, 取决于设备型号: <ul style="list-style-type: none"> - PE - PBT-GF ■ 缆塞: 316L (1.4404)或镀镍黄铜 ■ 适配接头: 316L (1.4404/1.4435) ■ 密封圈: EPDM ■ M12 插头: 镀镍黄铜¹⁾ ■ 7/8"插头: 316 (1.4401)²⁾
5.2	堵头、缆塞或适配接头(取决于仪表型号)	<ul style="list-style-type: none"> ■ 堵头: 316L (1.4404) ■ 缆塞: 316L (1.4404)或镀镍黄铜 ■ 适配接头: 316L (1.4404/1.4435) ■ 密封圈: EPDM
6	堵头或 M12 插槽(取决于仪表型号)	<ul style="list-style-type: none"> ■ 堵头: 316L (1.4404) ■ M12 插槽: 316L (1.4404)
7	压力释放塞	316L (1.4404)
8	接地端	<ul style="list-style-type: none"> ■ 螺丝: A4 ■ 弹簧垫圈: A4 ■ 卡环: 316L (1.4404) ■ 支座: 316L (1.4404)
9	铭牌	<ul style="list-style-type: none"> ■ 面板: 316L (1.4404) ■ 槽销: A4 (1.4571)

1) 带 M12 插头的仪表型号, 密封圈材料为 Viton。

2) 带 7/8"插头的仪表型号, 密封圈材料为 NBR。

材料: GT19 外壳

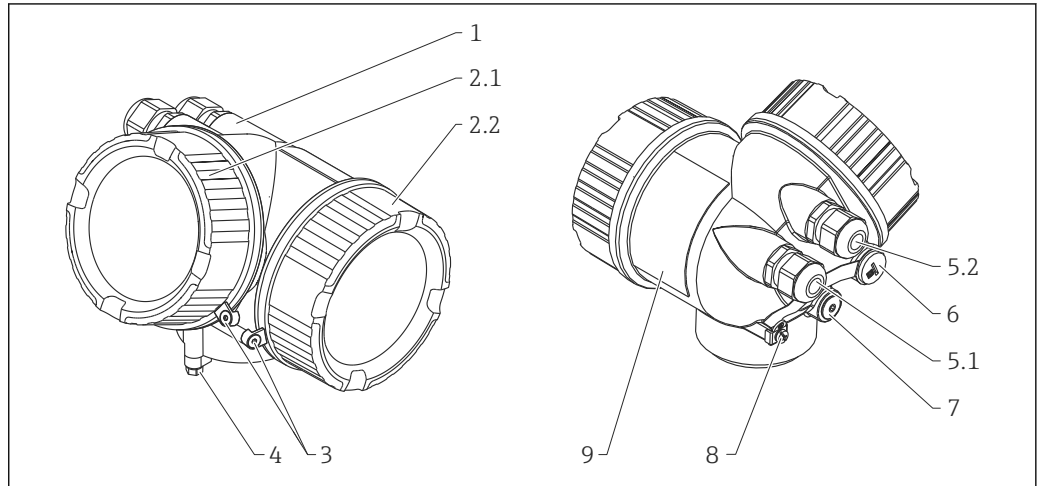


A0013788

部件号	部件	材料
1	外壳	PBT
2.1	电子腔盖板	<ul style="list-style-type: none"> ■ 盖板, 取决于仪表型号: <ul style="list-style-type: none"> - PA (透明盖) - PBT (非透明盖) ■ 盖板密封圈: EPDM ■ 螺纹自润滑: 烤漆
2.2	端子接线腔盖	<ul style="list-style-type: none"> ■ 盖板: PBT ■ 盖板密封圈: EPDM ■ 螺纹自润滑: 烤漆
4	外壳颈部锁扣	<ul style="list-style-type: none"> ■ 螺丝: A4-70 ■ 卡环: 316L (1.4404)
5.1	堵头、缆塞、适配接头或插头(取决于设备型号)	<ul style="list-style-type: none"> ■ 堵头, 取决于仪表型号: <ul style="list-style-type: none"> - PE - PBT-GF ■ 堵头, 取决于仪表型号: <ul style="list-style-type: none"> - 镀镍黄铜(CuZn) - PA ■ 适配接头: 316L (1.4404/1.4435) ■ 密封圈: EPDM ■ M12 插头: 镀镍黄铜¹⁾ ■ 7/8"插头: 316 (1.4401)²⁾
5.2	堵头、缆塞或适配接头(取决于仪表型号)	<ul style="list-style-type: none"> ■ 堵头, 取决于仪表型号: <ul style="list-style-type: none"> - PE - PBT-GF - 镀镍钢 ■ 缆塞, 取决于仪表型号: <ul style="list-style-type: none"> - 镀镍黄铜(CuZn) - PA ■ 适配接头: 316L (1.4404/1.4435) ■ 密封圈: EPDM
6	堵头或 M12 插槽(取决于仪表型号)	<ul style="list-style-type: none"> ■ 堵头: 镀镍黄铜(CuZn) ■ M12 插槽: 镀镍盘 GD-Zn
7	压力释放塞	镀镍黄铜(CuZn)
8	接地端	<ul style="list-style-type: none"> ■ 螺丝: A2 ■ 弹簧垫圈: A4 ■ 卡环: 304 (1.4301) ■ 支座: 304 (1.4301)
9	铭牌	粘纸

1) 带 M12 插头的仪表型号, 密封圈材料为 Viton。
 2) 带 7/8"插头的仪表型号, 密封圈材料为 NBR。

材料: GT20 外壳



A0013788

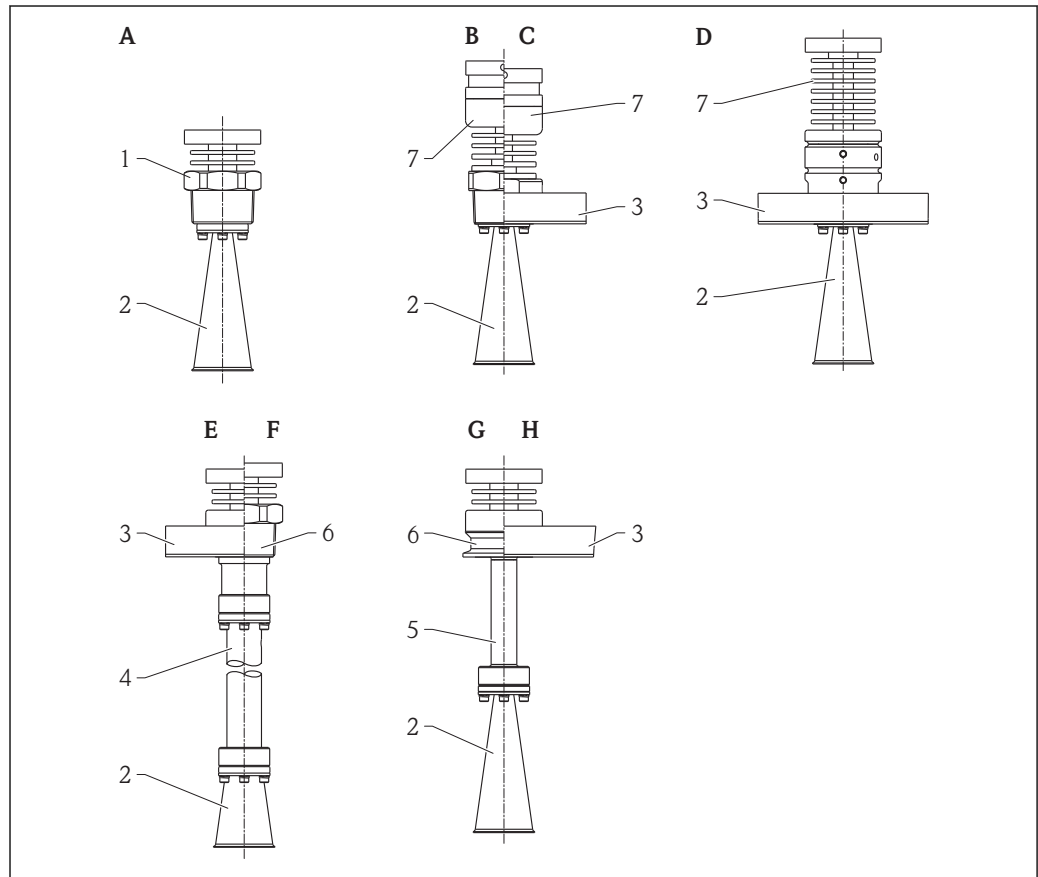
部件号	部件	材料
1	外壳, RAL 5012 (蓝)	<ul style="list-style-type: none"> 外壳: 铝合金 AlSi10Mg (< 0.1% Cu) 涂层: 聚酯
2.1	电子腔盖板; RAL 7035 (灰色)	<ul style="list-style-type: none"> 盖板: 铝合金 AlSi10Mg (< 0.1% Cu) 窗口: 玻璃 盖板密封圈: EPDM 窗口密封圈: NBR 螺纹自润滑: 烤漆
2.2	端子接线腔盖; RAL 7035 (灰色)	<ul style="list-style-type: none"> 盖板: 铝合金 AlSi10Mg (< 0.1% Cu) 盖板密封圈: EPDM 螺纹自润滑: 烤漆
3	端盖锁扣	<ul style="list-style-type: none"> 螺丝: A4 卡环: 316L (1.4404)
4	外壳颈部锁扣	<ul style="list-style-type: none"> 螺丝: A4-70 卡环: 316L (1.4404)
5.1	堵头、缆塞、适配接头或插头(取决于设备型号)	<ul style="list-style-type: none"> 堵头, 取决于设备型号: <ul style="list-style-type: none"> - PE - PBT-GF 堵头, 取决于仪表型号: <ul style="list-style-type: none"> - 镀镍黄铜(CuZn) - PA 适配接头: 316L (1.4404/1.4435) 密封圈: EPDM M12 插头: 镀镍黄铜¹⁾ 7/8"插头: 316 (1.4401)²⁾
5.2	堵头、缆塞或适配接头(取决于仪表型号)	<ul style="list-style-type: none"> 堵头, 取决于设备型号: <ul style="list-style-type: none"> - PE - PBT-GF - 镀镍钢 堵头, 取决于仪表型号: <ul style="list-style-type: none"> - 镀镍黄铜(CuZn) - PA 适配接头: 316L (1.4404/1.4435) 密封圈: EPDM
6	堵头或 M12 插槽(取决于仪表型号)	<ul style="list-style-type: none"> 堵头: 镀镍黄铜(CuZn) M12 插槽: 镀镍盘 GD-Zn
7	压力释放塞	镀镍黄铜(CuZn)

部件号	部件	材料
8	接地端	<ul style="list-style-type: none"> ■ 螺丝: A2 ■ 弹簧垫圈: A2 ■ 卡环: 304 (1.4301) ■ 支座: 304 (1.4301)
9	铭牌	粘纸

- 1) 带 M12 插头的仪表型号, 密封圈材料为 Viton。
- 2) 带 7/8"插头的仪表型号, 密封圈材料为 NBR。

材料: 天线和过程连接

FMR51



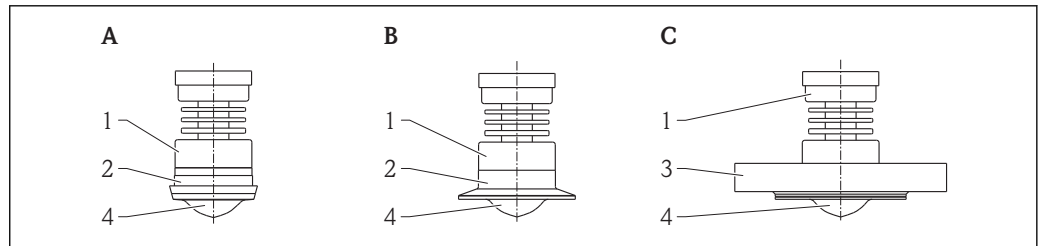
A0018961

- A 螺纹接头型
- B 增温型(XT), 带螺纹连接
- C 增温型(XT), 带法兰
- D 高温型(HT), 带法兰
- E 法兰连接型, 带天线延伸管, 100 mm (3.94 in)...500 mm (19.7 in)
- F 螺纹连接型, 带天线延伸管, 100 mm (3.94 in)...500 mm (19.7 in)
- G 卡箍连接型, 带 100 mm (3.94 in)天线延伸管
- H 法兰连接型, 带 100 mm (3.94 in)天线延伸管

部件号	部件	材料	
1	过程适配接头	316L (1.4404)	
	锁紧垫圈		
2	喇叭天线	316L (1.4404)	Hastelloy C22 合金
	螺丝	A4	Hastelloy C22 合金
	弹簧锁紧垫圈(一体式仪表)	A4	无弹簧垫圈

部件号	部件	材料		
	Nordlock 垫圈 (天线延伸管长度大于 100 mm, 增温型(XT)和高温型(HT))	A4		无弹簧垫圈
	过程隔离管	标准型: PTFE	增温型(XT): PEEK	高温型(HT): Al ₂ O ₃
	密封圈	标准型: ▪ Viton: FKM ▪ Kalrez: FFKM (K6375)	增温型(XT): 石墨	高温型(HT): 石墨
3	法兰	316L (1.4404/1.4435), 可选 Hastelloy C22 合金涂层		
4	延伸管+适配接头	316L (1.4404)		
5	延伸管接头	316L (1.4404)		
	锁紧垫圈			
6	过程适配接头	316L (1.4404)		
7	外壳适配接头	316L (1.4404)		
	散热管(增温型(XT))	316L (1.4404)		
	中间管(高温型(HT))	316L (1.4404)		
	过程适配接头	316L (1.4404)		

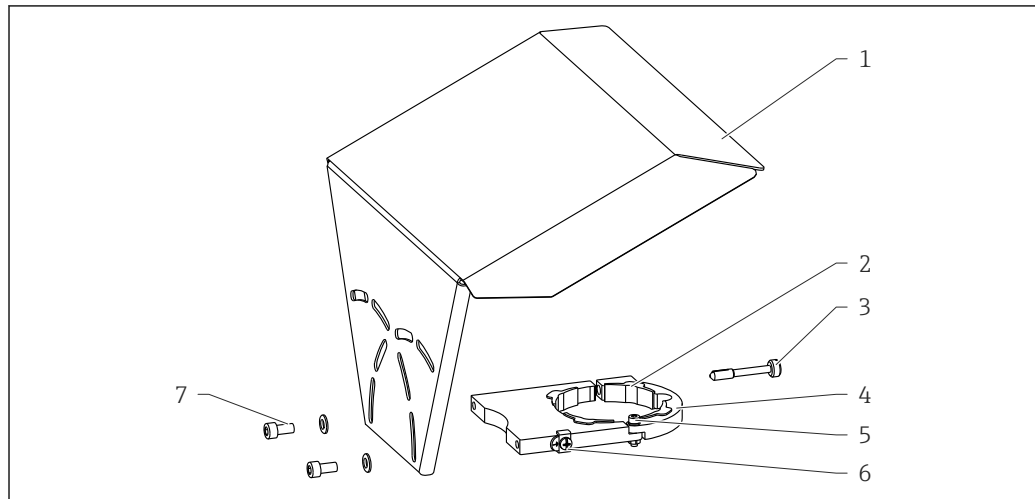
FMR52



- A 牛奶管道接头
- B 卡箍
- C 法兰型

部件号	部件	材料
1	适配接头	304 (1.4301)
2	过程连接	316L (1.4435)
3	法兰	316L (1.4404/1.4435)
4	涂层	PTFE (FDA 21 CFR 177.1550 和 USP <88> Cl. VI 认证)

材料: 防护罩



A0015473

部件号	部件: 材料
1	防护罩: 316 (1.4404)
2	Molded rubber part (4x): EPDM
3	Clamping screw: 316L (1.4404) + carbon fibre
4	Bracket: 316L (1.4404)
5	<ul style="list-style-type: none"> ▪ 圆头螺丝: A4-70 ▪ 螺母: A4 ▪ 弹簧垫圈: A4
6	接地端 <ul style="list-style-type: none"> ▪ 螺丝: A4 ▪ 弹簧垫圈: A4 ▪ 卡环: 316L (1.4404) ▪ 支座: 316L (1.4404)
7	<ul style="list-style-type: none"> ▪ 垫圈: A4 ▪ 圆头螺丝: A4-70

可操作性

操作方法

针对用户特定任务的多级操作菜单结构

- 调试
- 操作
- 诊断
- 专家菜单

显示语言

- 英文(每台设备中均提供)
- 订购的另一种语言(产品选型表中的订购选项 500)

调试快速安全

- 面向不同应用的引导式菜单(“Make-it-run”向导)
- 引导式菜单, 内置每个功能参数的简要说明

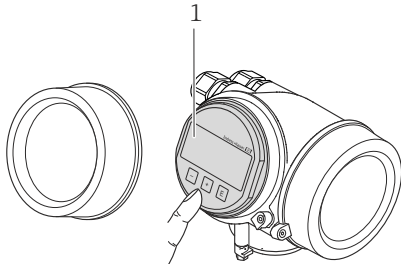
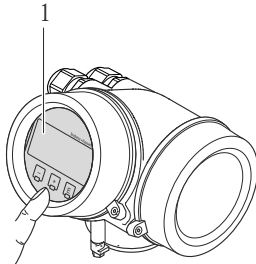
操作可靠

- 标准化操作方法和调试工具
- 数据储存设备(HistoROM)中始终保存过程参数和测量设备参数, 始终带事件日志。不受更换电子模块的影响

高效诊断, 提升了测量稳定性

- 全中文显示的问题处理方法信息
- 多种仿真选项和在线记录仪功能

现场操作

订购选项“显示; 操作”, 选型代号 C “SD02”	订购选项“显示; 操作”, 选型代号 E “SD03”
 <p style="text-align: right; font-size: small;">A0015544</p>	 <p style="text-align: right; font-size: small;">A0015546</p>
1 按键操作	1 触摸键操作

显示单元

- 四行显示
- 订购选项“显示; 操作”, 选型代号 E: 白色背景显示; 仪表发生错误时, 切换为红色背景显示
- 可以分别设置测量变量和状态变量的显示格式
- 显示单元的允许环境温度范围: $-20...+70\text{ }^{\circ}\text{C}$ ($-4...+158\text{ }^{\circ}\text{F}$)
超出温度范围时, 显示单元可能无法正常工作。

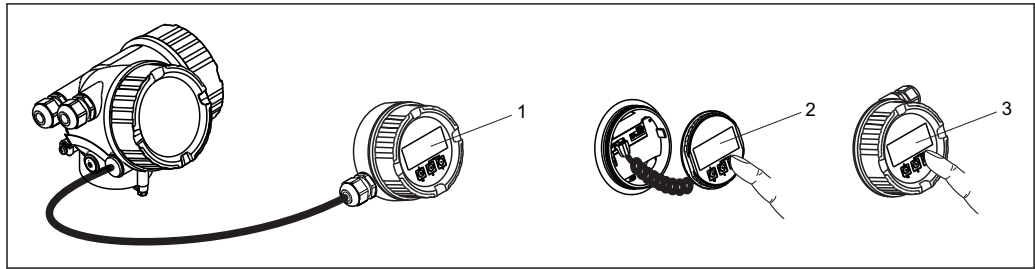
操作单元

- 订购选项“显示; 操作”, 选型代号 C: 通过三个按键进行现场操作(☉、☉、☉)
- 订购选项“显示; 操作”, 选型代号 E: 通过触摸键进行外部操作; 三个光敏键: ☉、☉、☉
- 可以在各种危险区中使用操作单元

附加功能

- 数据备份功能
仪表设置可以储存在显示单元中。
- 数据比对功能
显示模块中储存的仪表设置可以与当前仪表设置进行比对。
- 数据传输功能
通过显示模块可以将变送器设置传输至另一台仪表中。

通过分离型显示与操作单元 FHX50 操作



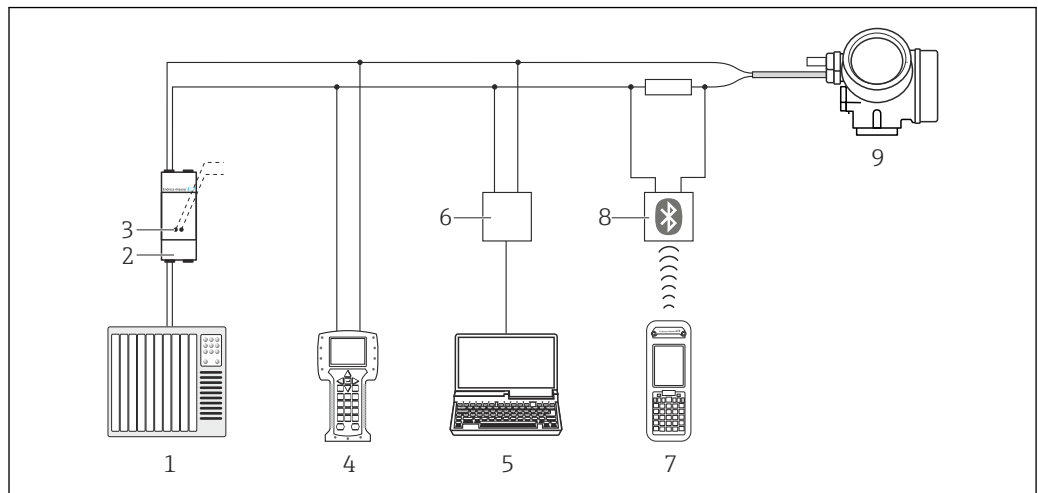
A0013137

图 30 FHX50 的操作选项

- 1 分离型显示与操作单元 FHX50 的外壳
- 2 显示与操作单元 SD02, 按键操作; 必须打开盖板
- 3 显示与操作单元 SD03, 光敏键操作, 可以在玻璃盖板外部操作

远程操作

通过 HART 通信

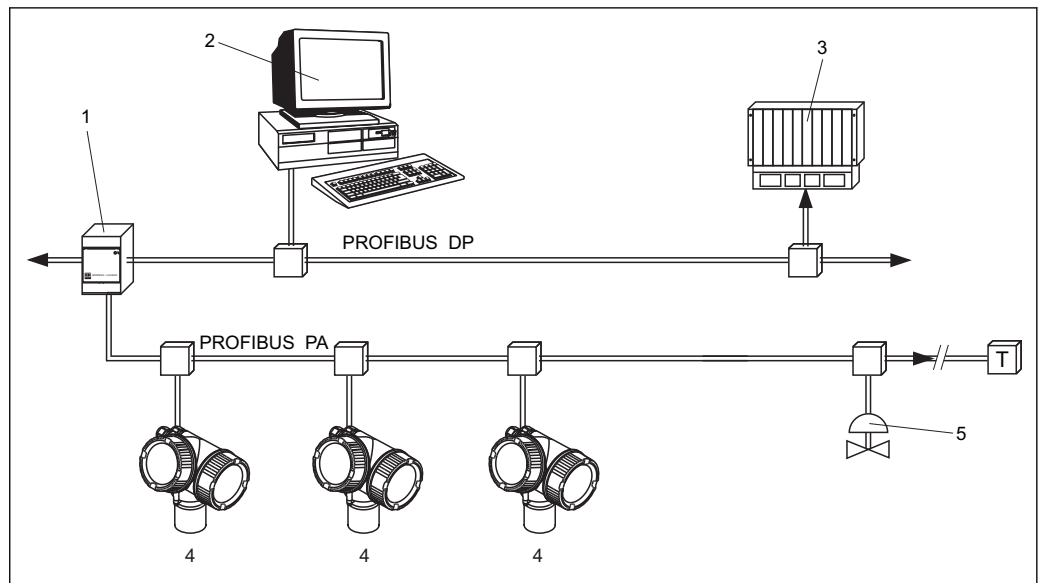


A0013764

图 31 通过 HART 通信进行远程操作

- 1 PLC (可编程逻辑控制器)
- 2 变送器供电单元, 例如: RN221N (含通信阻抗)
- 3 连接 Commubox FXA191、FXA195 和 375/475 手操器
- 4 475 手操器
- 5 安装有调试工具的计算机(例如: FieldCare、AMS 设备管理仪、SIMATIC PDM)
- 6 Commubox FXA191 (RS232)或 FXA195 (USB)
- 7 Field Xpert SFX350/SFX370
- 8 VIATOR 蓝牙调制解调器, 带连接电缆
- 9 变送器

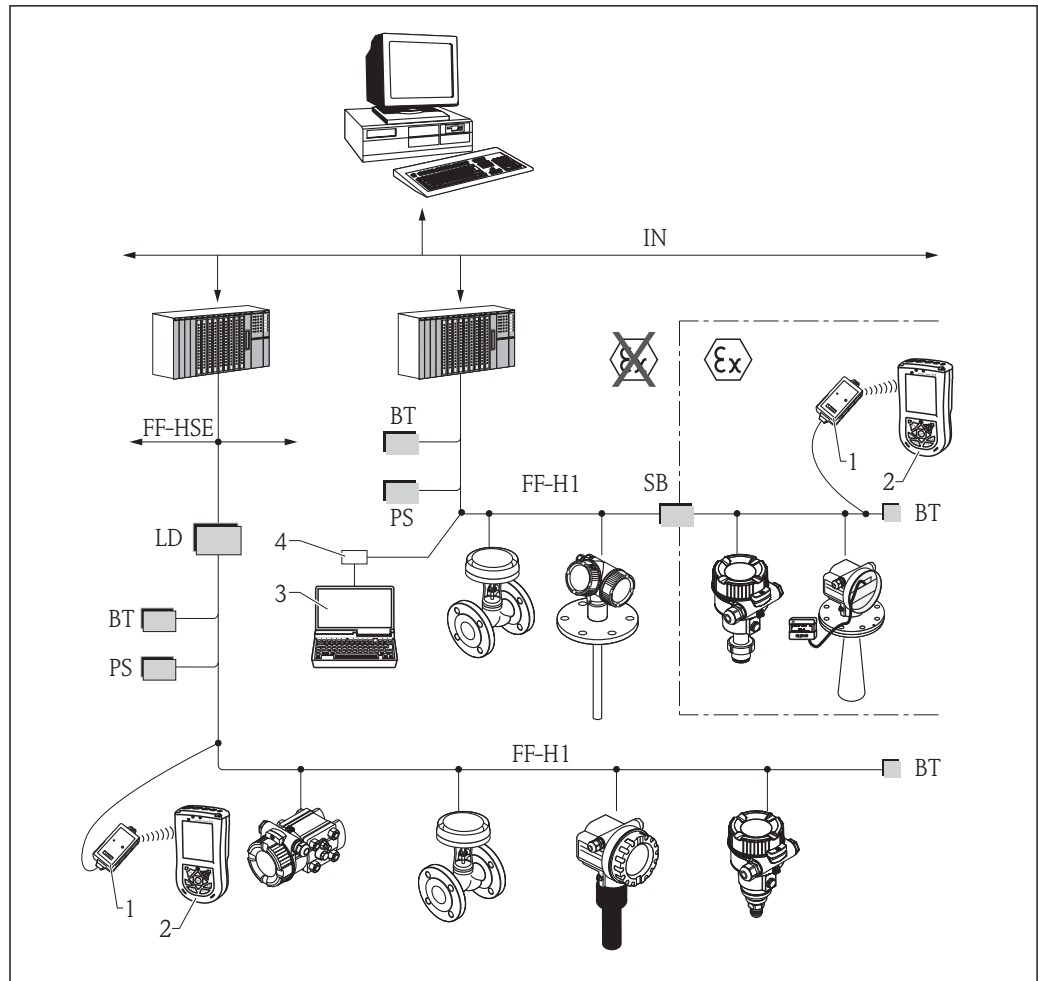
通过 PROFIBUS PA 通信



A0015775

- 1 段耦合器
- 2 安装有 Profiboard/Proficard 和调试工具(例如: FieldCare)的计算机
- 3 PLC (可编程逻辑控制器)
- 4 变送器
- 5 附加功能(阀门等)

通过基金会现场总线(FF)通信



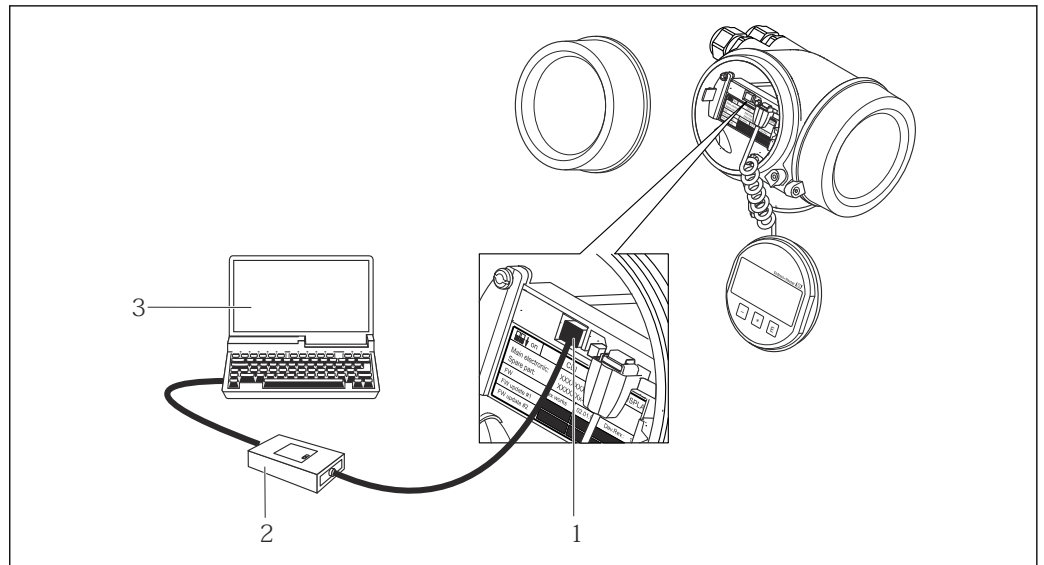
A0017188

图 32 基金会现场总线(FF)系统架构及其相关部件

- 1 FF 蓝牙调制解调器
- 2 Field Xpert SFX350/SFX370
- 3 FieldCare
- 4 NI-FF 接口卡

IN	工业网络
FF-HSE	高速以太网
FF-H1	基金会现场总线(FF) H1
LD	链接设备 FF-HSE/FF-H1
PS	总线电源
SB	隔离栅
BT	总线端接器

通过服务接口 (CDI)

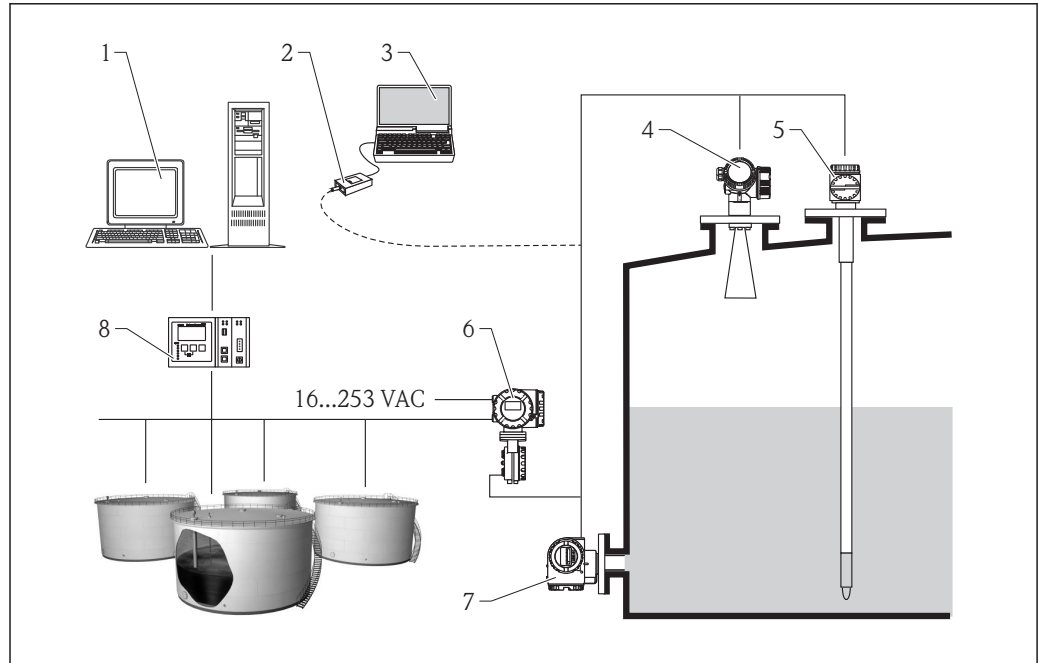


A0014019

- 1 测量设备的服务接口 (CDI) (Endress+Hauser 的通用数据接口)
- 2 Commubox FXA291
- 3 安装有“FieldCare”调试工具的计算机

罐区系统集成

Endress+Hauser 的罐旁指示仪 NRF590 可以实现集成通信，现场可以包括多个罐体，每个罐体上可以安装有一个或多个传感器，例如：雷达物位仪、单点温度计、平均温度计、液位检测电容，和/或压力传感器。罐旁指示仪支持多种通信方式，可以轻松地与支持现有工业通信标准的罐体通信。此外，还可以连接 4...20 mA 模拟式传感器，数字式 I/O 模块和模拟量输出，完全实现罐体传感器集成。罐区中的所有传感器均通过本安型 HART 总线通信，布线成本低，系统具有最高安全性、可靠性和数据有效性。



A0017982

图 33 完整的测量系统包括：

- 1 Tankvision 工作站
- 2 Commubox FXA195 (USB), 可选
- 3 安装有调试工具(ControlCare)的计算机, 可选
- 4 物位测量仪表
- 5 温度测量仪表
- 6 罐旁指示仪 NRF590
- 7 压力测量仪表
- 8 罐区巡检仪 NXA820

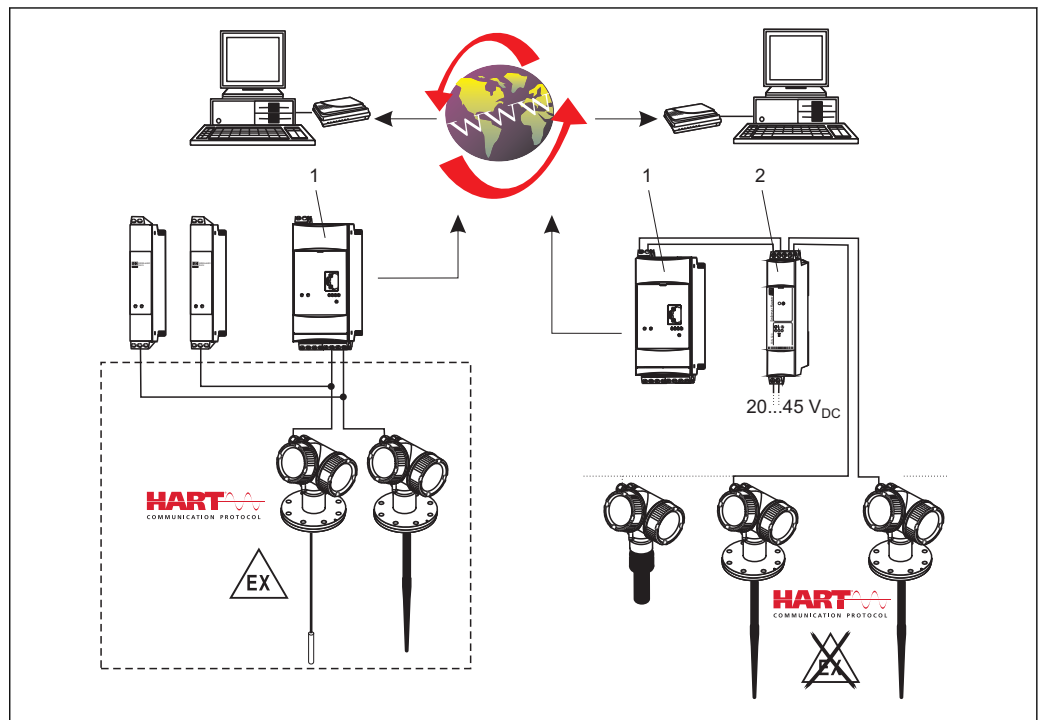
通过 Fieldgate 进行系统集成

供应商库存管理

通过 Fieldgates 远程监控罐体或料仓的物位高度，原料供应商可以随时向老客户提供当前库存信息，例如：基于客户的生产计划合理安排库存。Fieldgates 监控预设的物位限定值，如需要，自动启动新一轮订购过程。可以通过 E-mail 便捷地发送订购需求，也可以将 XML 数据输入至订购双方的生产计划中，实现全自动订货管理。

测量设备的远程维护

Fieldgates 不仅可以传输当前测量值，如需要，还可以通过 E-mail 或短消息(SMS)向值班人员发出预警信息。出现故障报警，或进行例行检查时，服务工程师可以对连接的 HART 设备进行远程诊断或设置。仅需连接设备的相关 HART 调试工具(例如：FieldCare 等)。Fieldgate 采用透明的信号传输方式，相应操作软件的所有选项均可进行远程设置。通过远程诊断和远程设置可以替代部分现场服务操作，也可以更好地计划和准备其他无法替代的现场操作。



A0011278

图 34 完整的测量系统包括:

- 1 Fieldgate FXA520
- 2 多点连接器 FXN520

证书和认证

CE 认证	测量系统遵守 EC 准则的法律要求。与适用标准一同列举在 EC 一致性声明中。 Endress+Hauser 确保贴有 CE 标志的设备均成功通过了所需测试。
C-Tick 认证	测量系统符合“澳大利亚通讯与媒体管理局(ACMA)”制定的 EMC 标准。
防爆认证(Ex)	<ul style="list-style-type: none"> ▪ ATEX ▪ IEC Ex ▪ CSA ▪ FM ▪ NEPSI ▪ KC ▪ INMETRO ▪ TIIS (申请者中) <p>在危险区域中使用时，必须遵守附加《安全指南》的要求。单独成册的《安全指南》(XA)为仪表的随箱文件。参考 XA 文档标识在仪表铭牌上。</p> <p> 证书和相应《安全指南》XA 文档资料的详细信息请参考相关文档资料章节中的安全指南： →  100。</p>
双层密封(符合 ANSI/ISA 12.27.01 标准)	Micropilot FMR5x 采用双层密封设计，符合 ANSI/ISA 12.27.01 标准，允许用户搁置使用，且无需额外安装第二道过程密封(参考 ANSI/NFPA 70 (NEC)和 CSA 22.1 (CEC)标准中的过程密封)。仪表符合北美安装实践标准，为危险流体的带压应用提供安全、经济的安装方式。 详细信息请参考相关仪表的《安全指南》(XA)。
功能安全性	可用于限位测量(低限(MIN)、高限(MAX)、量程范围内)，最高安全等级为 SIL 3 (同构冗余或异构冗余)，通过德国 TÜV 认证，符合 IEC 61508 标准。详细信息请参考《功能安全手册》SD01087F。
WHG	WHG 认证: Z-65.16-524
卫生型认证	带 PTFE 涂层法兰的 FMR52 符合 FDA 21 CFR 177.1550 和 USP <88> Cl. VI 认证。 3A 和 EHEDG 认证型 Tri-Clamp 卡箍和 DIN11851 过程连接。  为了避免出现污染的风险，按照 EHEDG 的分类设计原理“卫生设备设计标准(HDC)”安装，文档 8，2004 年 4 月。 必须使用合适的装置和密封圈，确保满足卫生型设计要求，符合 3-A SSI 和 EHEDG 规范。  气密连接可以采用行业中的常规清洗方法清洗，无废液残留的风险。  316L 外壳(GT18) (订购选项 040 的选型代号 B)不适用于此类应用，需要 3A 认证。
NACE MR 0175 / ISO 15156	FMR51 和 FMR54: <ul style="list-style-type: none"> ▪ 接液金属部件符合 NACE MR 0175 / ISO 15156 要求。 ▪ 一致性声明: 参考产品选型表中的订购选项 580，选项代号 JB。
NACE MR 0103	FMR51 和 FMR54: <ul style="list-style-type: none"> ▪ 接液金属部件符合 NACE MR 0103 要求。 ▪ 符合性证书符合 NACE MR 0175 标准。 通过硬度和晶间腐蚀测试，并进行热处理(固溶退火)。所用材料符合 NACE MR 0103 要求。 ▪ 一致性声明: 参考产品选型表中的订购选项 580，选项代号 JE。
压力设备指令	Micropilot 系列雷达物位仪不受压力设备指令 97/23/EC 限制，不采用耐压型外壳，符合准则中第 1 部分的 2.1.4 章的要求。
船级认证(申请中)	研发中

发射标准 EN302729-1/2

Micropilot FMR50、FMR51、FMR52、FMR56 和 FMR57 符合 EN302729-1/2 LPR 标准(雷达物位测量探头)。仪表可以安装在 EU 和 EFTA 国家中密闭容器或罐体的内部和外部使用。前提条件是所在国家已经实施该准则。

当前，下列国家已经实施此准则：

比利时、保加利亚、德国、丹麦、爱沙尼亚、法国、希腊、英国、爱尔兰、冰岛、意大利、列支敦士登、立陶宛、拉脱维亚、马耳他、荷兰、挪威、奥地利、波兰、罗马尼亚、瑞典、瑞士、斯洛伐克、西班牙、捷克共和国和塞浦路斯。

以上未列举的国家正处理实施阶段。

在密闭容器或罐体的外部使用仪表时，必须遵守以下要求：

1. 必须由经培训的专业人员进行安装。
2. 仪表天线必须在固定位置上安装，且必须与罐体底部垂直安装。
3. 安装位置与上述天文站或由国家权威机构发布的合适位置间的距离至少为 4 km。仪表安装位置与上述天文站间的距离为 4...40 km 时，最大安装高度不得超过 15 m (49 ft)。

天文站

国家	天文站名称	纬度	经度
德国	Effelsberg	50°31'32" N	06°53'00" E
芬兰	Metsähovi	60°13'04" N	24°23'37" E
	Tuorla	60°24'56" N	24°26'31" E
法兰	Plateau de Bure	44°38'01" N	05°54'26" E
	Floirac	44°50'10" N	00°31'37" W
英国	Cambridge	52°09'59" N	00°02'20" E
	Damhall	53°09'22" N	02°32'03" W
	Jodrell Bank	53°14'10" N	02°18'26" W
	Knockin	52°47'24" N	02°59'45" W
	Pickmere	53°17'18" N	02°26'38" W
意大利	Medicina	44°31'14" N	11°38'49" E
	Noto	36°52'34" N	14°59'21" E
	Sardinia	39°29'50" N	09°14'40" E
波兰	Krakow Fort Skala	50°03'18" N	19°49'36" E
俄国	Dmitrov	56°26'00" N	37°27'00" E
	Kalyazin	57°13'22" N	37°54'01" E
	Pushchino	54°49'00" N	37°40'00" E
	Zelenchukskaya	43°49'53" N	41°35'32" E
瑞典	Onsala	57°23'45" N	11°55'35" E
瑞士	Bleien	47°20'26" N	08°06'44" E
西班牙	Yebes	40°31'27" N	03°05'22" W
	Robledo	40°25'38" N	04°14'57" W
匈牙利	Penc	47°47'22" N	19°16'53" E

 通常，必须遵守 EN 302729-1/2 标准的要求。

发射标准 EN302372-1/2

Micropilot FMR50、FMR51、FMR52、FMR53、FMR54、FMR56 和 FMR57 符合 EN302372-1/2 TLPR 标准(罐体中雷达物位测量探头)。仪表可以安装在密闭容器或罐体中使用。安装时，必须注意 EN302372-1 标准的附录 B 中的容器 a...f 点。

FCC /加拿大工业标准

仪表符合 FCC 规则的第 15 章要求。操作受下列两个条件限制：(1)仪表不会产生有害干扰，且(2)仪表必须能接收所有干扰，包括导致意外操作的干扰。

加拿大 CNR 标准的 7.1.3 章节

仪表符合加拿大工业免授权 RSS 标准。操作受下列两个条件限制：(1)仪表不会产生有害干扰，且(2)仪表必须能接收所有干扰，包括导致意外操作的干扰。

Le présent appareil est conforme aux CNR d'Industrie Canada applicables aux appareils radio exempts de licence. L'exploitation est autorisée aux deux conditions suivantes : (1) l'appareil ne doit pas produire de brouillage, et (2) l'utilisateur de l'appareil doit accepter tout brouillage radioélectrique subi, même si le brouillage est susceptible d'en compromettre le fonctionnement.

未经权威机构认证的任何更改或改装可能会导致用户操作设备的权限失效。

此外，FMR50¹⁰⁾、FMR51¹¹⁾、FMR52¹²⁾、FMR56 和 FMR57 符合 LPR (物位雷达探头)法规，适用于自由空间应用，符合联邦法规的 FCC 代码，CFR 47，第 15 部分，章节 15.205、15.207、15.209、15.256，适用于更大的天线尺寸 50 mm (2.0 in)¹³⁾。在这些应用中，仪表必须专业安装向下工作位置处。此外，不允许将仪表安装在距离 RAS 站附近半径 4 km 的范围内，以及距离 RAS 站附件半径 40 km 的范围内，仪表的最大工作高度为地面上 15 m (49 ft)。

日本无线电认证

FMR50、FMR51、FMR52、FMR54 和 FMR57 均符合日本无线法规第 6 章的章节 1(1)。

CRN 认证

部分型号的仪表通过 CRN 认证。符合以下两个条件时，设备符合 CRN 认证：

- CSA 认证型仪表(产品选项表中的订购选项 010 “认证”)
- CRN 认证型过程连接，参考下表。

产品选项表中的订购选项 100	过程连接
AFJ	NPS 2" Cl.150 RF, 316/316L
AFK	NPS 2" Cl.150, PTFE >316/316L
AFM	NPS 2" Cl.150, AlloyC 合金>316/316L
AGJ	NPS 3" Cl.150 RF, 316/316L
AGK	NPS 3" Cl.150, PTFE >316/316L
AGM	NPS 3" Cl.150, AlloyC 合金>316/316L
AHJ	NPS 4" Cl.150 RF, 316/316L
AHK	NPS 4" Cl.150, PTFE >316/316L
AHM	NPS 4" Cl.150, AlloyC 合金>316/316L
AJJ	NPS 6" Cl.150 RF, 316/316L
AJK	NPS 6" Cl.150, PTFE >316/316L
AJM	NPS 6" Cl.150, AlloyC 合金>316/316L
ARJ	NPS 2" Cl.300 RF, 316/316L
ARM	NPS 2" Cl.300, AlloyC 合金>316/316L
ASJ	NPS 3" Cl.300 RF, 316/316L
ASM	NPS 3" Cl.300, AlloyC 合金>316/316L
ATJ	NPS 4" Cl.300 RF, 316/316L
ATM	NPS 4" Cl.300, AlloyC 合金>316/316L
MRK	DIN11851 DN50 PN25 开槽螺母, PTFE>316L
MTK	DIN11851 DN80 PN25 开槽螺母, PTFE>316L
RGJ	ANSI MNPT1-1/2 螺纹, 316L
RVJ	EN10226 R1-1/2 螺纹, 316L


10) 除了 FMR50-#####BM* (喇叭天线, 40mm/1-1/2", PVDF 涂层)


11) 除了 FMR51-#####BA* (喇叭天线, 40mm/1-1/2")和 FMR51-#####BB* (喇叭天线, 50mm/2")

12) 除了 FMR52-#####BO* (喇叭天线, 50mm/2", 齐平安装)

13)

产品选项表中的订购选项 100	过程连接
TDJ	Tri-Clamp ISO2852 DN40-51 (2")卡箍, 316L
TDK	Tri-Clamp ISO2852 DN40-51 (2")卡箍, PTFE>316L, 3A, EHEDG
TFJ	Tri-Clamp ISO2852 DN70-76.1 (3")卡箍, 316L
TFK	Tri-Clamp ISO2852 DN70-76.1 (3")卡箍, PTFE>316L, 3A, EHEDG
THK	Tri-Clamp ISO2852 DN101.6 (4")卡箍, PTFE>316L, 3A, EHEDG

-  不带 CRN 认证的过程连接未列举在上表中。
- 参考产品选型表, 查看特定设备型号的可用过程连接。
- CRN 认证型仪表的铭牌上标识有注册号 OF15872.5C。

 对于下表中列举的设备, 带 CRN 认证时最高允许压力降低。“过程条件”章节 → 57 中出现的未列举在下表中的设备, 不受 CRN 认证的影响。

产品	天线 ¹⁾	过程连接 ²⁾	密封圈 ³⁾	最大压力
FMR52		TFK: Tri-Clamp 3"卡箍		10 bar (145 psi)
		THK: Tri-Clamp 4"卡箍		10 bar (145 psi)
FMR51			D2: 石墨(高温型(HT))	100 bar (1450 psi)

- 1) 产品选型表中的订购选项 070
- 2) 产品选型表中的订购选项 100
- 3) 产品选型表的订购选项 090

跟踪记录

FMR5x 雷达是相应 FMR2xx 系列雷达的升级产品

测试和证书

订购选项 580 “测试, 证书”	说明	适用仪表型号
JA	3.1 材料证书, 接液金属部件, EN10204-3.1 检测证书	FMR51
JB	NACE MR0175 一致性声明, 金属接液部件	FMR51
JD	3.1 材料证书, 带压部件, EN10204-3.1 检测证书	FMR52
JE	NACE MR0103 一致性声明, 金属接液部件	FMR51
JF	符合 AD2000 标准, 接液金属部件: 所有接液/带压部件材料均符合 AD2000 标准(技术法规 W2、W9、W10)	<ul style="list-style-type: none"> ■ FMR51 ■ FMR52
KD	氦气泄露检测, 检测证书	FMR51
KE	压力测试, 检测证书	<ul style="list-style-type: none"> ■ FMR51 ■ FMR52
KG	3.1 材料证书+ PMI 测试(XRF), 金属接液部件, EN10204-3.1 检测证书	<ul style="list-style-type: none"> ■ FMR51 ■ FMR52
KP	液体渗透测试 AD2000-HP5-3(PT), 接液/带压金属部件, 检测证书	FMR51
KQ	液体渗透测试 ISO23277-1 (PT), 接液/带压金属部件, 检测证书	FMR51
KR	液体渗透测试 ASME VIII-1 (PT), 接液/带压金属部件, 检测证书	FMR51
KS	包括焊接文档, 压缝 consisting of <ul style="list-style-type: none"> ■ 图号 ■ WPQR (焊接工艺评定报告) ■ WPS (焊接过程参数) ■ 制造商一致性声明 	FMR51
KV	符合 ASME B31.3 标准: 设备的外形尺寸、结构材料、压力/温度等级和标识均符合 ASME B31.3 标准	<ul style="list-style-type: none"> ■ FMR51 ■ FMR52

其他标准和准则

- EN 60529
外壳防护等级(IP 代号)
- EN 61010-1
测量、控制、调试及实验室使用电气设备的安全规则
- IEC/EN 61326
“A类电磁发射要求”。电磁兼容性(EMC 要求)
- NAMUR NE 21
工业过程和实验室控制设备的电磁兼容性(EMC)
- NAMUR NE 43
带模拟量输出信号的数字式变送器故障信号水平标准
- NAMUR NE 53
带数字式电子插件的现场设备和信号处理设备的操作软件
- NAMUR NE 107
状态分类符合 NE107 标准
- NAMUR NE 131
标准应用中现场型设备的要求
- IEC61508
电气/电子/可编程电子安全系统的功能安全性

订购信息


订购信息



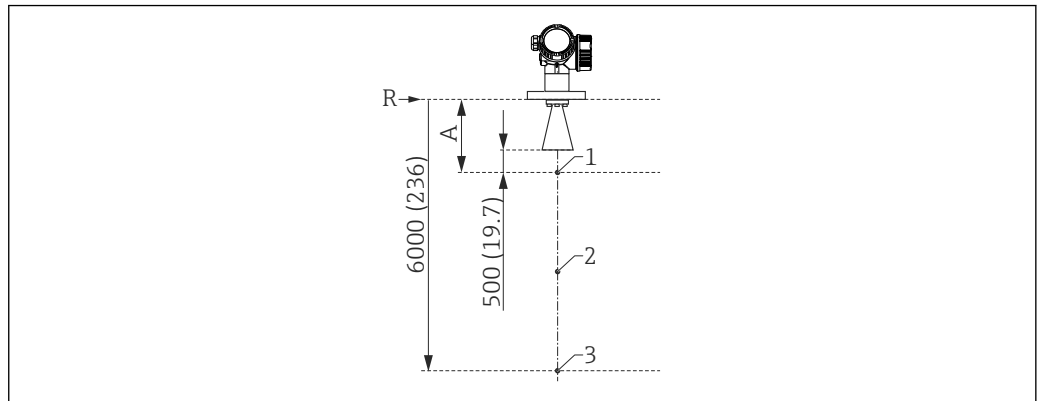
产品选型软件：产品选型工具

- 最新设置参数
- 取决于设备类型：直接输入测量点参数，例如：测量范围或显示语言
- 自动校验排他选项
- 自动生成订货号及其明细，PDF 文件或 Excel 文件输出
- 通过 Endress+Hauser 在线商城直接订购

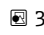
三点线性协议

 在订购选项 550 (“标定”)中选择选型代号 F3 (“三点线性协议”)时，请注意以下几点：

三点线性协议的定义如下：





A0023272

 35 三点线性协议中的点示意图；外形尺寸单位：mm (in)


- A 参考点(R)至第一个测量点的距离
- R 测量参考点
- 1 第一个测量点
- 2 第二个测量点(在第一个和第三个测量点的中央)
- 3 第三个测量点

测量点	位置
第 1 个测量点	<ul style="list-style-type: none"> ▪ 距离参考点的位置 A ▪ $A = \text{天线长度} + \text{天线延伸管(可选)} + 500 \text{ mm (19.7 in)}$ ▪ 最小间距: $A_{\min} = 1000 \text{ mm (39.4 in)}$
第 2 个测量点	在第 1 个和第 3 个测量点的第二个测量点的中央
第 3 个测量点	距离参考点 6000 mm (236 in), R

 测量点的位置可以按照 $\pm 1 \text{ cm } (\pm 0.04 \text{ in})$ 变化。

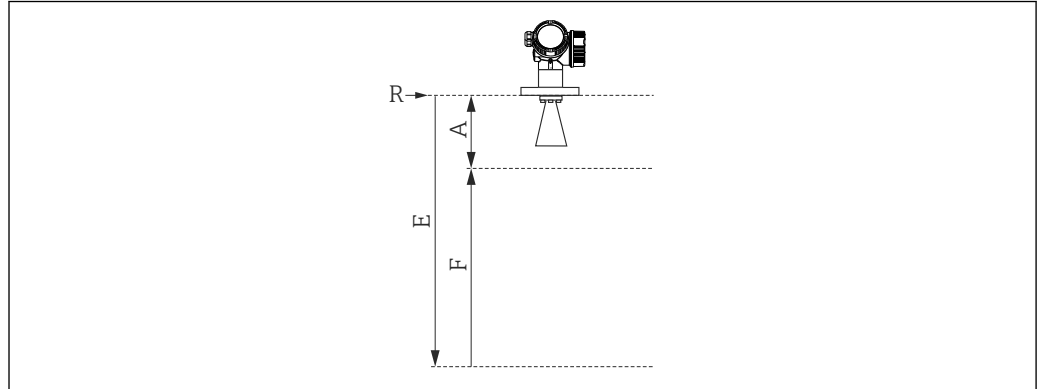
 在参考操作条件下进行线性化检测。

五点线性协议

 在订购选项 550 (“标定”)中选择选型代号 F4 (“五点线性协议”)时，请注意以下几点：

线性协议中的五点应均匀分布在整個量程范围内(0%...100%)。确定测量范围时，必须设置空标(E)和满标(F)¹⁴⁾。


设置空标(E)和满标(F)时，必须考虑下列限制因素：




A0017983

仪表型号	参考点(R)与 100%物位高度间的最小距离	最小量程	“空标”的最大值
FMR51/FMR52 无天线延伸管	$A \geq \text{天线长度} + 200 \text{ mm (8 in)}^1$	$F \geq 400 \text{ mm (16 in)}$	$E \leq 24 \text{ m (79 ft)}$
FMR51, 带 100 mm/4"天线延伸管 ²⁾	$A \geq \text{天线长度} + \text{天线延伸管} 100 \text{ mm (4 in)} + 200 \text{ mm (8 in)}$		
FMR51, 带不同天线延伸管 ³⁾	$A \geq \text{天线长度} + \text{最大天线延伸管} 1000 \text{ mm (40 in)}^4) + 200 \text{ mm (8 in)}$		

- 1) 最小值: $A \geq 400 \text{ mm (16 in)}$
- 2) 订购选项 610 “安装附件”，选型代号 OM
- 3) 订购选项 610 “安装附件”，选型代号 OU 或 OV
- 4) 这个数值与延伸天线的实际尺寸无关。

 在参考操作条件下进行线性化检测。

 空标和满标选项仅用于记录线性协议，随后，复位至探头的缺省设定值。如果参数值不同于所需缺省值时，必须通过用户自定义参数进行特殊选型订购(→ 93)。

14) 如果未设置空标(E)和满标(F)，将使用探头相应的缺省值

用户自定义参数

在订购选项 570 (“服务”)中选择选型代号 IJ (“用户自定义 HART 参数”)、选型代号 IK (“用户自定义 PA 参数”)和选型代号 IL (“用户自定义 FF 参数”)时，可以预设置下列功能参数：

功能参数	通信	选择列表/数值范围
设置→单位	<ul style="list-style-type: none"> ▪ HART ▪ PA ▪ FF 	<ul style="list-style-type: none"> ▪ in ▪ mm
设置→空标	<ul style="list-style-type: none"> ▪ HART ▪ PA ▪ FF 	max. 70 m (230 ft)
设置→满标	<ul style="list-style-type: none"> ▪ HART ▪ PA ▪ FF 	max. < 70 m (230 ft)
设置→高级设置→电流输出 1/2 →阻尼时间	HART	0...999.9 s
设置→高级设置→电流输出 1/2 →故障模式	HART	<ul style="list-style-type: none"> ▪ 最小值 ▪ 最大值 ▪ 最近有效值
设置→高级设置→电流输出 1/2 →Burst 模式	HART	<ul style="list-style-type: none"> ▪ 关 ▪ 开

服务

通过产品选型表选择下列服务¹⁵⁾：

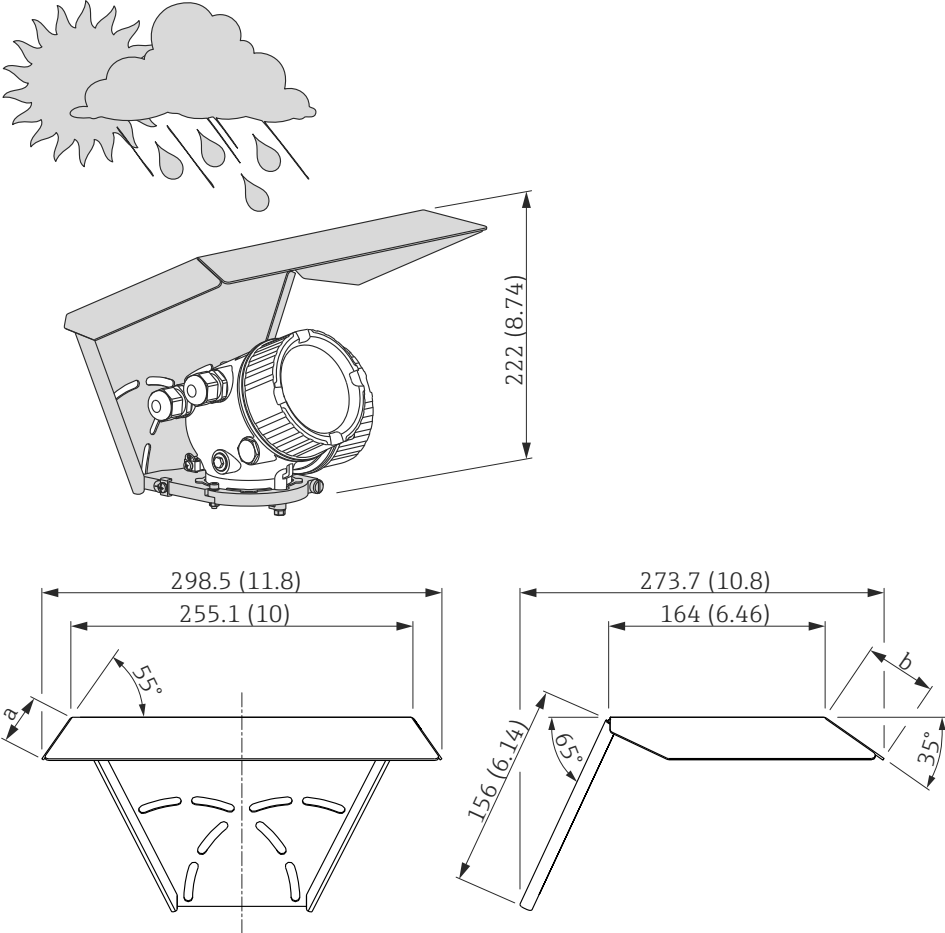


- 免 PWIS (PWIS: 免油漆损伤物质)
- 用户自定义 HART 参数→ 93
- 用户自定义 PA 参数→ 93
- 用户自定义 FF 参数→ 93
- 无调试 DVD 光盘(FieldCare)

15) 产品选型表中的订购选项 570

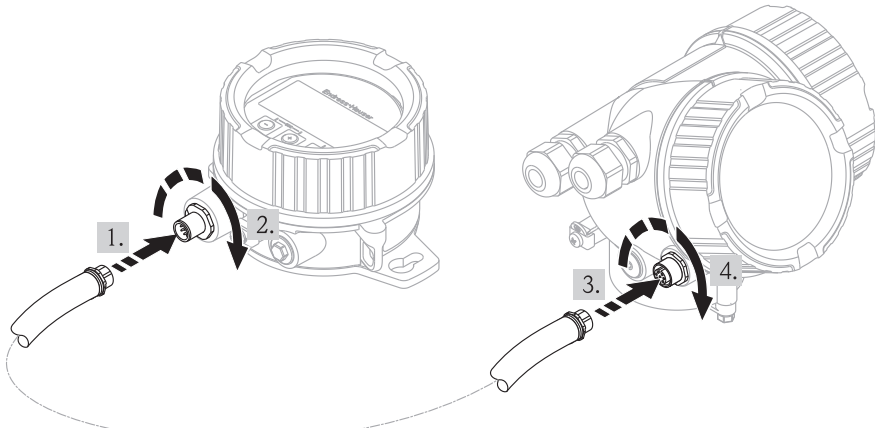
附件

仪表类附件

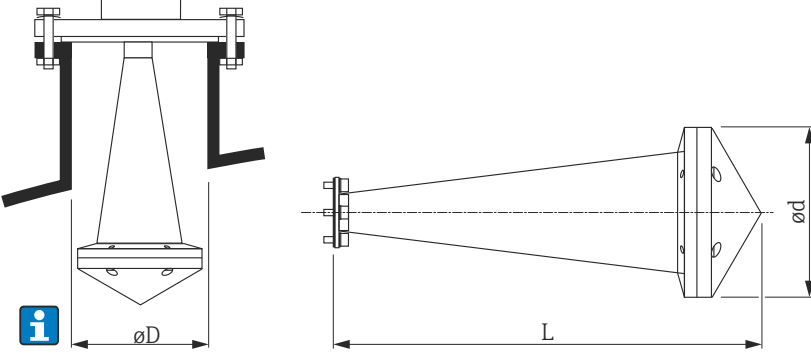
防护罩

附件	说明
防护罩	 <p data-bbox="1380 929 1436 940">A0015466</p> <p data-bbox="1380 1344 1436 1355">A0015472</p> <p data-bbox="327 1366 782 1400">  36 防护罩示意图; 外形尺寸单位: mm (in) </p> <p data-bbox="327 1411 534 1444">a 37.8 mm (1.5 in)</p> <p data-bbox="327 1444 518 1478">b 54 mm (2.1 in)</p> <p data-bbox="327 1489 1340 1545">  订购仪表时, 可以同时订购防护罩(产品选型表中的订购选项 620 “其他附件”, 选型代号 PB “防护罩”)。此外, 防护罩还可以作为附件单独订购; 订货号: 71162242。 </p>

分离型显示单元 FHX50

附件	说明
<p>分离型显示单元 FHX50</p>	<div style="text-align: center;">  </div> <p style="text-align: right;">A0019128</p> <ul style="list-style-type: none"> ■ 材料: <ul style="list-style-type: none"> - 塑料 PBT - 316L ■ 防护等级: IP68 / NEMA 6P 和 IP66 / NEMA 4x ■ 适用于显示单元: <ul style="list-style-type: none"> - SD02 (按键操作) - SD03 (触摸键控制) ■ 连接电缆: <ul style="list-style-type: none"> - 电缆, 带 M12 插头, 随 FHX50 一起发货, 长度可达 30 m (98 ft) - 用户自备标准电缆; max. 60 m (196 ft) ■ 环境温度: -40...80 °C (-40...176 °F) <p> i 使用分离型显示单元时, 必须订购“设计用于显示单元 FHX50”的 Micropilot (订购选项 030, 选型代号 L 或 M)。此外, 订购选项 050 “测量设备选项”需要选择选型代号 A “设计用于显示单元 FHX50”。 </p> <p> i 订购不带“设计用于显示单元 FHX50”的 Micropilot, 而需连接 FHX50 时, 必须在订购选项 050 “测量设备选项”中选择选型代号 B “非设计用于显示单元 FHX50”。在此情形下, FHX50 包装中提供 Micropilot 分离型显示单元的更换套件。 </p> <p> i 对于防爆型变送器, FHX50 的应用受限。仅在相关《安全指南》(XA)的基本规格选项中的订购选项 4 “显示, 操作”选择选型代号 L 或 M (“设计用于 FHX50”)时, 才能更换仪表。 此外, 注意 FHX50 的《安全指南》(XA)。 </p> <p> i 在下列情形下, 禁止更换变送器时: <ul style="list-style-type: none"> ■ 易燃粉尘区域认证(粉尘防爆) ■ Ex nA 防爆保护 </p> <p> i 详细信息请参考 SD01007F。 </p>

防尘罩，适用于喇叭天线

附件	说明
防尘罩，适用于 80 mm (3 in)或 100 mm (4 in)喇叭天线	 <p>详细信息请参考《安装指南》SD01084F。</p> <p>过程条件</p> <ul style="list-style-type: none"> 最大容器压力: 0.5 bar (7.252 psi) 最高过程温度: 130 °C (266 °F)。 <p>i 爆炸危险 避免喇叭防尘罩的静电释放。</p> <p style="text-align: right;">A0019143</p>

FMR51 的喇叭防尘罩

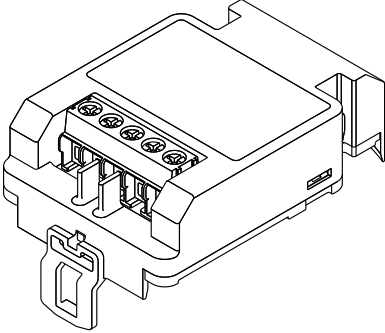
天线 ¹⁾	安装附件 ²⁾	喇叭防尘罩的订货号	外形尺寸		
			$\varnothing d$	L	$\varnothing D$
BC: 喇叭天线, 80 mm (3")	<ul style="list-style-type: none"> OU: ... mm 天线延伸管 OV: ... inch 天线延伸管 	71105890	96 mm (3.78 in)	203 mm (8 in)	\geq DN100
	任意其他型号	71105890	96 mm (3.78 in)	238 mm (9.4 in)	\geq DN100
BD: 喇叭天线, 100 mm (4")	<ul style="list-style-type: none"> OU: ... mm 天线延伸管 OV: ... inch 天线延伸管 	71105889	116 mm (4.57 in)	267 mm (10.5 in)	\geq DN150
	任意其他型号	71105889	116 mm (4.57 in)	302 mm (11.9 in)	\geq DN150

1) 产品选型表中的订购选项 070

2) 产品选型表中的订购选项 610

i 喇叭防尘罩可以与仪表一同订购。产品选型表中的订购选项 610 “安装附件”，选型代号 OW “喇叭防尘罩，PTFE”。









过电压保护单元

附件	说明
<p>过电压保护单元, 适用于 两线制设备 OVP10 (单通道) OVP20 (双通道)</p>	<div style="text-align: right; font-size: small;">A0021734</div>  <p>技术参数</p> <ul style="list-style-type: none"> ▪ 每个通道的阻抗: $2 * 0.5 \Omega_{max}$ ▪ 直流电压(DC)阈值: 400...700 V ▪ 脉冲电压阈值: 800 V ▪ 1 MHz 时的电容值: $< 1.5 \text{ pF}$ ▪ 标称浪涌吸收脉冲电压(8/20 μs): 10 kA ▪ 接线端子的横截面积: 0.2...2.5 mm² (24...14 AWG) <p>与设备同时订购</p> <p>i 建议同时订购过电压保护单元和设备。参考产品选型表中的订购选项 610 “安装附件”, 选型代号 NA “过电压保护单元”。仅当重新订购仪表和过电压保护单元时, 才需要分开订购单元。</p> <p>重新订购的订货号</p> <ul style="list-style-type: none"> ▪ 单通道型仪表(订购选项 020, 选型代号 A) OVP10: 71128617 ▪ 双通道型仪表(订购选项 020, 选型代号 B、C、E 或 G) OVP20: 71128619 <p>重新订购的外壳盖</p> <p>为了保持所需安全距离, 更换带过电压保护单元的仪表时, 需要更换外壳盖。取决于外壳类型, 合适外壳盖的订货号如下:</p> <ul style="list-style-type: none"> ▪ GT18 外壳盖: 71185516 ▪ GT19 外壳盖: 71185518 ▪ GT20 外壳盖: 71185516 <p>更换受限</p> <p>i 取决于变送器的认证类型, OVP 单元的使用可能受限。仅当在《安全指南》(XA)中选型代号 NA (过电压保护)选择为可选规格参数时, 设备才能使用带 OVP 单元替换。</p> <p>i 详细信息请参考 SD01090F。</p>


气密馈通

附件	说明
<p>气密馈通</p>	<p>化学惰性玻璃馈通; 防止气体渗入至电气外壳内。 可以与仪表一同订购: 产品选型表中的订购选项 610 “安装附件”, 选型代号 NC “气密馈通”</p>




通信类附件

附件	说明
Commubox FXA195 HART	通过 USB 接口实现与 FieldCare 间的本安 HART 通信。  详细信息请参考《技术资料》TI00404F
Commubox FXA291	将带 CDI 接口 (Endress+Hauser 通用数据接口) 的 Endress+Hauser 现场型设备连接至计算机的 USB 接口。 订货号: 51516983  详细信息请参考《技术资料》TI00405F
HART 回路转换器 HMX50	计算 HART 动态参数, 并将其转换成模拟量电流信号或限值。 订货号: 71063562  详细信息请参考《技术资料》TI00429F 和《操作手册》BA00371F
无线 HART 适配器 SWA70	将现场型设备连接至无线 HART 网络中。 无线 HART 适配器可以直接安装在 HART 设备上, 易于集成至现有 HART 网络中。可以安全地进行无线数据传输, 并且可以与其他无线网络同时使用。  详细信息请参考《操作手册》BA00061S
Fieldgate FXA320	网关, 通过 Web 浏览器远程监控已连接的 4...20 mA 测量设备。  详细信息请参考《技术资料》TI00025S 和《操作手册》BA00053S
Fieldgate FXA520	Web, 通过 Web 浏览器远程诊断和设置已连接的 HART 测量设备。  详细信息请参考《技术资料》TI00025S 和《操作手册》BA00051S
Field Xpert SFX350	Field Xpert SFX350 是移动计算机, 用于调试和维护。确保有效设备设置和诊断, 适用于在非危险区中的 HART 型和基金会现场总线 (FF) 型设备。  详细信息请参考《操作手册》BA01202S
Field Xpert SFX370	Field Xpert SFX370 是移动计算机, 用于调试和维护。确保有效设备设置和诊断, 适用于在非危险区和防爆 (Ex) 区中的 HART 型和基金会现场总线 (FF) 型设备。  详细信息请参考《操作手册》BA01202S

服务类附件

附件	说明
FieldCare	<p>Endress+Hauser 基于 FDT 技术的工厂资产管理工具。帮助用户对工厂中所有现场设备进行设置和维护。还可根据其提供的状态信息,对设备进行诊断。</p> <p> 详细信息请参考《操作手册》BA00027S 和 BA00059S</p>

系统组件

附件	说明
Memograph M 图形化数据管理器	<p>Memograph M 图形化数据管理器可以提供所有相关的过程变量信息。正确记录测量值, 监控限定值和分析测量点。数据储存在 256 MB 内存的储存单元、SD 卡或 USB 中。</p> <p> 详细信息请参考《技术资料》TI00133R 和《操作手册》BA00247R</p>
RN221N	<p>有源隔离栅, 用于 4...20 mA 电流回路的安全隔离。可以进行双向 HART 信号传输。</p> <p> 详细信息请参考《技术资料》TI00073R 和《操作手册》BA00202R</p>
RNS221	<p>变送器供电模块, 适用于非防爆区中的两线制传感器或变送器。使用 HART 通信套接字可以进行双向 HART 通信。</p> <p> 详细信息请参考《技术资料》TI00081R 和《简明操作指南》KA00110R</p>

文档资料



文档资料的获取方式如下:

- CD 光盘, 设备的随箱包装中

标准文档资料

Micropilot FMR51、FMR52

仪表的相关文档资料:

仪表	电源; 输出	通信方式	文档资料类型	文档资料代号
FMR51 FMR52	A、B、C、 K、L	HART	操作手册	BA01049F
			简明操作指南	KA01100F
			仪表功能描述	GP01014F
	G	PROFIBUS PA	操作手册	BA01125F
			简明操作指南	KA01129F
			仪表功能描述	GP01018F
E	基金会现场总线(FF)	操作手册	BA01121F	
		简明操作指南	KA01125F	
		仪表功能描述	GP01017F	

补充文档资料

仪表	文档资料类型	文档资料代号
Fieldgate FXA520	技术资料	TI00369F
Tank Side Monitor NRF590	技术资料	TI00402F
	操作手册	BA00256F
	仪表功能描述	BA00257F

《安全指南》(XA)


取决于认证类型, 仪表包装中带下列《安全指南》(XA)。《安全指南》(XA)是整套《操作手册》的组成部分。

订购选项 010	认证	适用仪表型号	订购选项 020: “电源; 输出”				
			A ¹⁾	B ²⁾	C ³⁾	E ⁴⁾ /G ⁵⁾	K ⁶⁾ /L ⁷⁾
BA	ATEX: II 1 G Ex ia IIC T6-T1 Ga	<ul style="list-style-type: none"> FMR51 FMR52 	XA00677F	XA01224F	XA001225	XA00685F	-
BB	ATEX: II 1/2 G Ex ia IIC T6-T1 Ga/Gb	<ul style="list-style-type: none"> FMR51 FMR52 	XA00677F	XA01224F	XA001225	XA00685F	-
BC	ATEX: II 1/2 G Ex d [ia] IIC T6-T1 Ga/Gb	<ul style="list-style-type: none"> FMR51 FMR52 	XA00680F	XA00680F	XA01232F	XA00688F	XA01233F
BD	ATEX: II 1/2/3 G Ex ic [ia Ga] IIC T6-T1 Ga/Gb/Gc	<ul style="list-style-type: none"> FMR51 FMR52 	XA00678F	XA01226F	XA01227F	XA00686F	XA01228F
BG	ATEX: II 3 G Ex nA IIC T6-T1 Gc	<ul style="list-style-type: none"> FMR51 FMR52 	XA00679F	XA01229F	XA01230F	XA00687F	XA01231F
BH	ATEX: II 3 G Ex ic IIC T6-T1 Gc	<ul style="list-style-type: none"> FMR51 FMR52 	XA00679F	XA01229F	XA01230F	XA00687F	XA01231F
BL	ATEX: II 1/2/3 G Ex nA [ia Ga] IIC T6-T1 Ga/Gb/Gc	<ul style="list-style-type: none"> FMR51 FMR52 	XA00678F	XA01226F	XA01227F	XA00686F	XA01228F
B2	ATEX: II 1/2 G Ex ia IIC T6-T1 Ga/Gb ATEX: II 1/2 D Ex ia IIIC Txx°C Da/Db	<ul style="list-style-type: none"> FMR51 FMR52 	XA00683F	XA00683F	XA01235F	XA00691F	-
B3	ATEX: II 1/2 G Ex d [ia] IIC T6-T1 Ga/Gb ATEX: II 1/2 D Ex ta IIIC Txx°C Da/Db	<ul style="list-style-type: none"> FMR51 FMR52 	XA00684F	XA00684F	XA00684F	XA00692F	XA01236F

订购选项 010	认证	适用仪表型号	订购选项 020: “电源; 输出”				
			A ¹⁾	B ²⁾	C ³⁾	E ^{4)/G⁵⁾}	K ^{6)/L⁷⁾}
B4	ATEX: II 1/2 G Ex ia IIC T6-T1 Ga/Gb ATEX: II 1/2 G Ex d [ia] IIC T6-T1 Ga/Gb	▪ FMR51 ▪ FMR52	XA00681F	XA00681F	XA01234F	XA00689F	-
CD	CSA C/US DIP Cl.II,III Div.1 Gr.E-G	FMR51	XA01113F	XA01113F	XA01113F	XA01115F	XA01113F
C2	CSA C/US IS Cl.I,II,III Div.1 Gr.A-G, NI Cl.1 Div.2, Ex ia	▪ FMR51 ▪ FMR52	XA01112F	XA01112F	XA01112F	XA01114F	-
C3	CSA C/US XP Cl.I,II,III Div.1 Gr.A-G, NI Cl.1 Div.2, Ex d	▪ FMR51 ▪ FMR52	XA01113F	XA01113F	XA01113F	XA01115F	XA01113F
FB	FM IS Cl.I,II,III Div.1 Gr.A-G, AEx ia, NI Cl.1 Div.2	▪ FMR51 ▪ FMR52	XA01116F	XA01116F	XA01116F	XA01118F	-
FD	FM XP Cl.I,II,III Div.1 Gr.A-G, AEx d, NI Cl.1 Div.2	▪ FMR51 ▪ FMR52	XA01117F	XA01117F	XA01117F	XA01119F	XA01117F
FE	FM DIP Cl.II,III Div.1 Gr.E-G	FMR51	XA01117F	XA01117F	XA01117F	XA01119F	XA01117F
IA	IECEX: Ex ia IIC T6-T1 Ga	▪ FMR51 ▪ FMR52	XA00677F	XA01224F	XA001225	XA00685F	-
IB	IECEX: Ex ia IIC T6-T1 Ga/Gb	▪ FMR51 ▪ FMR52	XA00677F	XA01224F	XA001225	XA00685F	-
IC	IECEX: Ex d [ia] IIC T6-T1 Ga/Gb	▪ FMR51 ▪ FMR52	XA00680F	XA00680F	XA01232F	XA00688F	XA01233F
ID	IECEX: Ex ic [ia Ga] IIC T6-T1 Ga/Gb/Gc	▪ FMR51 ▪ FMR52	XA00678F	XA01226F	XA01227F	XA00686F	XA01228F
IG	IECEX: Ex nA IIC T6-T1 Gc	▪ FMR51 ▪ FMR52	XA00679F	XA01229F	XA01230F	XA00687F	XA01231F
IH	IECEX: Ex ic IIC T6-T1 Gc	▪ FMR51 ▪ FMR52	XA00679F	XA01229F	XA01230F	XA00687F	XA01231F
IL	IECEX: Ex nA [ia Ga] IIC T6-T1 Ga/Gb/Gc	▪ FMR51 ▪ FMR52	XA00678F	XA01226F	XA01227F	XA00686F	XA01228F
I2	IECEX: Ex ia IIC T6-T1 Ga/Gb IECEX: Ex ia IIIC Txx°C Da/Db	▪ FMR51 ▪ FMR52	XA00683F	XA00683F	XA01235F	XA00691F	-
I3	IECEX: Ex d [ia] IIC T6-T1 Ga/Gb IEXEx: Ex ta IIIC Txx°C Da/Db	▪ FMR51 ▪ FMR52	XA00684F	XA00684F	XA00684F	XA00692F	XA01236F
I4	IECEX: Ex ia IIC T6-T1 Ga/Gb IECEX: Ex d [ia] IIC T6-T1 Ga/Gb	▪ FMR51 ▪ FMR52	XA00681F	XA00681F	XA01234F	XA00689F	-
KA	KC Ex ia IIC T6 Ga	▪ FMR51 ▪ FMR52	XA01045F	XA01045F	XA01045F	XA01047F	-
KB	KC Ex ia IIC T6 Ga/Gb	▪ FMR51 ▪ FMR52	XA01045F	XA01045F	XA01045F	XA01047F	-
KC	KC Ex d[ia] IIC T6	▪ FMR51 ▪ FMR52	XA01046F	XA01046F	XA01046F	XA01048F	XA01046F
MA	INMETRO: Ex ia IIC T6 Ga	▪ FMR51 ▪ FMR52	XA01286F	XA01287F	XA01288F	XA01296F	-
MC	INMETRO: Ex d[ia] IIC T6 Ga/Gb	▪ FMR51 ▪ FMR52	XA01292F	XA01292F	XA01293F	XA01298F	XA01294F
MH	INMETRO: Ex ic IIC T6 Gc	▪ FMR51 ▪ FMR52	XA01289F	XA01290F	XA01291F	XA01297F	-
NA	NEPSI Ex ia IIC T6 Ga	▪ FMR51 ▪ FMR52	XA01199F	XA01199F	XA01199F	XA01208F	-
NB	NEPSI Ex ia IIC T6 Ga/Gb	▪ FMR51 ▪ FMR52	XA01199F	XA01199F	XA01199F	XA01208F	-
NC	NEPSI Ex d[ia] IIC T6 Ga/Gb	▪ FMR51 ▪ FMR52	XA01202F	XA01202F	XA01202F	XA01211F	XA01202F

订购选项 010	认证	适用仪表型号	订购选项 020: “电源; 输出”				
			A ¹⁾	B ²⁾	C ³⁾	E ⁴⁾ /G ⁵⁾	K ⁶⁾ /L ⁷⁾
NG	NEPSI Ex nA II T6 Gc	<ul style="list-style-type: none"> ■ FMR51 ■ FMR52 	XA01201F	XA01201F	XA01201F	XA01210F	XA01201F
NH	NEPSI Ex ic IIC T6 Gc	<ul style="list-style-type: none"> ■ FMR51 ■ FMR52 	XA01201F	XA01201F	XA01201F	XA01210F	XA01201F
N2	NEPSI Ex ia IIC T6 Ga/Gb, Ex iaD 20/21 T85... 90oC	<ul style="list-style-type: none"> ■ FMR51 ■ FMR52 	XA01205F	XA01205F	XA01205F	XA01214F	-
N3	NEPSI Ex d[ia] IIC T6 Ga/Gb, DIP A20/21 T85... 90oC IP66	<ul style="list-style-type: none"> ■ FMR51 ■ FMR52 	XA01206F	XA01206F	XA01206F	XA01215F	XA01206F
8A	FM/CSA IS+XP Cl.I,II,III Div.1 Gr.A-G	<ul style="list-style-type: none"> ■ FMR51 ■ FMR52 	<ul style="list-style-type: none"> ■ XA01112F ■ XA01113F ■ XA01116F ■ XA01117F 	<ul style="list-style-type: none"> ■ XA01112F ■ XA01113F ■ XA01116F ■ XA01117F 	<ul style="list-style-type: none"> ■ XA01112F ■ XA01113F ■ XA01116F ■ XA01117F 	<ul style="list-style-type: none"> ■ XA01114F ■ XA01115F ■ XA01118F ■ XA01119F 	-

- 1) 两线制; 4...20mA HART
- 2) 两线制; 4...20mA HART, 开关量输出
- 3) 两线制; 4...20mA HART, 4...20mA
- 4) 两线制; 基金会现场总线(FF), 开关量输出
- 5) 两线制; PROFIBUS PA, 开关量输出
- 6) 四线制, 90...253VAC; 4...20mA HART
- 7) 四线制, 10.4...48VDC; 4...20mA HART

 防爆型设备的铭牌上标识有《安全指南》(XA)文档资料代号。

仪表带分离型显示单元 FHX50 时(产品选型表: 订购选项 030 “显示; 操作”; 选型代号 L 或 M), 部分证书的防爆(Ex)认证发生变化, 详细信息请参考下表¹⁶⁾:

订购选项 010 (“认证”)	订购选项 030 (“显示; 操作”)	防爆认证(Ex)
BE	L 或 M	ATEX II 1D Ex ta [ia] IIIC T ₅₀₀ xx°C Da
BF	L 或 M	ATEX II 1/2 D Ex ta [ia Db] IIIC Txx°C Da/Db
BG	L 或 M	ATEX II 3G Ex nA [ia Ga] IIC T6 Gc
BH	L 或 M	ATEX II 3G Ex ic [ia Ga] IIC T6 Gc
B3	L 或 M	ATEX II 1/2G Ex d [ia] IIC T6 Ga/Gb, ATEX II 1/2D Ex ta [ia Db] IIIC Txx°C Da/Db
IE	L 或 M	IECEX Ex ta [ia] IIIC T500 xx°C Da
IF	L 或 M	IECEX ta [ia Db] IIIC Txx°C Da/Db
IG	L 或 M	IECEX Ex nA [ia Ga] IIC T6 Gc
IH	L 或 M	IECEX Ex ic [ia Ga] IIC T6 Gc
I3	L 或 M	IECEX Ex d [ia] IIC T6 Ga/Gb, IECEX Ex ta [ia Db] IIIC Txx°C Da/Db
MH	L 或 M	Ex ic [ia Ga] IIC T6 Gc
NG	L 或 M	NEPSI Ex nA [ia Ga] IIC T6-T1 Gc
NH	L 或 M	NEPSI Ex ic [ia Ga] IIC T6-T1 Gc
N3	L 或 M	NEPSI Ex d [ia] IIC T6-T1 Ga/Gb, DIP A20/21 [ia D] TA, Txx°C IP6X

16) 表格中未列举的防爆(Ex)认证不受 FHX50 的影响。

注册商标

HART®

HART 通信组织(Austin, 美国)的注册商标

PROFIBUS®

PROFIBUS 用户组织(Karlsruhe, 德国)的注册商标

FOUNDATION™ Fieldbus

基金会现场总线(FF) (Austin, Texas, 美国)的注册商标

KALREZ®、VITON®

杜邦公司(Wilmington, 美国)的注册商标

TEFLON®

E.I. DuPont de Nemours & Co.,公司(Wilmington, 美国)的注册商标

TRI CLAMP®

Alfa Laval 公司(Kenosha, 美国)的注册商标

专利

仪表受下列专利号之一保护:

其他专利号正在申请中。

美国(US)专利	欧洲(EP)专利
5.948.979	882 957
6.087.978	955 527
6.140.940	-
6.155.112	834 722
-	882 955
6.266.022	1 083 413
6.295.874	210 567
6.512.358	1 301 914
6.606.904	-
6.640.628	-
6.679.115	1 360 523
-	1 389 337
6.779.397	-
7.201.050	-
7.412.337	-
7.552.634	-
7.730.760	-
7.819.002	-
-	1 774 616
7.966.141	-
8.040.274	-
8.049.371	-



71287685

广州麦图流体工业设备有限公司
MaituFlow Guangzhou Industrial Equipment Co., Ltd

地址：广州市海珠区工业大道中270号203房
电话：020-61196733
传真：020-61139117
邮箱：13826157744@163.com
网址：<http://www.MaituFlow.com>

Endress+Hauser 
People for Process Automation