

技术资料

Liquiphant T FTL20H

液体限位开关

适用于食品行业，采用一体式结构设计和不锈钢外壳



应用

Liquiphant T FTL20H 是一款限位开关，用于储罐、搅拌器和管道中液体的限位测量，尤其满足各国高卫生标准要求。

特别适用于其他测量方法无法实现的测量场合，例如：受粘度、粘附、扰动、流动、气泡、清洗过程中的急剧温度变化的影响。

Liquiphant T FTL20H 为卫生型仪表，介质温度可达 150 °C。

优势

- 带 M12x1 圆形接头的不锈钢外壳，可达到 IP69K 的防护等级，即使长期浸没或者反复冲洗也不会渗漏
- 外部磁铁测试功能 (可选)
- LED 显示现场控制工作状态
- 多种过程连接可选，轻松安装在现有系统中
- 一体式结构设计，即使安装空间狭小，也能轻松安装
- 坚固的不锈钢外壳 (316L)
- CIP 和 SIP 清洗能力
- EHEDG 证书

目录	
功能与系统设计	3
测量原理	3
测量系统	3
输入	4
测量变量	4
测量范围	4
输出	4
开关量输出	4
工作模式 (交流 (AC) 型和 DC-PNP 型)	4
电源	5
电缆入口	5
电气连接	6
性能参数	9
开关切换延迟时间	9
参考操作条件	9
测量值分辨率	9
工作频率	9
最大测量误差	9
重复性	9
迟滞性	9
稳定时间	9
环境温度的影响	9
介质温度的影响	9
介质压力的影响	9
操作条件：安装指南	10
安装方向	10
连接电缆	10
操作条件：环境	10
环境条件	10
储存温度	11
防护等级	11
抗冲击性	11
抗振性	11
电磁兼容性 (EMC)	11
过电压保护	11
操作条件：过程	11
介质温度范围和过程压力	11
聚集状态	11
密度	11
粘度	11
气体含量	11
含固量	11
机械结构	12
设计及外形尺寸	12
过程连接	12
重量	14
材料	14
外壳	14
接线端子	14
人机界面	15
通过测试磁铁进行功能测试	15
光信号	15
证书和认证	18
CE 认证，一致性声明	18
卫生型认证	18
溢出保护	18
船级认证	18
其他标准和准则	18
订购信息	18
附件	19
套筒扳手	19
G ¾ 焊接颈	19
G ¾ 焊接颈	19
G 1 焊接颈	20
焊接颈	20
耦合螺母	20
电缆	21
补充文档资料	22
操作手册	22
技术资料	22
证书	22

功能与系统设计

测量原理

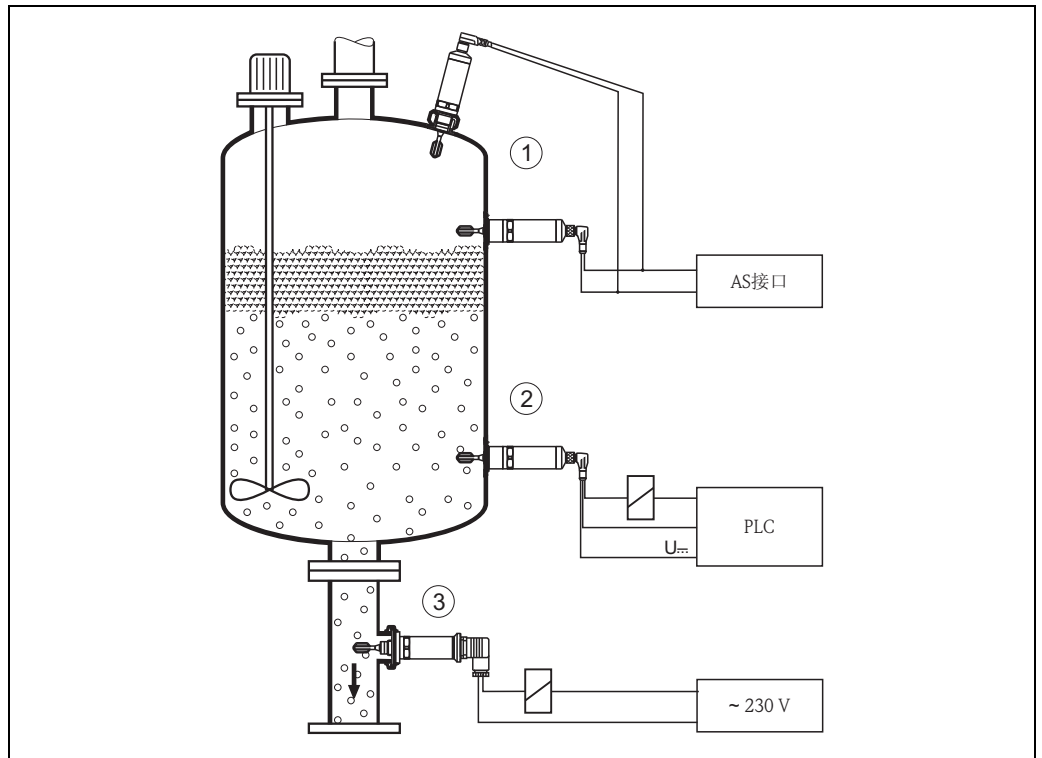
压电晶体驱动下，FTL20H 的叉体以共振频率振动。

叉体被液体覆盖时，振动频率发生改变。FTL20H 的电子插件监控共振频率，判断叉体处于自由振动状态，还是已被液体覆盖。

测量系统

测量系统包括：

- Liquiphant T FTL20H 限位开关
- 可编程逻辑控制器 (PLC)、微型接触器、电磁阀或 AS 接口总线



L100-FTL20Hxx-14-05-xx-zh-001

示例 1): 溢出保护或液位上限检测

示例 2): 液位下限检测或空转保护

示例 3): 泵的空转保护

输入

测量变量	密度
测量范围	> 0.7 g/cm ³ 其他密度设定值可选，例如：0.5 g/cm ³

输出

开关量输出

	DC-PNP 型 阀门接头	DC-PNP 型 M12x1	两线制交流 (AC) 型	AS 接口
功能	电子部件 (PNP) 的开关量输出为正电压信号		供电线切换	切换 D0 位
开关状态	开 (ON) / 关 (OFF)			0 / 1 (未覆盖 / 覆盖)
继电器开关容量	250 mA			D0 位
失效安全模式	低限 (MIN) / 高限 (MAX) (参考以下说明)			D1 位 D1:0, 状态 = 错误
开关切换延迟时间	约 0.5 s: 叉体被覆盖 约 1.0 s, 叉体未被覆盖 其他开关切换时间可选			
开关切换阈值	竖直安装: 13.0 mm, 距离叉体顶部 水平安装: 3.5 mm, 距离叉体中心			
迟滞性	3 ± 0.5 mm			

工作模式 (交流 (AC) 型和 DC-PNP 型)

FTL20H 具有两种工作模式。
正确选择工作模式 (高限 (MAX) 或低限 (MIN) 模式), 即便发生故障 (例如: 供电线断开), 也能确保 FTL20H 安全进行开关切换。

MAX - 高限

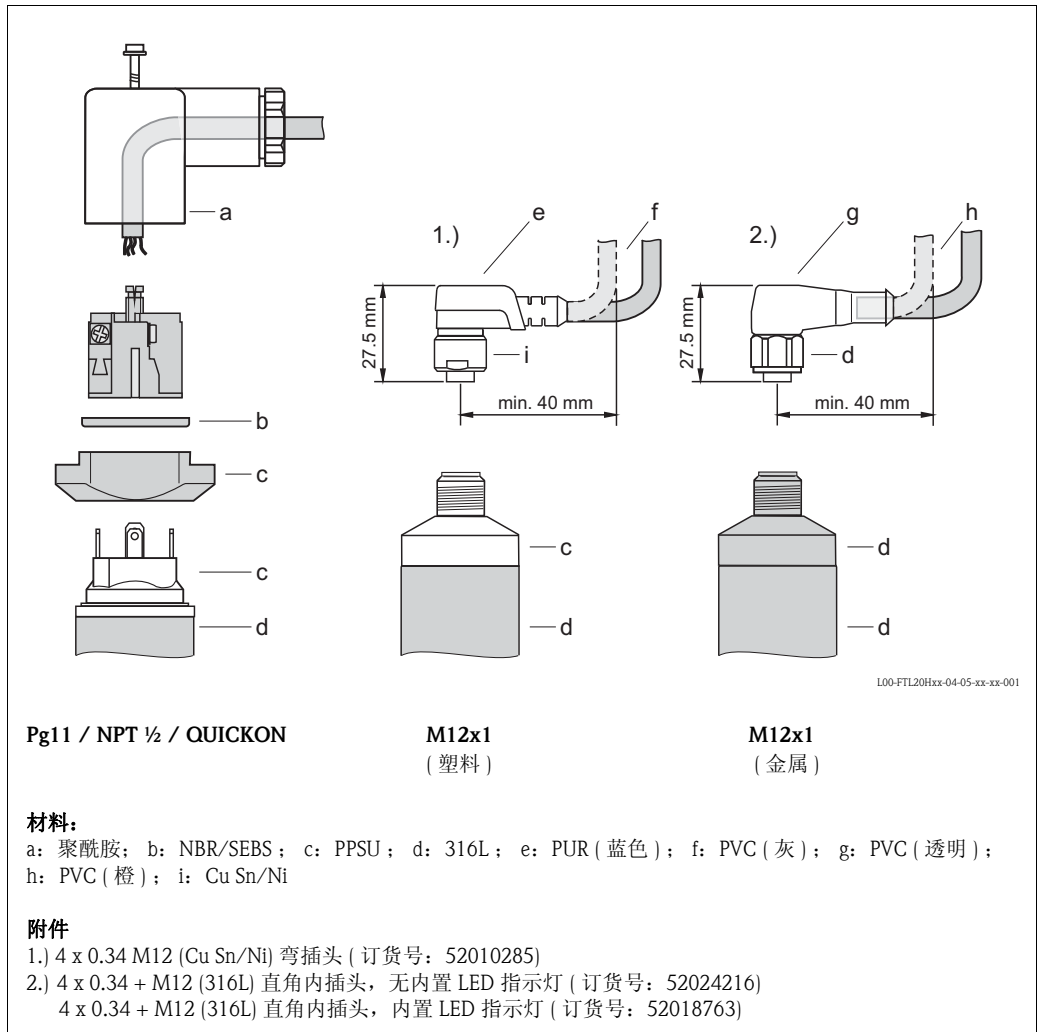
- 液位低于 FTL20H 的叉体高度时, 电子开关始终闭合
- 应用实例: 溢出保护

MIN - 低限

- FTL20H 的叉体被液体覆盖时, 电子开关始终闭合
 - 应用实例: 泵的空转保护
- 到达限定值、发生故障或电源故障时, 电子开关打开。

电源

电缆入口



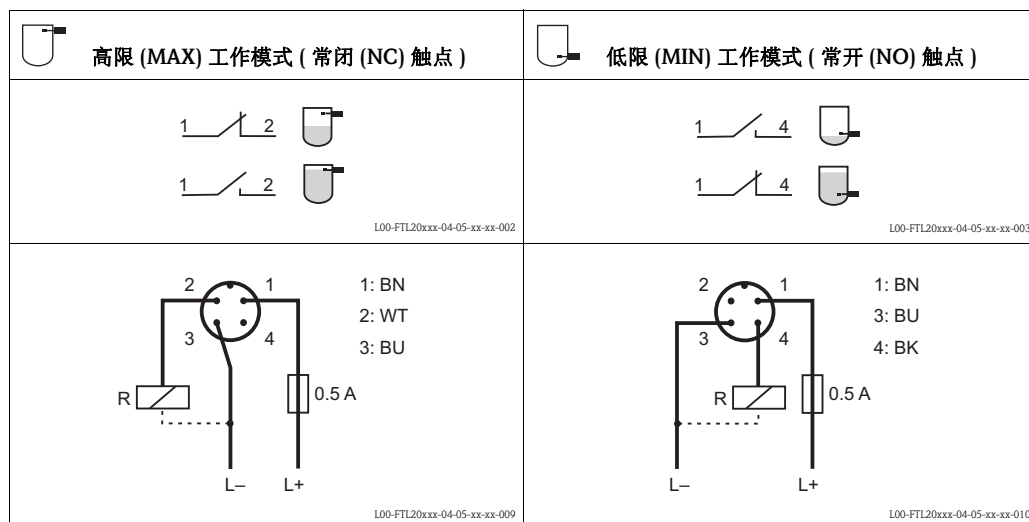
电气连接

DC-PNP (直流供电) 型, M12x1 连接头

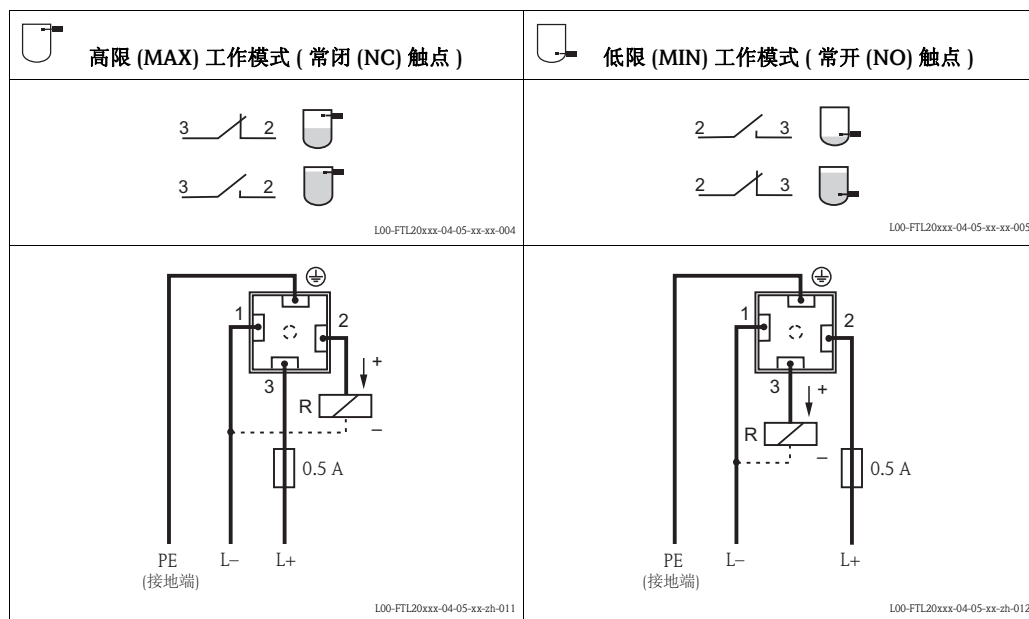
电源电压: 防冲击保护电压, 或 2 级防护供电回路 (北美标准)

适用于非等效操作:

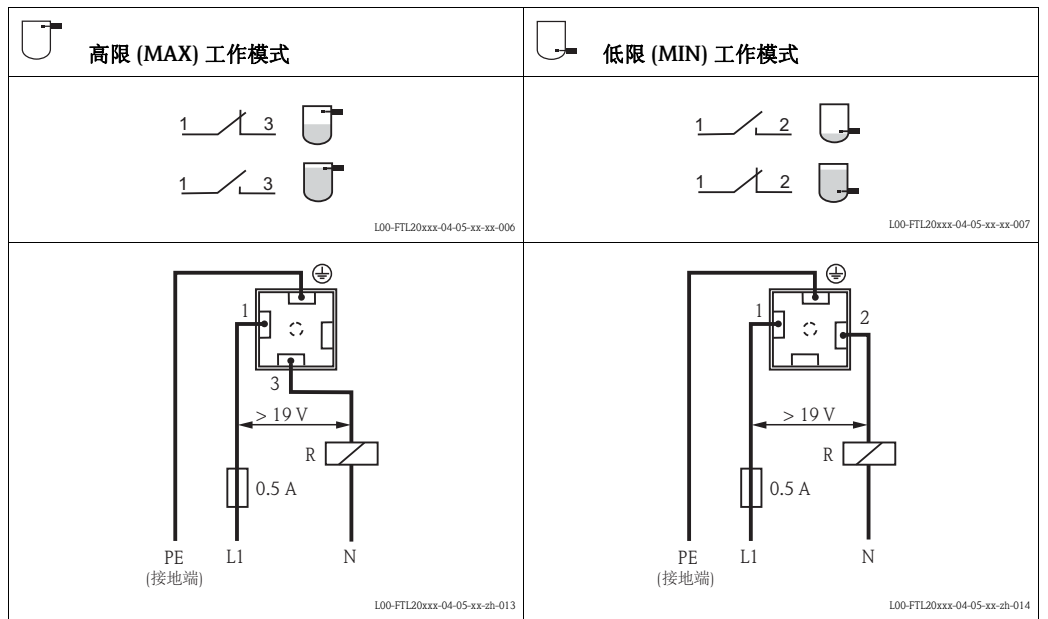
连接两路输出时, 正常工作时的低限 (MIN) 和高限 (MAX) 输出信号状态相反。报警状态下或回路断路时, 两个电子开关均打开。除了可以进行液位监控, 通过双通道计算功能还能实现其他传感器功能监测。



DC-PNP (直流供电) 型, 阀门连接头



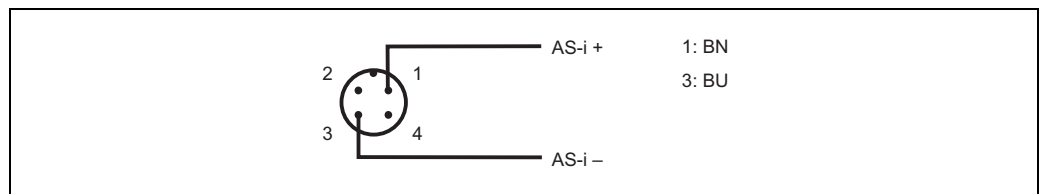
AC (交流供电) 型, 阀门连接头



注意!

继电器的吸合功率 / 额定功率应 >2.5 VA (253 V) 或 >0.5 VA (24 V)。
继电器的吸合功率 / 额定功率较低时, 可以并联 RC 模块 (可选) 操作。

连接 AS 接口



AS 接口设置指南

AS 接口的 profile 文件: S-3.A.1

缺省地址为 0 (HEX)。通过总线主站或设置单元可以更改地址。

数据位:

D0:1, 传感器被覆盖	D1:1, 状态 = 正常
D0:0, 传感器未被覆盖	D1:0, 状态 = 错误
D2 和 D3 未使用	

参数位 (P0...P3) 未使用。

电气连接	DC-PNP 型 阀门连接头	DC-PNP 型 M12x1	两线制交流 (AC) 型	AS 接口
供电电压	10...35 V DC	10...35 V DC	19...253 V AC	24.5...31 V DC
电缆入口	Pg11 / NPT ½ / QUICKON	M12x1	Pg11 / NPT ½ / QUICKON	M12x1
电缆规格	Max 1.5 mm ² 和 ø 3.5...6.5	IEC 60947-5-2	Max 1.5 mm ² 和 ø 3.5...6.5	IEC 62026-2
功率消耗	< 825 mW	< 825 mW	< 810 mW	< 825 mW
电流消耗	< 15 mA	< 15 mA	< 3.8 mA	< 25 mA
残余波动电压	5 V _{ss} (0...400 Hz 时)	5 V _{ss} (0...400 Hz 时)	—	—

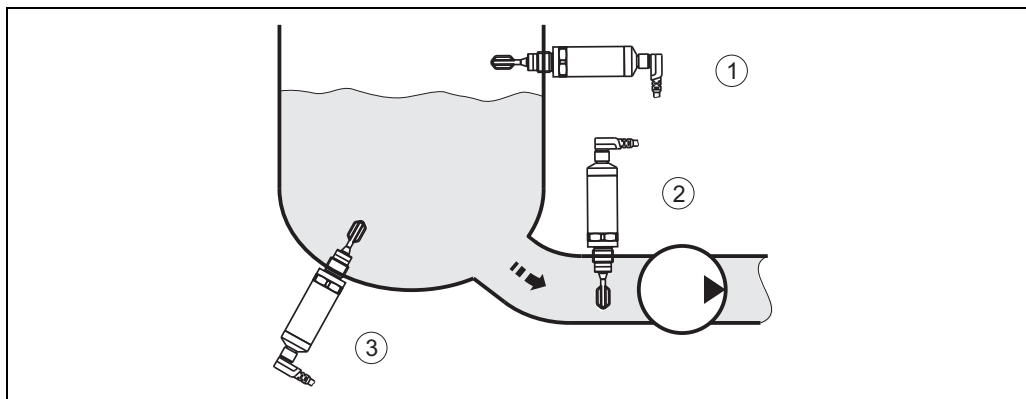
性能参数

开关切换延迟时间	0.5 s: 叉体被覆盖 1.0 s: 叉体未被覆盖 其他开关切换时间可选
参考操作条件	环境温度: 23 °C 过程压力: 1 bar 介质: 水 介质密度: 1 介质温度: 23 °C 顶部竖直安装 密度设定值: > 0.7
测量值分辨率	< 0.5 mm
工作频率	在大气中, 约为 1100 Hz
最大测量误差	13.0 ± 1 mm
重复性	± 0.5 mm
迟滞性	3.0 ± 0.5 mm
稳定时间	< 2 s
环境温度的影响	可忽略不计
介质温度的影响	-29.6×10^{-3} mm/°C
介质压力的影响	-55.2×10^{-3} mm/bar

操作条件：安装指南

安装方向

Liquiphant T FTL20H 可以安装在容器或管道的任意位置处。
泡沫对传感器功能无影响。



L00-FTL20Hxx-11-05-xx-xx-001

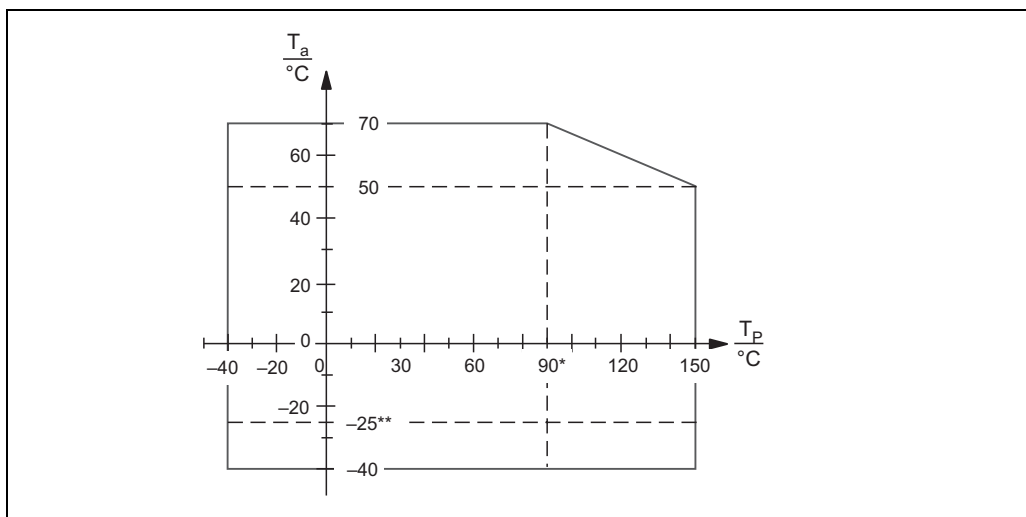
示例 1): 溢出保护或液位上限检测
示例 2): 泵的空转保护
示例 3): 液位下限检测

连接电缆

AC/DC-PNP 型, 可达 1000 m
AS 接口型: 符合 IEC 62026-2 标准

操作条件：环境

环境条件



L00-FTL20Hxx-05-05-xx-xx-002

* 继电器开关容量: max. 150 mA

** 适用于 AS 接口型电子插件

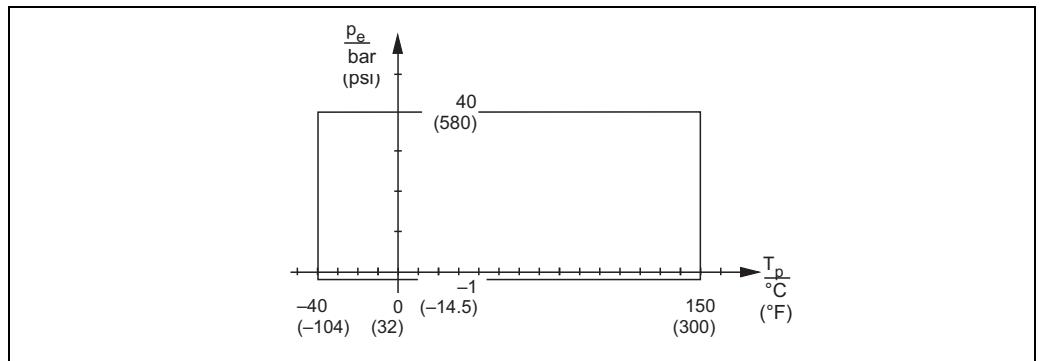
环境温度 T_a

过程温度 T_p

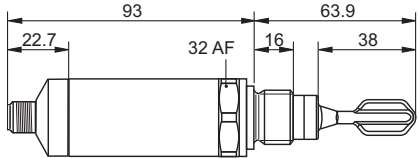
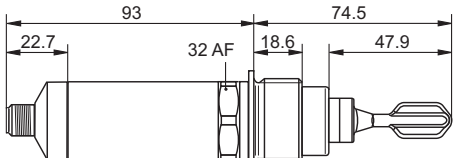
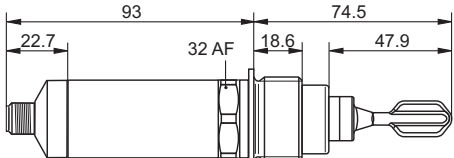
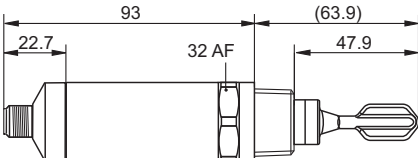
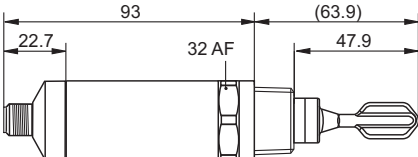
储存温度	-40...+85 °C
防护等级	<ul style="list-style-type: none"> ■ IP65, 带阀门接头 ■ IP66/67, 带 M12x1 接头, PPSU (塑料) ■ IP66/68, 带 M12x1 接头, 316L (金属) ■ IP69K, 带附件 52024116 (通过无内置 LED 指示灯的接头传输信号), 或 IP69K, 带附件 52018763 (通过内置 LED 指示灯的接头传输信号)
抗冲击性	30 g, 符合 EN 60068-2-27 标准
抗振性	符合 EN 60068-2-64 标准
电磁兼容性 (EMC)	干扰发射符合 EN 61326 标准, B 类电气设备 抗干扰能力符合 EN 61326 标准, 附录 A (工业区) 和 NAMUR 推荐的 NE 21 (EMC) 标准 AS 接口符合 EN 50295 标准
过电压保护	III 级

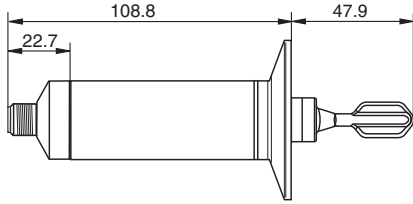
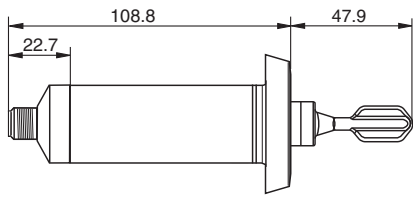
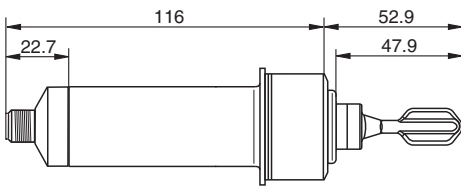
操作条件：过程

介质温度范围和过程压力



聚集状态	液体
密度	> 0.7 g/cm ³ (其他密度设定值可选)
粘度	1...10000 cSt
气体含量	停滞状态的矿物水
含固量	< 5 mm

过程连接 / 外形尺寸	选型代号	附件 (可选)	压力 温度
<p>G ¾ DIN ISO 228/1 适用于齐平安装在焊接颈中</p> <p>使用焊接颈 (52018765) 进行 EHEDG 测试</p>  <p style="text-align: right; font-size: small;">L00-FTL20xxx-06-05-xx-en-003</p>	GDJ	<p>焊接颈 (带确定线程) 带硅 O 型圈 Endress+Hauser 订 货号: 52018765</p> <p>FDA 认证材料, 符 合 21 CFR Part 177.1550/2600 标 准</p> <p>参考 → 19</p>	<p>max. 25 bar max. 150 °C</p> <p>max. 40 bar max. 100 °C</p>
<p>G 1 DIN ISO 228/1</p>  <p style="text-align: right; font-size: small;">L00-FTL20xxx-06-05-xx-en-004</p>	GEJ		<p>max. 40 bar max. 150 °C</p>
<p>G 1 DIN ISO 228/1 密封圈表面齐平安装在焊接颈中</p> <p>焊接颈 (52001051) 的 EHEDG 测试 (密封圈几何结构与 FTL260 等相同)</p>  <p style="text-align: right; font-size: small;">L00-FTL20xxx-06-05-xx-en-004</p>	GEJ	<p>焊接颈 (带确定线程) 带硅 O 型圈 Endress+Hauser 订 货号: 52001051</p> <p>FDA 认证材料, 符 合 21 CFR Part 177.1550/2600 标 准</p> <p>参考 → 20</p>	<p>max. 25 bar max. 150 °C</p> <p>max. 40 bar max. 100 °C</p>
<p>NPT ½ ANSI B 1.20.1</p> <p>R ½ DIN 2999</p>  <p style="text-align: right; font-size: small;">L00-FTL20xxx-06-05-xx-en-005</p>	RCJ RRJ		<p>max. 40 bar max. 150 °C</p>
<p>NPT ¾ ANSI B 1.20.1</p> <p>R ¾ DIN 2999</p>  <p style="text-align: right; font-size: small;">L00-FTL20xxx-06-05-xx-en-005</p>	RDJ RSJ		<p>max. 40 bar max. 150 °C</p>

过程连接 / 外形尺寸	选型代号	附件 (可选)	压力 温度
<p>Tri-Clamp 卡箍 DN 25-38 (1½") = ø 50.5 mm DN 40-51 (2") = ø 64.0 mm ISO 2852</p> <p>仅使用 2" 卡箍和专用密封圈进行 EHEDG 测试。 (密封圈: 制造商、Hyjoin 公司、UK)</p> <p>卡环和前部密封圈不是标准供货件, 需要单独订购。</p>  <p style="text-align: right; font-size: small;">L00-FTL20xxx-06-05-xx-xx-008</p>	TCJ TDJ		max. 16 bar max. 120 °C max. 2 bar max. 150 °C
<p>螺纹管道接头 DN 25 DN 32 DN 40 DIN 11851</p> <p>耦合螺母和密封圈不是标准供货件, 需要单独订购。</p>  <p style="text-align: right; font-size: small;">L00-FTL20xxx-06-05-xx-xx-009</p>	MNJ MPJ MQJ		DN 25、DN 32、 DN 40: max. 40 bar, 可达 100 °C max. 25 bar, 可达 140 °C DN 50: max. 25 bar max. 140 °C
<p>1" 焊接颈的齐平安装 工厂标准 Endress+Hauser 的硅密封圈和耦合螺母 (附件: 52021715): 标准供货件</p> <p>EHEDG</p>  <p style="text-align: right; font-size: small;">L00-FTL20xxx-06-05-xx-xx-010</p>	UPJ	<p>焊接颈 (叉体可以对齐) Endress+Hauser 订 货号: 52001047</p> <p>FDA 认证材料, 符 合 21 CFR Part 177.1550/2600 标 准</p> <p>参考 → 20</p>	max. 40 bar max. 100 °C max. 25 bar max. 150 °C

重量 约 300 g

材料 传感器和外壳: 316L
 表面光洁度: Ra < 1.5 µm
 (焊接表面的等级未确定)

外壳 管道外壳

接线端子 阀门接头
 QUICKON
 M12x1

人机界面

通过测试磁铁进行功能测试

AC 型和 DC-PNP 型:

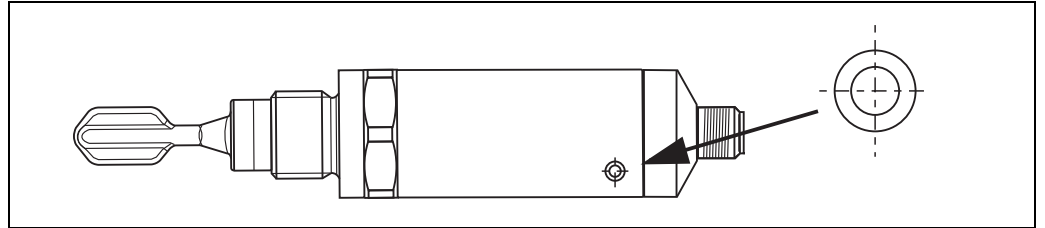
测试期间，电子插件的当前状态翻转。

AS 接口型:

测试期间，D0 位翻转。

进行测试

放置磁铁，使得测试磁铁位置与铭牌上的标记相反：

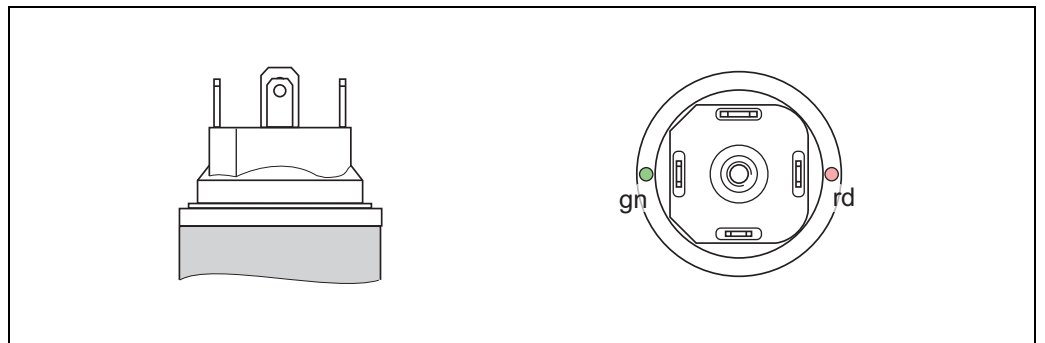


L00-FTL20Hxx-19-05-xx-xx-001

开关状态改变。

光信号

AC 型和 DC-PNP 型，带阀门接头 /QUICKON



L00-FTL20Hxx-07-05-xx-xx-001

绿灯 (gn) 亮起:

FTL20H 已连接至电源，可操作。

红灯 (rd) 亮起:

高限模式 (溢出保护): 传感器浸没在液体中。

低限模式 (空转保护): 传感器未浸没在液体中。

绿灯 (gn) 不亮:

错误:

未接通电源。

- 检查插头、电缆和电源

红灯 (rd) 闪烁:

错误:

负载回路过载或短路。

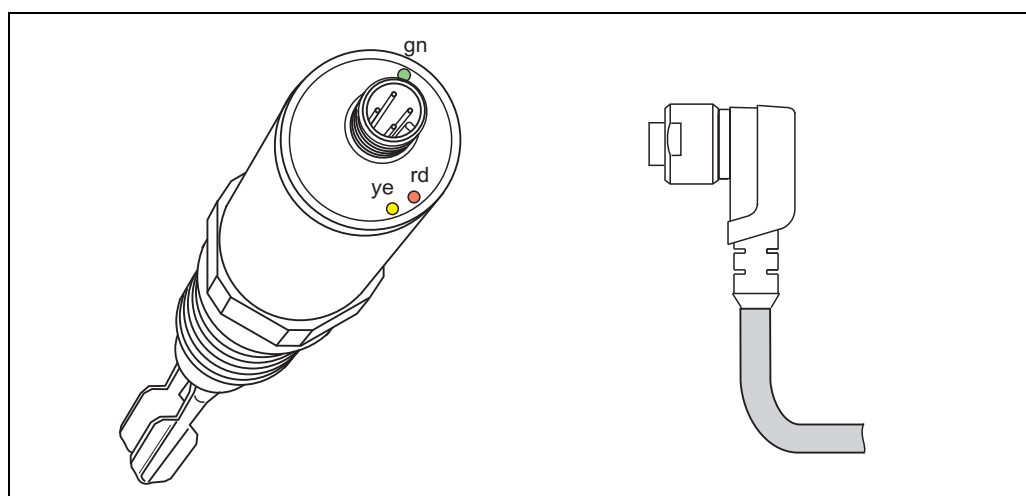
- 修复短路回路
- 降低最大负载电流，使其小于 250 mA

错误:

内部传感器错误或传感器被腐蚀。

- 更换设备

AS 接口型和 DC-PNP 型，带 M12x1 圆接头， PPSU



100-FTL20Hxx-07-05-xx-xx-002

绿灯 (gn) 亮起:

FTL20H 已连接至电源，可操作。

黄灯 (ye) 亮起:

传感器浸没在液体中。

红灯 (rd) 亮起 (AS 接口型):

错误:

地址 0 设置或通信错误。

- 开始设定地址
- 从设备的参数设置
- 或，减小线缆长度 (总长度 < 100 m)

红灯 (rd) 亮起 (DC-PNP 型):

错误:

负载回路过载或短路。

- 修复短路回路
- 降低最大负载电流，使其小于 250 mA

绿灯 (gn) 不亮:

错误:

未接通电源。

- 检查插头、电缆和电源

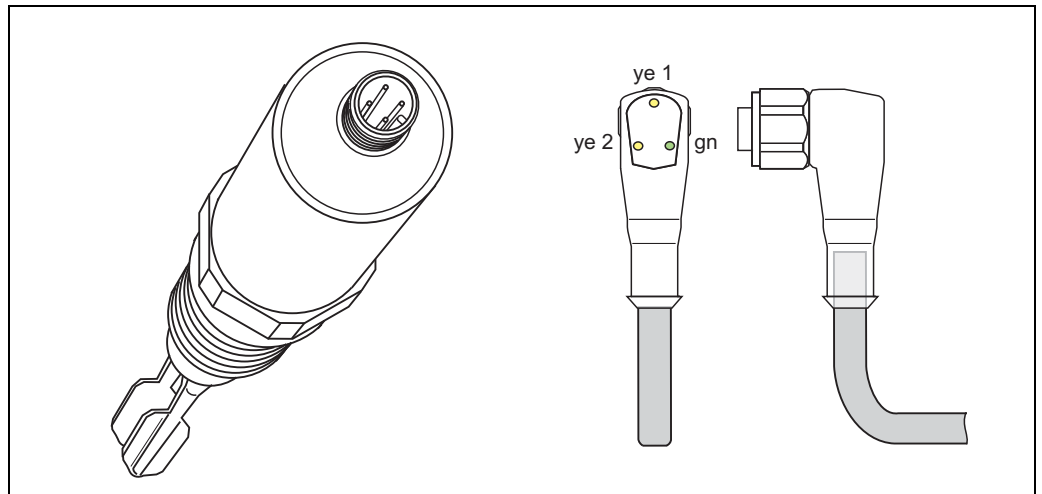
红灯 (rd) 闪烁 (2 Hz):

错误:

内部传感器错误或传感器被腐蚀。

- 更换设备

DC-PNP 型，带 M12x1 圆接头，316L



L00-FTL20Hxx-07-05-xx-xx-003

绿灯 (gn) 亮起:

FTL20H 已连接至电源，可操作。

黄灯 (ye 1) 亮起:

传感器未浸没在液体中。

黄灯 (ye 2) 亮起:

传感器浸没在液体中。

绿灯 (gn) 不亮:

错误:

未接通电源。

- 检查插头、电缆和电源

绿灯 (gn) 亮起，两个黄灯 (ye 1+2) 不亮

错误:

负载回路短路。

- 修复短路回路

错误:

内部传感器错误或传感器被腐蚀。

- 更换设备

证书和认证



CE 认证 一致性声明	设备设计符合最先进、最严格的安全要求，通过出厂测试，可放心使用。 设备满足 EC 一致性声明中列举的适用标准和规范，遵守 EC 准则的法律要求。 Endress+Hauser 确保贴有 CE 标志的设备均成功通过了所需测试。
卫生型认证	EHEDG 测试 (参考“过程连接” → 12) 认证号: 3119/03/0445
溢出保护	WHG 认证和泄露保护
船级认证	德国船级社 (GL) 认证号: 42855-02HH
其他标准和准则	AS-i profile S-3.A.1, 符合 EN 50295 标准 (限位开关)

订购信息

产品选型软件：产品选型工具

- 最新设置参数
- 取决于设备类型：直接输入测量点参数，例如：测量范围或显示语言
- 自动校验排他选项
- 自动生成订货号及其明细，PDF 文件或 Excel 文件输出
- 通过 Endress+Hauser 在线商城直接订购

G 1 焊接颈

订货号: 52001051
 订货号: 52011896
 EN10204-3.1 材料检测证书

- 适用于齐平安装和密封圈
- 带确定线程 *
- 传感器不能对齐

材料: 防腐钢 1.4435 (AISI 316L)

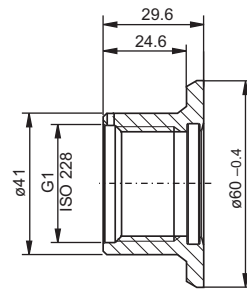
重量: 0.19 kg

密封圈: 硅 O 型圈

订货号: 52014472 (5 个 / 套)

FDA 认证材料, 符合 21 CFR Part

177.1550/2600 标准



L00-FTL5xxxx-06-05-xx-xx-020

max. 25 bar
 max. 150 °C

max. 40 bar
 max. 100 °C

* 焊接颈和传感器之间的确定起始线程公差可达 $\pm 15^\circ$

焊接颈

订货号: 52001047
 订货号: 52006909
 EN10204-3.1 材料检测证书

- 适用于 FTL50H 和 FTL20H (带过程连接 EE2 和 UPJ) 的齐平安装和密封圈
- 传感器可以对齐

材料: 防腐钢 1.4435 (AISI 316L)

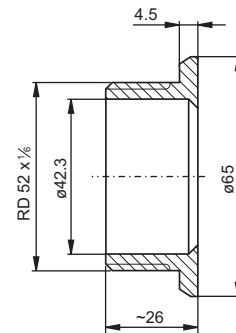
重量: 0.15 kg

成型垫圈: 硅

订货号: 52014424 (5 个 / 套)

FDA 认证材料, 符合 21 CFR Part

177.1550/2600 标准



L00-FTL5xxxx-06-05-xx-xx-022

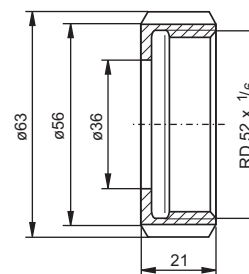
耦合螺母

订货号: 52021715
 适用于过程连接 UPJ 或焊接颈 (订货号: 52001047)

DIN 11851-F25-1.4301

重量: 0.17 kg

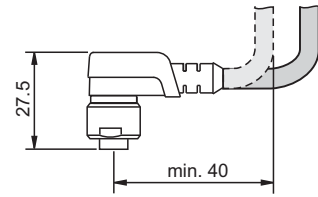
“过程连接 UPJ: 适用于齐平安装”时,
 耦合螺母为标准供货件。



L00-FTL20Hxx-06-05-xx-xx-007

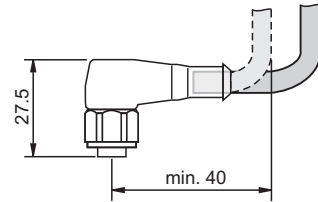
电缆

订货号: 52010285
 4 x 0.34 M12 弯插头
 电缆: PVC (灰), 5 m 长
 外壳: PUR (蓝)
 耦合螺母: Cu Sn/Ni
 防护等级: IP67
 温度范围: -25 °C...+70 °C



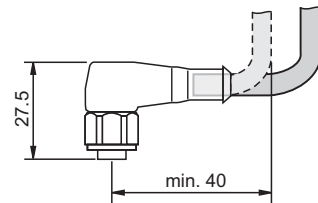
L00-FTL20Hxx-07-05-xx-xx-004

订货号: 52024216
 4 x 0.34 M12 插槽
 电缆: PVC (橙), 5 m 长
 外壳: PVC (橙)
 耦合螺母: 316L
 防护等级: IP69K (全密闭)
 温度范围: -25 °C...+70 °C



L00-FTL20Hxx-07-05-xx-xx-005

订货号: 52018763
 4 x 0.34 M12 插槽, 内置 LED 指示灯
 电缆: PVC (橙), 5 m 长
 外壳: PVC (透明)
 耦合螺母: 316L
 防护等级: IP69K (全密闭)
 温度范围: -25 °C...+70 °C



L00-FTL20Hxx-07-05-xx-xx-005

补充文档资料

操作手册

- Liquiphant FTL20H
KA214F
- G $\frac{3}{4}$ 焊接颈
KA219F

技术资料

焊入式接头
TI426F

证书

- Liquiphant FTL20, FTL20H
Allgemeine bauaufsichtliche Zulassung Z-65.11-311
ZE247F
- Liquiphant FTL20, FTL20H (Leckage)
Allgemeine bauaufsichtliche Zulassung Z-65.40-312
ZE248F
- Liquiphant FTL20, FTL20H
Number of the Certification Document 37102
ZE249F
- Liquiphant FTL20, FTL20H
Certificate of Compliance No. 1238461
ZE250F



广州麦图流体工业设备有限公司
MaituFlow Guangzhou Industrial Equipment Co., Ltd

地址：广州市海珠区工业大道中270号203房

电话：020-61196733

传真：020-61139117

邮箱：13826157744@163.com

网址：<http://www.MaituFlow.com>

Endress+Hauser 
People for Process Automation